

# Koyo®

## 增量式旋转编码器 TRD-2T/2TH

### 使用说明书

感谢您选用光洋 TRD-2T/2TH 系列旋转编码器，在使用此产品之前，请仔细阅读本随机说明。

#### 光洋电子(无锡)有限公司

地址：中国江苏省无锡市滨湖区建筑西路 599 号 1 栋 21 层  
邮编：214072  
电话：(0510) 85167888  
传真：(0510) 85161393

KEW-M8162G

#### 安全注意事项

**警告** 此符号表示忽视或错误地操作会导致人身伤害或严重损坏。

**注意** 此符号表示忽视或错误地操作会导致伤害或设备损坏。

记号解释  
 表示禁止  
 表示强制或用法说明

#### [使用环境和条件]

#### 警告

- 不能在易燃或易爆环境下使用。否则会造成人员伤亡或火灾发生。
- 不能将此产品用于危及人身安全的用途。在使用中偶然的故障或误动作不会立即造成人身伤害。

#### [使用环境和条件]

#### 注意

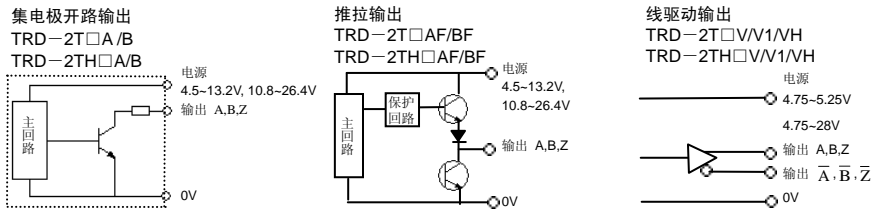
- 按规格中要求的环境使用和存放(振动、冲击、温度、湿度等)，否则会导致火灾或产品损坏。
- 使用前请首先了解产品的规格。

#### [安装和接线]

#### 警告

- 请在规格所列电源范围内使用，否则会导致火灾、电击或故障。
- 请按规格接线或配置，否则会导致火灾、电击或故障。
- 请不要在接线电缆上施加压力，否则会导致电击或火灾。

#### 输出回路

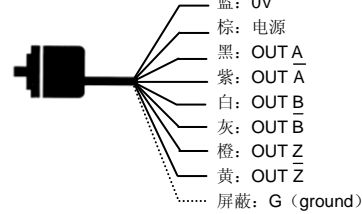
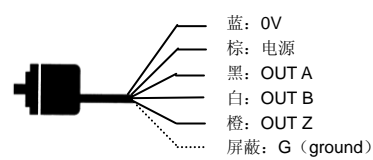


#### 接线定义

屏蔽线 (GND) 未接在本体上。

- TRD-2T□A/B/AF/BF
- TRD-2TH□A/B/AF/BF

- TRD-2T□V/V1/VH
- TRD-2TH□V/V1/VH

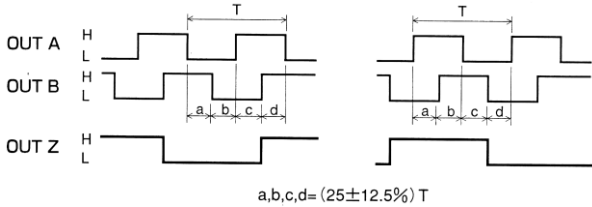


#### 输出波形

(从编码器主轴方向看顺时针转为正转)

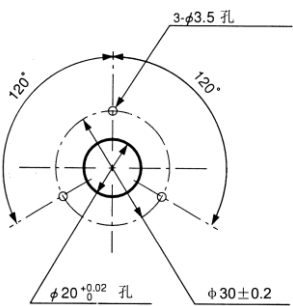
- TRD-2T□A/B/AF/BF
- TRD-2TH□A/B/AF/BF

- TRD-2T□V/V1/VH
- TRD-2TH□V/V1/VH



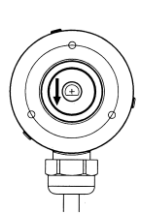
#### 安装

适用于 TRD-2T□A/B/AF/BF 及 TRD-2T□V/V1/VH



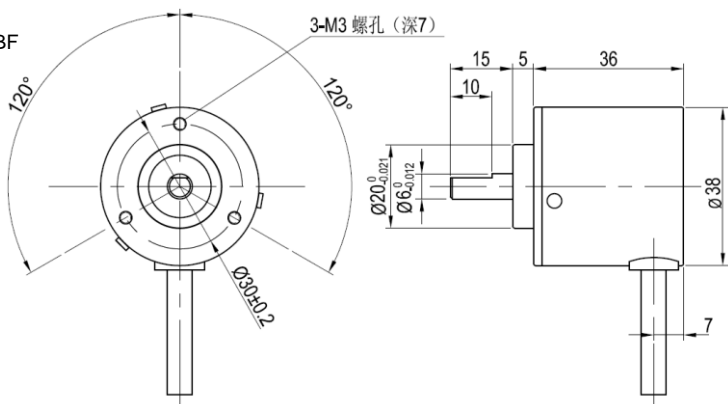
#### 原点位置

适用于 TRD-2T□A/B/AF/BF 及 TRD-2T□V/V1/VH

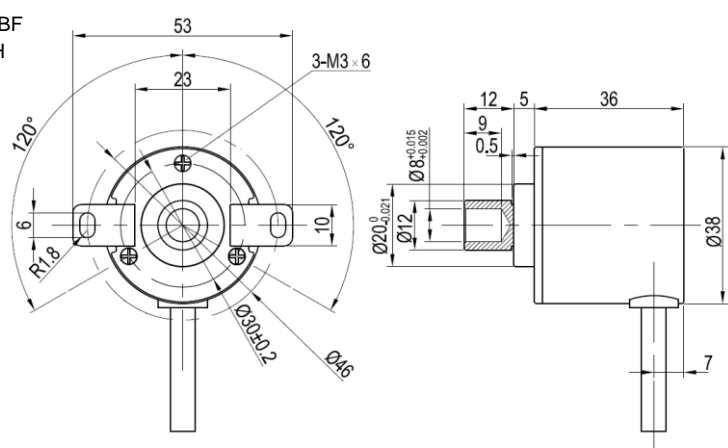


#### 外形尺寸

- TRD-2T□A/B/AF/BF
- TRD-2T□V/V1/VH



- TRD-2TH□A/B/AF/BF
- TRD-2TH□V/V1/VH



#### 电气规格

型号	TRD-2T□A/B	TRD-2T□AF/BF	TRD-2T□V	TRD-2T□V1	TRD-2T□VH		
	TRD-2TH□A/B	TRD-2TH□AF/BF	TRD-2TH□V	TRD-2TH□V1	TRD-2TH□VH		
电源	A/AF: DC4.5V~13.2V		DC4.75V~5.25V		DC4.75V~28V		
	B/BF: DC10.8V~26.4V						
	容许波纹		≤3%rms				
输出波形	消耗电流 (无负荷)		≤50mA		≤90mA		
	信号形式		两相+原点				
	最高响应频率		200kHz				
	最高旋转速度		(最高响应频率/分辨率) × 60				
	占空比		50±25%				
	相位差宽度		25±12.5%				
输出	原点信号宽度		100±50%				
	上升/下降时间		≤1μs (电缆长度为 1m 时)	≤3μs (电缆长度为 1m 时)	-		
	输出类型		NPN 集电极开路输出	推拉输出	线驱动输出 (26C31 相当)	线驱动输出 (26LS31 相当)	线驱动输出 (0L7272 相当)
	输出逻辑		负逻辑 (低电平有效)		正逻辑 (高电平有效)		
	输出	流入	≤30mA	≤30mA	≤20mA		
		流出	-	≤10mA	≤20mA		
	电压	"H"	-	≥[(电源电压)-3V]	≥2.5V	≥[(电源电压)-4V]	
		"L"	≤0.4V	≤0.4V	≤0.5V	≤2V	
	负载电源电压		≤DC30V	≤DC30V	-		
	短路保护		输出和电源之间		-		

#### 机械规格

起动转矩	≤0.01N·m (+20°C)
轴惯性力矩	0.3×10 <sup>-6</sup> kg·m <sup>2</sup>
轴容许荷重	径向 30N
	轴向 20N
容许最高转速	5000rpm
电缆	材质 耐油性 PVC, PVC <sup>1)</sup>
	芯线截面积 0.14mm <sup>2</sup>
	外径 Φ5mm
重量	约 160g (电缆长度 1m)

<sup>1)</sup>: 2T□A/B/AF/BF, 2TH□A/B/AF/BF: 5 芯屏蔽电缆 (AWG26)  
2T□V/V1/VH, 2TH□V/V1/VH : 8 芯屏蔽电缆 (AWG26)

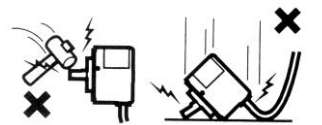
#### 环境条件

使用环境温度	-10~+70°C
保存环境温度	-25~+85°C
使用环境湿度	35~85%RH (无结露)
耐电压	AC500V (50/60Hz) 1 分钟
绝缘阻抗	≥50MΩ
耐振动 (耐久)	变位振幅 0.75mm, 10~55Hz <sup>2)</sup>
耐冲击 (耐久)	490m/S <sup>2</sup> 11ms <sup>3)</sup>
防护等级	防尘型: IP50

<sup>2)</sup>: 3 轴方向各 1h  
<sup>3)</sup>: 3 轴方向各 3 回

#### 使用注意

- 电缆配线请不要与动力线平行，不要与动力线铺在同一管道内。
- 控制盘内的继电器、开关等发生的火花，请尽量用电容及浪涌吸收器件将其除去。
- 接线时，注意各接线头间不要短接，并确保接线正确，错误的接线会损坏内部电路。建议对不接的线头进行绝缘保护处理。
- 脉冲数发生错误可能是由于电源 ON 或 OFF 时引起，在电源 ON 后，最好有 0.5 秒的延迟时间后再使用。
- 请不要自行拆开产品。
- 旋转编码器由精密元件构成，故当受到较大的冲击时，可能会损坏内部功能，使用和安装时请充分注意。



#### 选件

- 连轴器

型号	材质	α	ε	s (最大)
RU-075	铝合金 (7075)	5° MAX	0.25mmMAX	0.12mmMAX
GJ-6	强化环境纤维聚碳酸酯树脂	5° MAX	0.5mmMAX	0.12mmMAX