

C-11D,C-12D 显示器使用说明

一、概述

C-11D, C-12D 是适用于 PLC 的数字显示器。它与 PLC 的输出模块连接后, 根据使用要求编制相应用户程序, 可显示 PLC 内部数据。

二、主要技术参数

1. 工作温度 0~60℃
2. 存放温度 -10~70℃
3. 湿度 5~95%
4. 电源电压 DC24V 或 DC5V 任选一种
5. 工作电流 C-11D: <30mA (24V); <100mA (5V)
C-12D: <60mA (24V); <200mA (5V)
6. 显示位数 C-11D: 4 位
C-12D: 8 位
7. 数码管形式 0.5 寸 LED
8. 外部连接 端子台
9. 连线规格 7×0.15 聚氯乙烯绝缘软线
10. 连线长度 不大于 1.5 米
11. 配用 PLC 及模块

PLC 型号	模块型号
SR-21	E-10T/E-15T
SU-5, SU-6	U-12T/U-15T/U-18T
SG-8	G-12T/G-15T/G-18T

三、外型尺寸及安装方法：

1.外型尺寸：

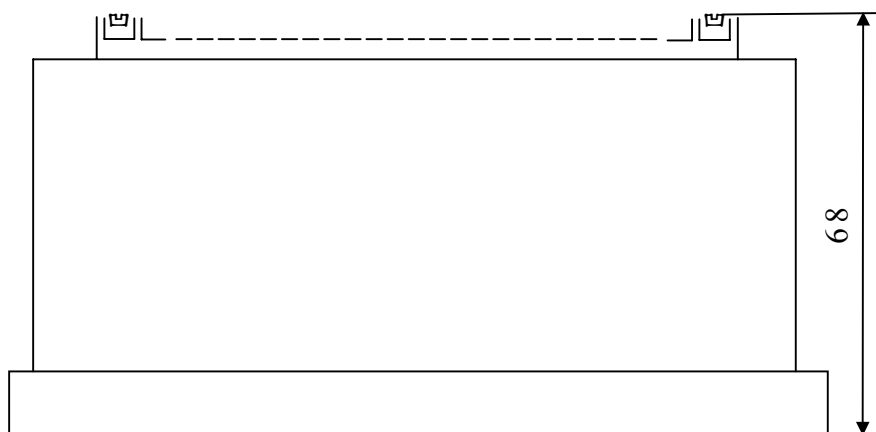
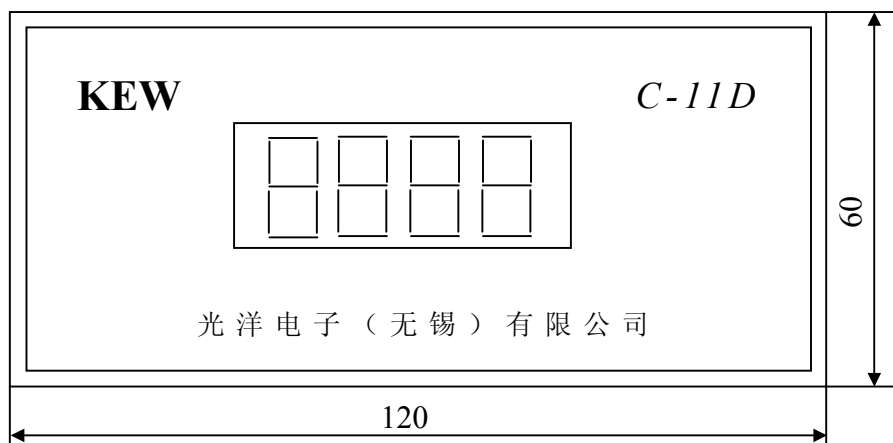


图 1.C-11D 外形尺寸图

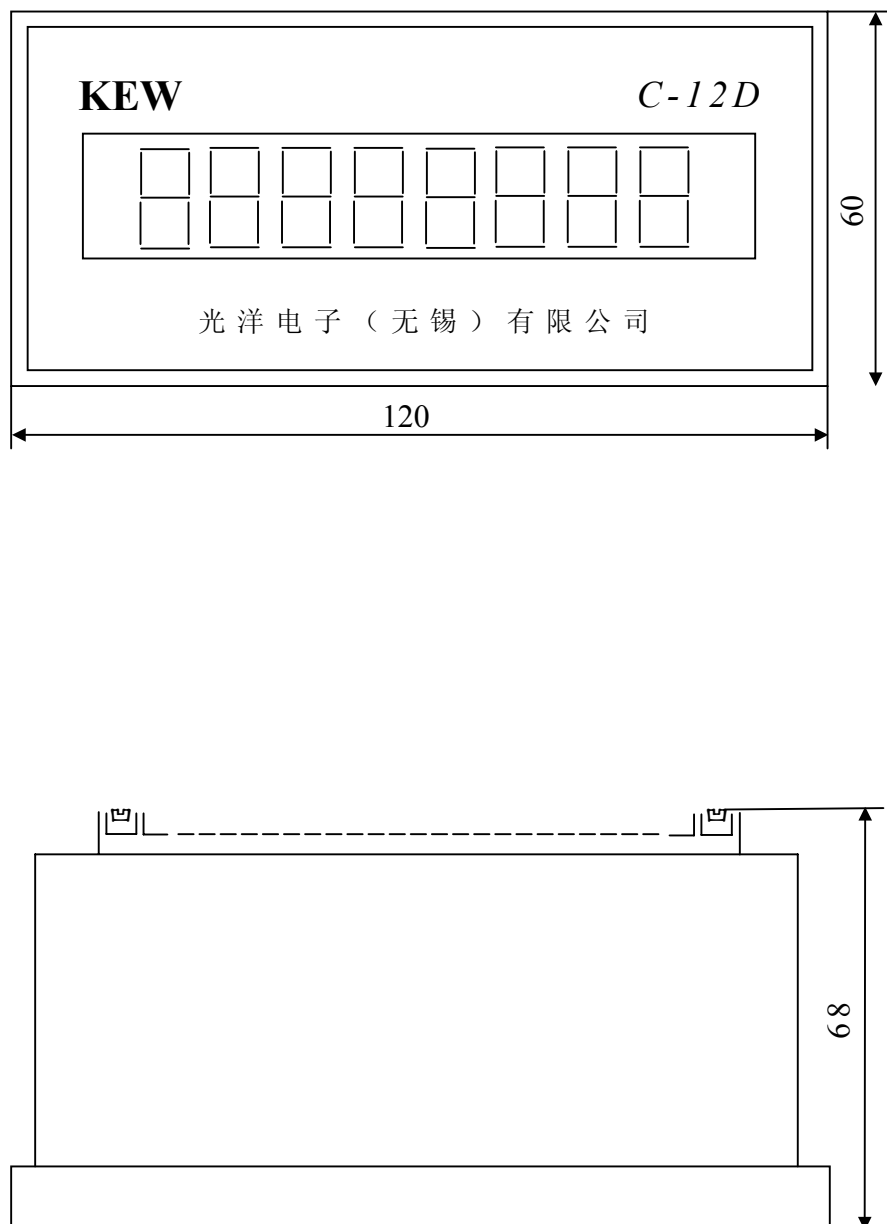


图 2. C-12D 外形尺寸图

2.安装方法:

在面板上按图示尺寸开一方孔，用专用结构件（随机附件）在板后固定。

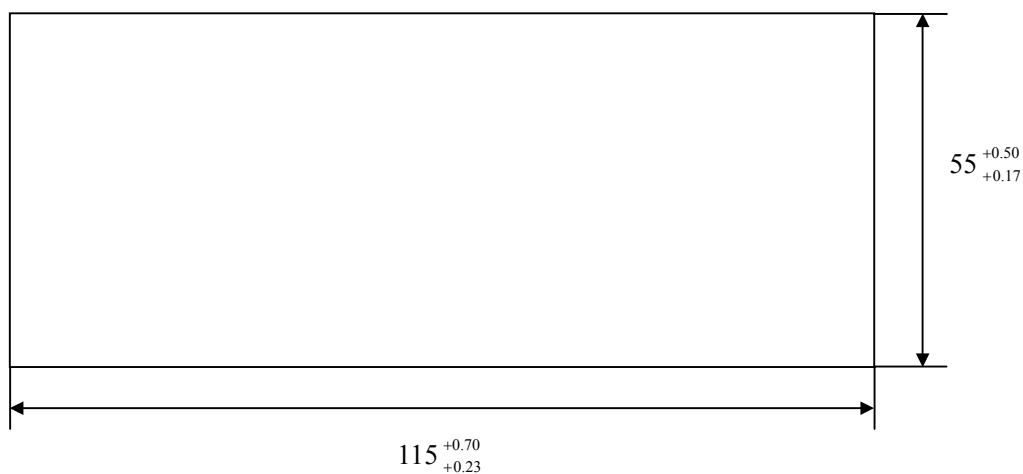


图 3 C-11D, C-12D 安装面板开孔尺寸

四、使用方法:

1.接线

C-11D, C-12D 背后共 20 个接线柱，每个接线柱代号如下图所示:

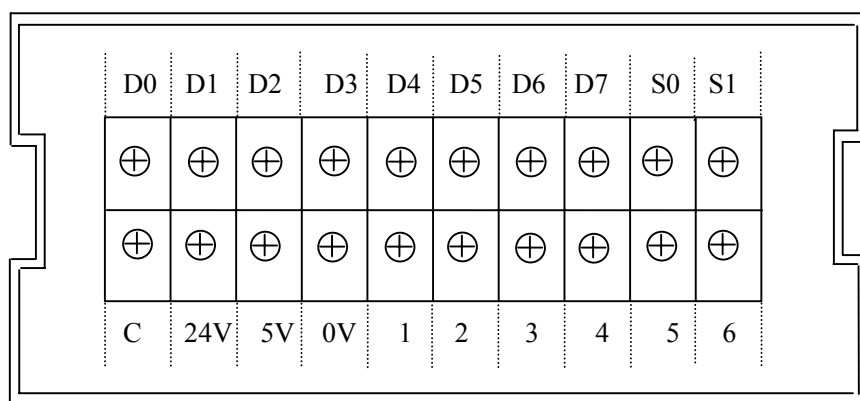


图 4 C-11D, C-12D 背面接线端代号

上图中，D0~D7 是显示器数据输入端，分别与输出模块的一组 0~7 号输出点相连，S0~S1 为选通端，分别与另外二个输出点相连。外接电源 DC5V 或 DC24V，用户可任选一种，分别从 5V—0V 或 24V—0V 端接入，代号 1—6 接线端不用。

2.适用范围：

C-11D，C-12D 显示器适用于具有数据处理功能的 PLC 产品，如本公司生产的 SR-21，SR-22，SU-5，SU-6，SG-8 等型号。配套使用的 PLC 产品及相应模块如下表所示：

模块型号	PLC 型号	备注
E-01T / E-15T	SR-21, SR-22	
U-12T / U-15T / U-18T	SU-5, SU-6	
G-12T / G-15T / G-18T	SG-8	

3.数字显示举例

在使用 C-11D，C-12D 显示器时，用户须编制一段程序，1 台 PLC 可连接多台显示器，这里以连接 1 台和 2 台为例，多台可以类推。只要 I/O 点数足够，系统中连接的显示器台数没有限制。例 1，

PLC 型号为 SR-21，配用输出模块是 E-15T。假设该模块所在槽位相应字节号为 002 和 012，在本例中实际使用的输出点定义号为 020~027 及 120~121 共 10 点。PLC 输出模块和显示器接线如图 5 所示。

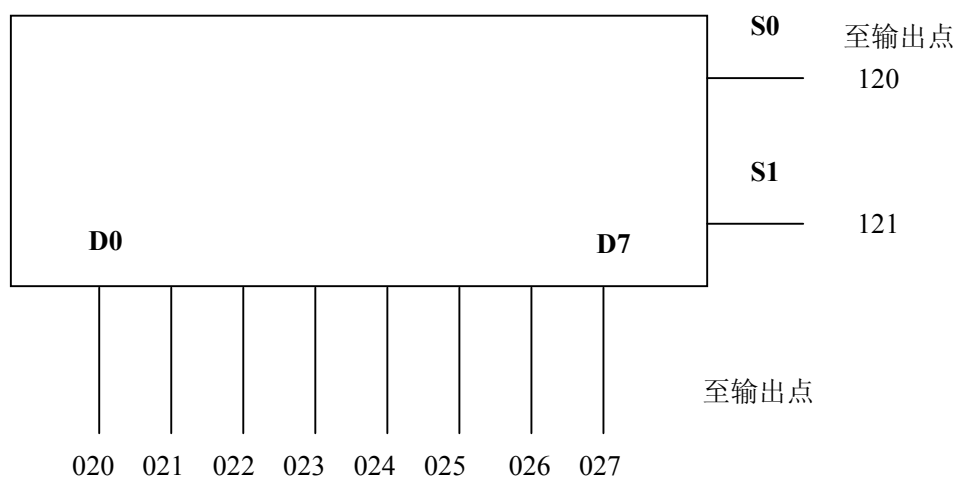


图 5 例 1 接线图

根据以上条件编用户程序如下（本例显示的是计数器 600 和 601 的数据）

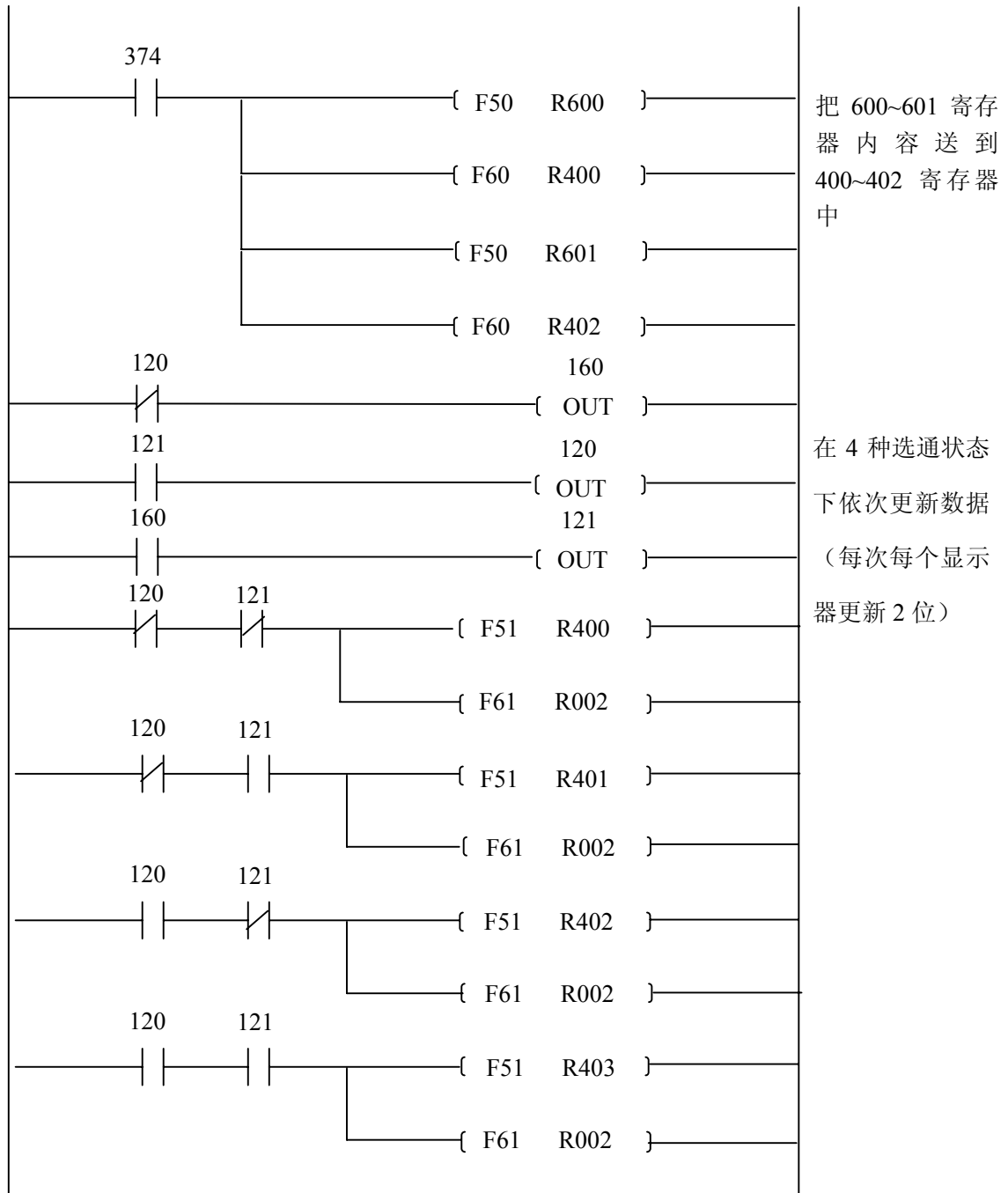


图 6 例 1 用户程序

在上例中，R400~R403 和内部继电器 160 不应再作它用，输出点 120 和 121 也不应在其程序中进行改变。

例 2

当显示数种类较多，可用一台 PLC 连接 2 台显示器，有以下二种连接方式（PLC 型号配用输出模块同例 1）

A 占用 12 个输出点，设输出点定义号为 020~027 及 120~123，按图 7 方法接线。

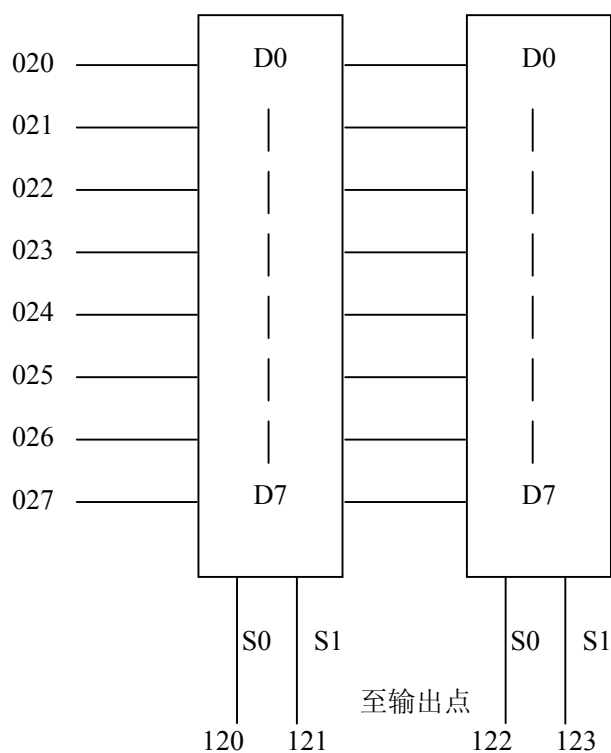
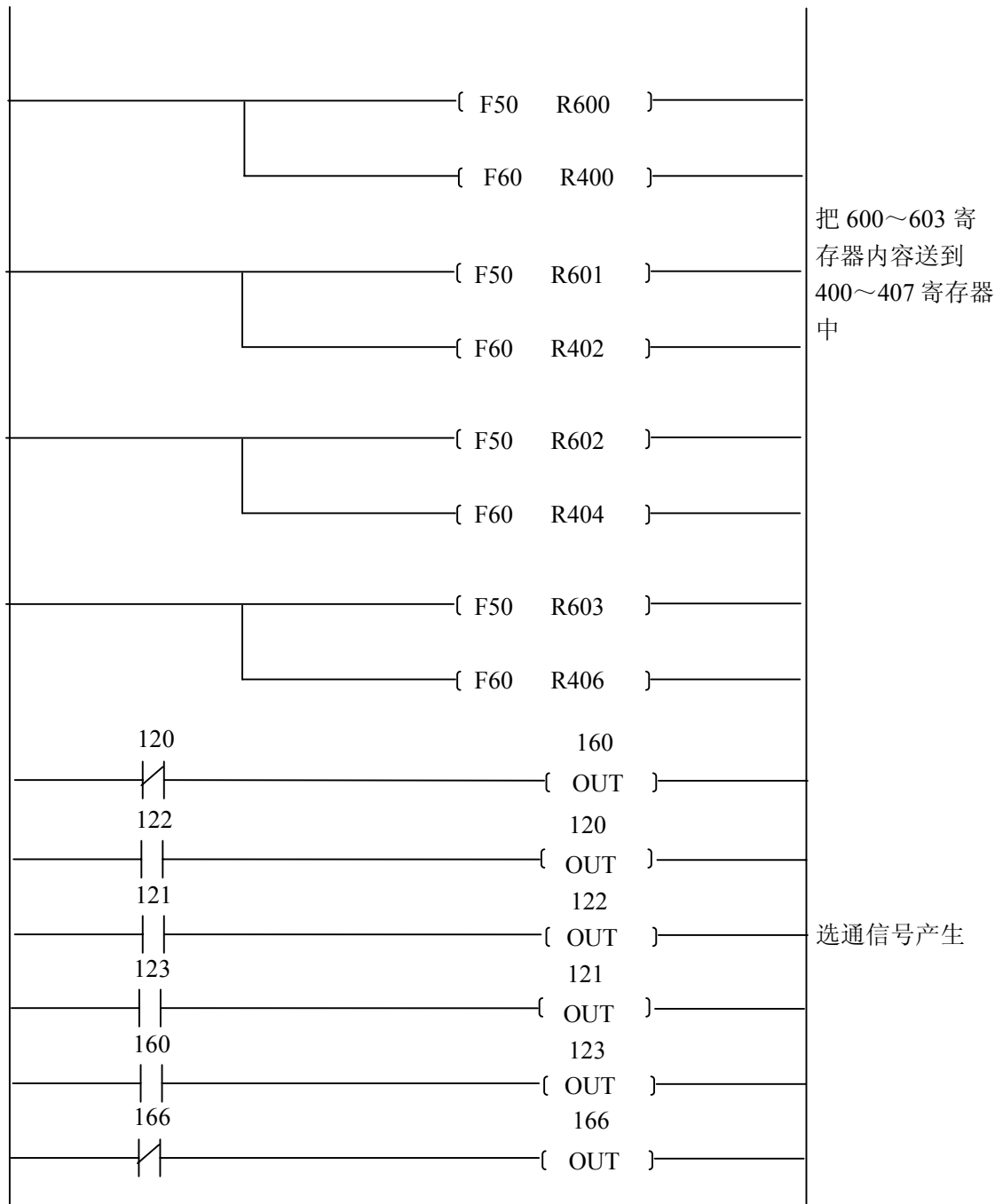
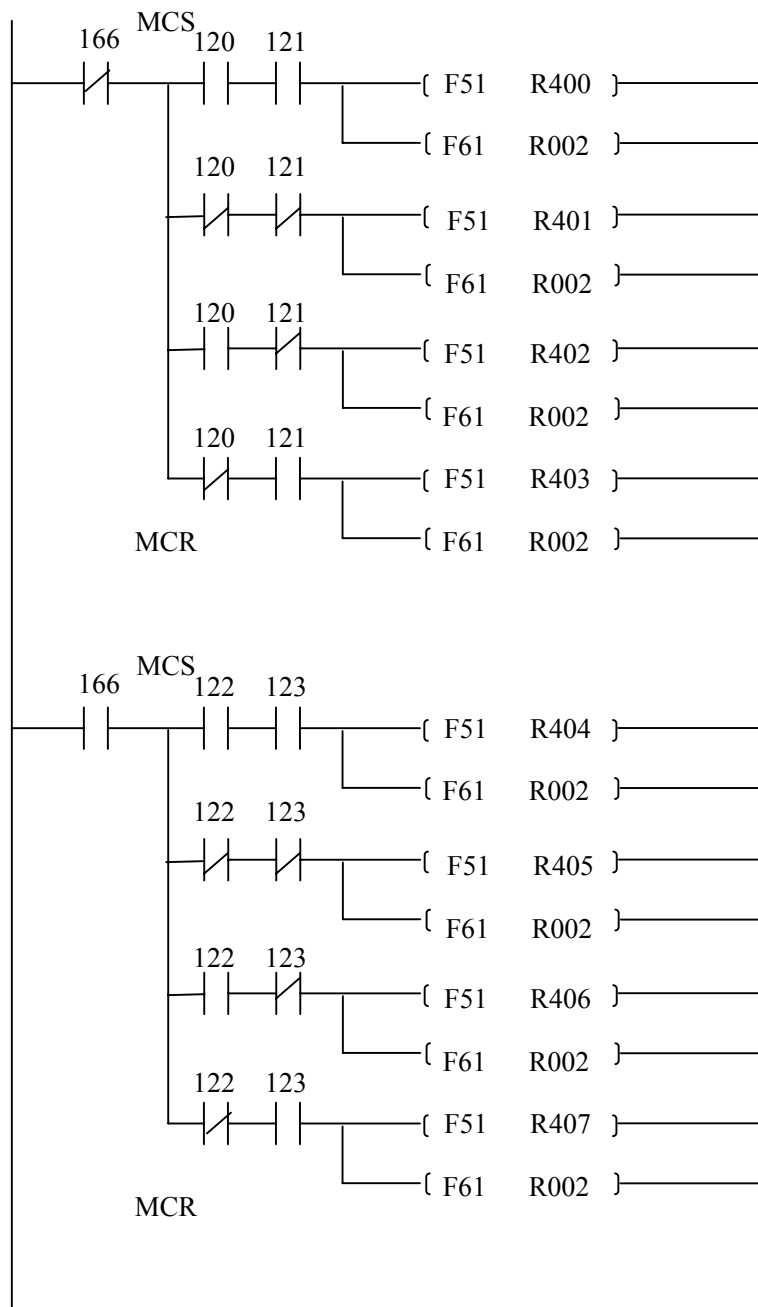


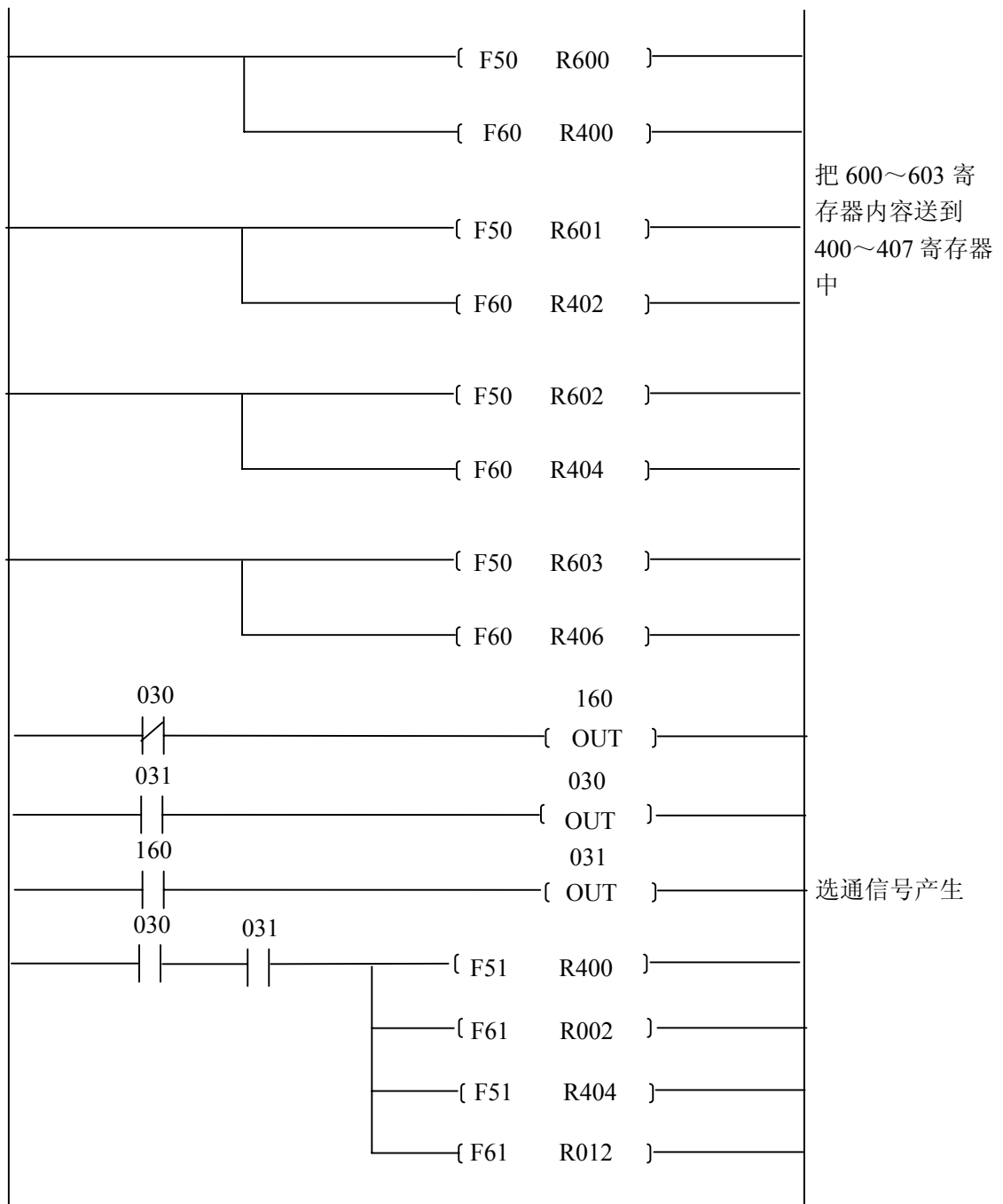
图 7. 例 2A 接线图

以上连接方式占用输出点数比较少，但数据更新率降为一台时的一半。这种连接方式应编如下用户程序。





在 8 种选通状态下依次更新数据（每次更新 2 位）



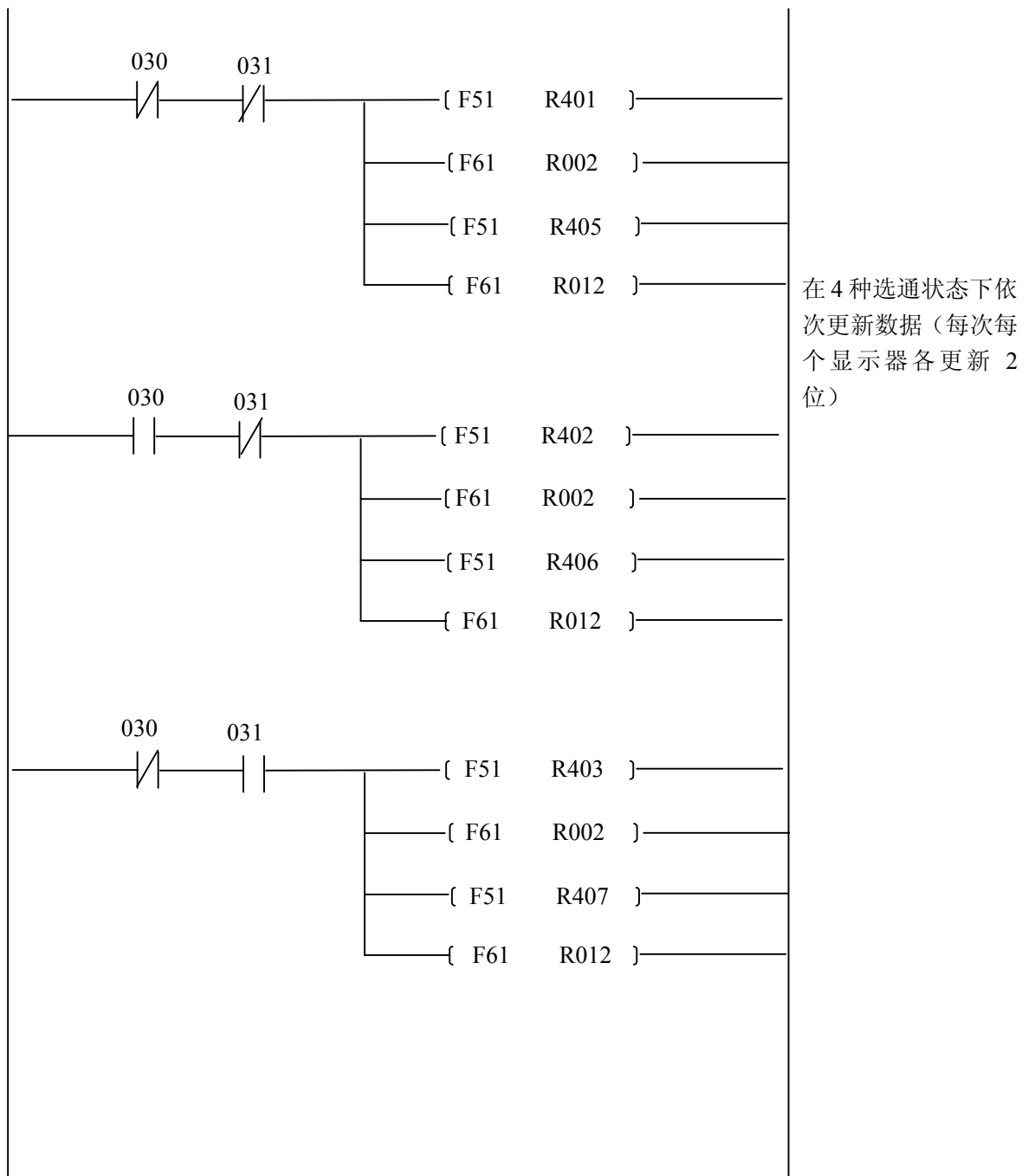


图 10 例 2 B 用户程序

例3 C-11D 数字显示:

C-11D 为 4 位数字显示器，需占用 9 个输出点，如图 11 所示方法接线:

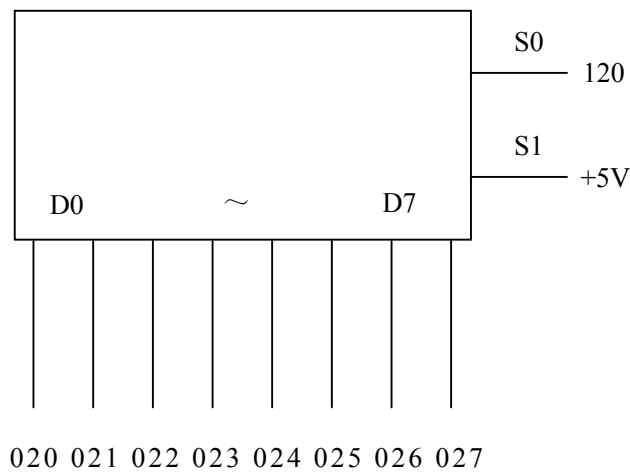


图 11 C-11D 接线图

这种连线方式应遍如下用户程序:

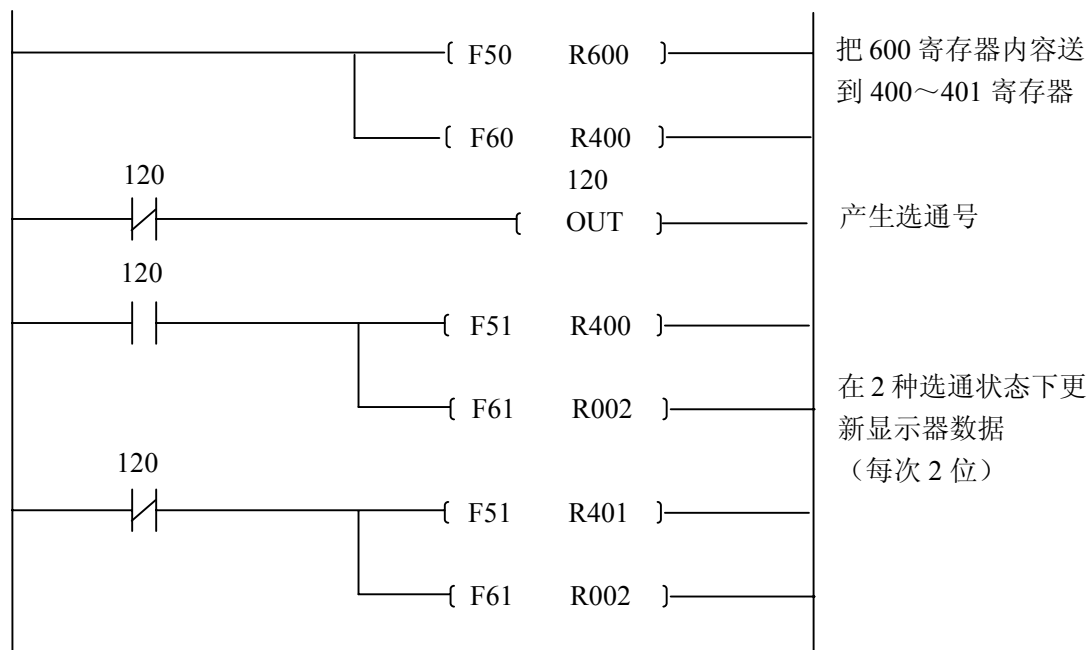


图 12 例 3 用户程序

- 1、以上三个应用例子中，如要使某位显示器熄灭，则只要在对应数据寄存器中存入一非 BCD 码数据，并把它送往显示器相应数据输入端即可。
- 2、如需点亮某位小数点，需用跳接线连接相应点，用户在订货时应说明。

附图：

C-11D/C-12D 接线图

