

# Koyo

---

Value & Technology

高速计数模块 Hx-CTR10

# 技术资料

(第二版)

**光洋电子(无锡)有限公司**

## 目录

第 1 章 概述.....	1
1.1 CTRIO Ver.2 和 Workbench Ver.2 新功能.....	1
1.2 CTRIO 模块概述.....	2
1.2.1 CTRIO Workbench.....	2
1.2.2 CTRIO 配置.....	3
1.2.3 CTRIO 功能.....	3
1.2.4 计数器的典型应用.....	4
1.3 支持 CTRIO 模块的系统.....	4
1.4 CTRIO 模块规格.....	5
1.5 LED 指示灯.....	7
1.5.1 H0-CTRIO(2)的 LED 指示灯.....	7
1.5.2 H2-CTRIO(2) LED 指示灯.....	7
1.5.3 H4-CTRIO LED 指示灯.....	8
1.5.4 T1H-CTRIO LED 指示灯.....	9
1.6 CTRIO 模块工作流程图.....	10
第 2 章    安装和接线.....	11
2.1 安装 H0-CTRIO(2)模块.....	11
2.1.1 设置 H0-CTRIO (2) 短接片.....	11
2.1.2 模块接线.....	12
2.2 安装 H2-CTRIO(2)模块.....	17
2.2.1 H2-CTRIO(2)短接片设置.....	18
2.2.2 H2-CTRIO(2)模块的接线.....	19
2.3 安装 H4-CTRIO 模块.....	24
2.4 安装 T1H-CTRIO.....	29
第 3 章    CTRIO WORKBENCH.....	35
3.1 配置 Do-more CPU 的 CTRIO 模块.....	35
3.2 CTRIO WORKBENCH 简介.....	35
3.3 安装 CTRIO Workbench.....	35
3.4 开始运行 CTRIO Workbench.....	36
3.4.1 CTRIO 离线配置.....	36
3.4.2 CTRIO 在线配置.....	36
3.5 模块的运行模式.....	39
3.5.1 编程模式-配置 CTRIO 模块.....	39
3.5.2 运行模式-CTRIO 模块开始处理 I/O 脉冲.....	39
第 4 章    CTRIO 输入设置.....	40
4.1 I/O 设置对话框概述.....	40
4.2 输入功能选择.....	42
4.2.1 支持的功能.....	42
4.2.2 开关量输出预先分配输入功能.....	42
4.2.3 单相计数器.....	42
4.2.4 两相计数器.....	43
4.2.5 脉冲捕捉.....	44
4.2.6 边沿计时器.....	45

4.2.7 双边沿计时器.....	46
4.2.8 Reset1 和 Reset2（仅适用于计数器硬复位） .....	47
4.2.9 软件复位.....	47
4.2.10 捕捉 1.....	47
4.2.11 禁止 1.....	48
4.3 Scaling Wizard 介绍.....	48
4.3.1 计数功能的 Scaling Wizard 例子 .....	48
4.3.2 位置转换（计数器） .....	49
4.3.3 速度转换（计数器） .....	49
4.3.4 计时器功能的转换指导.....	51
第 5 章    CTRIO 输出设置.....	52
5.1 I/O 设置对话框概述 .....	52
5.2 输出功能选择.....	53
5.3 直接输出.....	53
5.4 开关量输出.....	54
5.4.1 软件设置.....	54
5.4.2 创建和使用可编程限位开关（仅适用于 CTRIO2） .....	55
5.4.3 创建和使用输出预置表.....	56
5.4.4 在 Level 模式中使用开关量输出.....	57
5.5 脉冲输出.....	58
5.5.1 创建脉冲输出轮廓线表.....	58
5.5.2 梯形轮廓线.....	59
5.5.3 增强型梯形轮廓线.....	59
5.5.4 S 曲线轮廓线.....	60
5.5.5 对称 S 曲线轮廓线.....	61
5.5.6 动态定位轮廓线.....	61
5.5.7 增强型动态定位轮廓线.....	62
5.5.8 动态速度轮廓线.....	63
5.5.9 原点搜索轮廓线.....	63
5.5.10 带限位的梯形轮廓线.....	64
5.5.11 自由形式轮廓线.....	67
5.5.12 附加脉冲轮廓线.....	68
5.6 在 Do-more 中使用 Hx-CTRIO2 .....	68
第 6 章    程序控制.....	69
6.1 Do-more 及程序控制 .....	69
6.2 从 CTRIO 到 CPU 传送数据的输入存储器 .....	70
6.3 从 CPU 到 CTRIO 传送数据的输出存储器 .....	72
6.4 I/O Map 对话框 .....	75
6.4.1 DirectLogic PLC 的 I/O Map（2 范围模式） .....	75
6.4.2 DirectLogic PLC 的 I/O Map（4 范围模式） .....	76
6.4.3 在 ERM/EBC 网络中使用 CTRIO 的 DirectLogic PLC 的 I/O Map .....	77
6.4.4 EBC/WinPLC 的 I/O Map .....	77
6.4.5 带 H2-PBC 或 T1H-PBC Profibus DP 控制器的 I/O Map.....	78
6.4.6 带 T1K-DEVNETS DeviceNet 控制模块的 I/O Map .....	79

6.4.7 带一个 T1K-MODBUS Modbus RTU 控制模块的 I/O Map.....	81
6.4.8 打印功能存储器报告.....	82
6.4.9 导出到 DirectSOFT.....	82
6.5 寻址规定（用 DirectLOGIC PLC 的 R 寄存器例子）.....	83
6.6 输入功能状态 / 控制位和参数.....	84
6.6.1 参数定义.....	84
6.6.2 输入控制/状态位和参数寄存器寻址举例.....	85
6.6.3 D2-240 CPU 存储器地址分配例子.....	86
6.7 输入功能.....	86
6.7.1 单相计数器及两相计数器.....	86
6.7.2 单边沿计时和双边沿计时.....	87
6.7.3 单边沿和双边沿定时器超时功能.....	88
6.7.4 脉冲捕捉输入功能.....	88
6.8 运行时间改变为 CTRLIO 设置的预置表（DL PLC）.....	89
6.9 脉冲输出状态/控制位和命令码（DL PLC）.....	93
6.10 脉冲输出轮廓线（DL PLC）.....	95
6.10.1 梯形、S-曲线、对称 S-曲线、原点搜索及自由形式轮廓线.....	96
6.10.2 动态定位及增强型动态定位.....	99
6.10.3 动态速度.....	102
6.10.4 速度模式.....	104
6.10.5 运行到限位模式.....	106
6.10.6 运行到位置模式.....	109
6.11 系统功能.....	112
第 7 章    监控 I/O.....	116
7.1 Do-more 及监控 CTRLIO.....	116
7.2 使用监控 I/O 对话框.....	116
7.2.1 I/O 状态及输入功能.....	116
7.2.2 输出功能.....	117
7.2.3 系统功能.....	118
7.3 监控 I/O 的错误码.....	119
第 8 章    DirectLOGIC 例程.....	120
8.1 DirectLOGIC 例程概述.....	120
8.2 导入并运行脉冲轮廓线.....	120
8.3 动态定位/加强型动态定位.....	121
8.4 动态速度.....	123
8.5 速度模式.....	124
8.6 运行到限位模式.....	125
8.7 运行到位置模式.....	126
8.8 使用 DirectSOFT 的 Ibox 指令的运行到位置模式.....	127
8.9 系统功能例程概述.....	128
8.10 模拟断电保持计数器.....	129
8.11 读取 CTRLIO 内部寄存器.....	130
第 9 章    Do-more 例程.....	131
9.1 Do-more 例程概述.....	131

9.2 导入并运行脉冲轮廓线.....	131
9.3 动态定位/加强型动态定位.....	132
9.4 动态速度.....	132
9.5 速度模式.....	133
9.6 运行到限位模式.....	133
9.7 运行到位置模式.....	134
9.8 系统功能例程概述.....	134
9.9 模拟断电保持计数器.....	134
9.10 读取 CTRIO 内部寄存器.....	135

# 第 1 章 概述

## 1.1 CTRIO Ver.2 和 Workbench Ver.2 新功能

下面列出了高速计数模块 H0/H2/H4/T1H-CTRIO 及软件 Workbench 版本 Ver.2 增加的新功能。高速计数模块的硬件 Ver.2 需要 CTRIO Workbench Ver.2 支持才能进行设置。硬件版本和 CTRIO Workbench 可以从 [www.automationdirect.com](http://www.automationdirect.com) 网站上下载。

CTRIO Ver.2/Workbench ver.2 的新功能:

1. 增加对 H0-CTRIO、H4-CTRIO 和 T1H-CTRIO 的支持;
2. 增加 5 种用户的 Home Search Profiles 设置;
3. 增加所有 PLC/控制器接口模块的详细内存对应表;
4. CTRIO 带有对应 I/O map 的输出状态指示;
5. 增加系统功能(通过 I/O 表监视 I/O)允许对 CTRIO 的内部寄存器进行读/写,此功能需要扩展 I/O map 为 32 个输入位和 32 个输出位。这样就可以将一个存储值写入到当前的计数器寄存器中来模拟停电保持用计数值存储器,还可以读出当前的脉冲计数,还可以改变复位值而无需设置 CTRIO 模块;
6. 增加动态速度 profile,与匀速相似,但在速度改变和来自输入速度值的测量方向之间增加了加速/减速;
7. 增加了对各 CPU/控制器的离线设置选项;
8. 可以将 CTRIO 的输出设置为普通输出;
9. 计时功能增加超时功能,脉冲输出增加暂停输出功能。

### 扩展 I/O Map 隐含

**DL205 DirectLogic** 用户如果已有在版本 Ver.1 上带建立的 H2-CTRIO 设置,在打算使用 CTRIO/Workbench Ver.2 时必须对 PLC 的用户程序重新调整寄存器的分配(不适用于 DL05/405 和 Terminator I/O 用户)。

例如,如果在 CTRIO 的 map 设置中将 R2000~R2023 作输入,R2024~R2053 作输出,就必须把输出寄存器起始地址用 32bits 为增加的输入所使用的存储器让出空间(R2000~R2025 作输入,R2026~R2057 作输出),另外,如果当前使用了四个存储地址直接跟在输出存储器(R2053~R2057)的后面,这几个存储器也必须进行调整。

#### **H2-PBC 的用户**

H2-PBC 使用 Workbench Ver.2 时需要升级.GSD 文件。此文件可以从 [www.automationdirect.com](http://www.automationdirect.com) 网站上下载。

#### **H2-WinPLC、H2/H4-EBC、T1K-DEVNETS、T1K-MODBUS 和 T1H-PBC 用户**

这几种控制器不受版本 Ver.2 的扩展 I/O map 的影响。

### 使用 CTRIO/Workbench 版本 Ver.1

如果想继续使用 CTRIO Ver.1 和 Workbench Ver.1,必须在 Workbench 中使用“硬件升级”功能将硬件版本 Ver.1.0.1 的系统程序装入 CTRIO 模块,当使用硬件版本 Ver.1 时 Ver.2 功能不能使用。

## 1.2 CTRIO 模块概述

CTRIO(2)模块是可编程高速开关量 I/O 模块,能够接收从编码器及限位开关等开关量设备传来的信号,为步进马达控制及提供高速脉冲输出信号,或其他与运动相关的开关量控制功能。

CTRIO 模块有协处理器,有自己的扫描时间和配置。模块有自己的运行模式和编程模式,独立于 PLC 的 CPU 的运行模式和编程模式。



**注意 1:** 为减少文件量, CTRIO 在功能或描述上适用所有 4 种 CTRIO 模块 (H0-CTRIO(2)、H2-CTRIO(2)、H4-CTRIO、T1H-CTRIO)。

**注意 2:** 只有 T1H-EBC、T1H-EBC100 及 T1H-PBC 支持 T1H-CTRIO。

### 1.2.1 CTRIO Workbench



CTRIO Workbench 是用于配置 CTRIO(2)模块诸多功能的工具软件。基于不同控制器,有以下两种使用方法。

- Do-more: CTRIO Workbench 是 Do-more 设计软件中集成的工具软件。配置成为 CPU 工程的一部分并保存于 CPU。CPU 将在适当的时候将配置传送到安装的 CTRIO(2)模块。

注: Do-more 是美国 ADC 公司自己开发的 PLC。

- 其他 CPU: CTRIO Workbench 是一个独立地工具软件, 通过 CPU 与 CTRIO(2)模块通讯并配置模块。配置存放于 CTRIO(2)模块, 并作为一个文件存放于计算机。配置模块与 PLC 的编程相独立。

### 1.2.2 CTRIO 配置

通过 CTRIO Workbench 配置 CTRIO(2)模块将定义如下内容:

输入:

1. 分配输入点
  - AB 两相或 ABZ 三相编码器
  - 转速计
  - 开关量 (未分配功能)
2. 应用于开关量输入的功能
  - 开关量输入
  - 脉冲捕捉 (高速开关量输入带有可编程滤波器)
  - 计时: 边沿定时器 (周期), 双边沿定时器 (两个输入之间的时间)
  - 复位计数值 (编码器的 Z 相输入)
  - 捕捉计数值 (将计数值保存到寄存器)
  - 禁止计数
3. 对计时及编码器输入进行单位转换

输出:

1. 分配输出点
  - 步进马达控制: 步进/方向或 CW/CCW
  - 开关量
2. 步进输出的轮廓线
  - 梯形、S 曲线、对称 S 曲线、动态定位、动态速度、原点搜索
  - 增强型动态定位、增强型梯形、带限位梯形 (仅适用于 CTRIO2, 要求 CTRIO Workbench 版本 v2.2.0 以上)
3. 与输出功能相配合的输入
  - 可编程限位开关 PLS (仅适用于 CTRIO2, 要求 CTRIO Workbench 版本 v2.2.0 以上)
  - 预置表

### 1.2.3 CTRIO 功能

如上所述, CTRIO(2)模块支持 5 种主要输入功能: 计数、两相计数、脉冲捕捉、边沿计时和双边沿计时。

CTRIO 模块还有 3 种辅助输入功能: 复位、捕获和禁止。每一种都是对主要功能的某方面修改。各主要功能和辅助功能在第四章中作详细介绍。

CTRIO 模块支持三种主要输出功能: 可配置为 CW/CCW (正转/反转) 或步进/方向的伺服/步进电机控制的脉冲序列, 分配给计数器/计时器输入功能的开关量输出功能, 直接来自 CPU 程序的输出控制。每种输出功能在第五章中作详细介绍。

注意: 在实现 CTRIO(2)模块功能前, 必须进行配置, 模块要处于运行模式, 内存已进行映射。当使用 Do-more CPU 时, 不要求对内存进行映射。



### 1.2.4 计数器的典型应用

- 使用编码器输入作高速定长切割
- 抓起-放下或分度功能控制步进驱动器
- 网络材料控制的动态注册
- 带在线转换速度控制的精确频率计算位置控制
- 定位（例如：飞行冲床的定位）
- PLS—可编程限位开关功能（包装，注胶或打印标签应用）
- 步进电机驱动控制
- 阀门控制
- 速度或流量的速度监视

## 1.3 支持 CTRIO 模块的系统

CTRIO 模块可以插在下面几种 CPU 框架上,要考虑的是 CPU 的硬件版本必须与 CTRIO 兼容（参照第二章 CPU/CTRIO 兼容列表）。在电源预算范围内，一个框架可以插入多个 CTRIO 模块。

#### (1) H0-CTRIO(2)支持的系统

H0-CTRIO 模块可以用在

- *DirectLogic* 05/06 PLC 系统

#### (2) H2-CTRIO(2)支持的系统

H2-CTRIO 模块可以用在

- *DirectLogic* 205 PLC 系统（D2-240, D2-250-1, D2-260）
- DL205 WinPLC 系统（H2-WPLCx-xx）
- 使用 H2-EBC 接口模块的 PC-based 控制策略
- 使用 H2-EBC 接口模块的 Hx-ERM 网络
- 使用 H2-EBC 子局接口模块的 Profibus 系统
- Do-more PLC 系统（H2-DM1、H2-DM1E）

#### (3) H4-CTRIO 支持的系统

H4-CTRIO 模块可以用在

- *DirectLogic* 405 PLC 系统（仅 D4-450）
- 使用 H4-EBC 接口模块的 PC-based 控制策略
- 使用 H4-EBC 接口模块的 Hx-ERM 网络

#### (4) T1H-CTRIO 支持的系统

T1H-CTRIO 模块可以用在

- 使用 T1H-EBC 接口模块的 PC-based 控制策略
- 使用 T1H-PBC 子局接口模块的 Profibus 系统
- 使用 T1H-EBC 接口模块的 Hx-ERM 网络
- 使用 T1K-MODBUS 子局接口模块的 Modbus 系统（是否去除）
- 使用 T1K-DEVNETS 子局接口模块的 DeviceNet 系统

## 1.4 CTRIO 模块规格

一般规格	
模块类型	智能型
每框架可插模块数	受电源消耗限制
占用的 I/O 点	无, I/O 直接映射到 PLC 存储器或由 PC 控制存取
现场接线	标准可拆卸端子台
内部电源消耗	由框架电源提供+5V 时最大 400mA (H2、H4、T1H-CTRIO) 由框架电源提供+5V 时 275mA (H2-CTRIO2) 由框架电源提供+5V 时 250mA (H0-CTRIO(2)) (全部 I/O 点 ON 时的最大电压/电流)
工作环境	32°F~-140°F (0°C~60°C), 湿度 5%-95% (无凝露)
厂商	Host Automation Products,LLC
绝缘	I/O 到逻辑侧 2500V, 输入通道和所有输出之间 1000V (H0、H2、H4、T1H-CTRIO); I/O 到逻辑侧 1500V, 输入通道和所有输出之间 1000V (H0、H2-CTRIO2)

CTRIO 输入规格	
输入(H2,H4,T1H-CTRIO H2-CTRIO2)	8 点, 汇点/源点 最大 100KHz (H2、H4、T1H-CTRIO) 8 点, 汇点/源点 最大 250KHz (H2-CTRIO2)
输入 (H0-CTRIO(2))	4 点, 汇点/源点 最大 100KHz (H0-CTRIO) 4 点, 汇点/源点 最大 250KHz (H0-CTRIO2)
最小脉冲宽度	5 $\mu$ sec (H0、H2、H4、T1H-CTRIO) 0.5 $\mu$ sec (H0、H2-CTRIO2)
输入电压范围	9-30V
最大电压	30VDC
输入电压保护	齐纳二极管, 33VDC 时击穿
输入电流	典型 8mA, 最大 12mA
最小 ON 电压	9.0VDC
最大 OFF 电压	2.0VDC
最小 ON 电流	5.0mA (9VDC 保证 ON 状态所需)
最大 OFF 电流	2.0 mA
OFF→ON 的响应	少于 3 $\mu$ sec (H0、H2、H4、T1H-CTRIO) 少于 0.5 $\mu$ sec (H0、H2-CTRIO2)
ON→OFF 的响应	少于 3 $\mu$ sec (H0、H2、H4、T1H-CTRIO) 少于 0.5 $\mu$ sec (H0、H2-CTRIO2) 少于 3 $\mu$ sec

CTRIO 输入资源	
计数器/计时器 (H2、H4、 T1H-CTRIO,H2-CTRIO2)	4 个(2 个/4 输入通道组); 最多支持 2 个两相计数器
计数器 / 计时器 (H0-CTRIO(2))	2 个(2 个/4 输入通道组); 最多支持 1 个两相计数器
资源选择	1 $\times$ , 2 $\times$ 或者 4 $\times$ 两相计数, 加减计数, 边沿计时, 双边计时, 输入脉冲捕捉, 复位, 禁止, 捕获
计时器范围/分辨率	$\pm$ 42 亿 (32 位); 1 $\mu$ s
计数器范围	$\pm$ 21 亿 (32 位或 31 位+符号位)

CTRIO 输出规格	
输出 (H2、H4、T1H-CTRIO、H2-CTRIO2)	4 点, 单独隔离, 源点/汇点电流 场效应管输出: 漏极开路, 浮动门极驱动源极
输出 (H0-CTRIO(2))	2 点, 隔离, 源点/汇点电流 场效应管输出: 漏极开路, 浮动门极驱动源极
脉冲输出控制范围	20Hz~25KHz (H0、H2、H4、T1H-CTRIO) 20Hz~250KHz (H0、H2-CTRIO2)
电压范围	5VDC-36VDC
最大电压	36VDC
输出箝位电压	60VDC
最大负载电流	1.0A (H0、H2、H4、T1H-CTRIO); 23°C 时 1.0A, 60°C 时 0.5A (H2-CTRIO2); 23°C 时 0.5A, 60°C 时 0.33A (H0-CTRIO2)
最大负载电压	33VDC (H0-CTRIO2) 36VDC (H0、H2、H4、T1H-CTRIO、H2-CTRIO2)
最大漏电流	100 $\mu$ A
浪涌电流	5A(20ms)(H0、H2、H4、T1H-CTRIO); 2A(10ms)(H2-CTRIO2); 1A(10ms)(H0-CTRIO2)
OFF→ON 响应	少于 3 $\mu$ s (H0、H2、H4、T1H-CTRIO、H0-CTRIO2) 少于 1 $\mu$ s (H2-CTRIO2)
ON→OFF 响应	少于 3 $\mu$ s (H0、H2、H4、T1H-CTRIO、H0-CTRIO2) 少于 1 $\mu$ s (H2-CTRIO2)
ON 时电压降	$\leq$ 0.3V (H0、H2、H4、T1H-CTRIO) $\leq$ 0.45V (H2-CTRIO2)
外部供给电源	仅回路, 内部模块功能不需要*
限流保护	15A 最大 (H0、H2、H4、T1H-CTRIO) 过电流自复位保护 (H0-CTRIO2)
热停机	150°C
过热复位	130°C
占空比范围	1%~99%, 增量 1% (默认=50%) (H0、H2、H4、T1H-CTRIO) 0.1%~99.9%, 增量 0.1% (H0、H2-CTRIO2)
设置预置值 a) 一段 b) 多段	a) 每个输出都可以分配一个预置值 b) 每个输出都可以分配一个预置表, 一个表可包含最多 128 个 预置值, 最多预定义 255 张表

\*用户需要为步进驱动器提供电源。

CTRIO 输出资源表	
脉冲输出/开关量输出 (H2、H4、T1H-CTRIO、 H2-CTRIO2)	脉冲输出: 2 通道 (2 输出/通道) 开关量输出: 4 点
脉冲输出/开关量输出 (H0-CTRIO(2))	脉冲输出: 1 通道 (2 输出) 开关量输出: 2 点
资源选择	脉冲输出: 脉冲/方向或 CW/CCW; 轮廓线: 梯形、S 曲线、对 称 S 曲线、动态定位、动态速度、原点搜索、自由形式、增强型 动态定位 (CTRIO2)、增强型梯形 (CTRIO2)、带限位梯形 (CTRIO2)、速度模式、运行到限位模式、运行到位置模式 开关量输出: 可设置为设定、复位、脉冲 ON、脉冲 OFF、触发、 复位计数功能 (分配为响应计时/计数输入功能)

	原始模式：根据用户程序进行开关量输出
目标定位范围	±21 亿(32 位或 31 位+符号位)

## 1.5 LED 指示灯

### 1.5.1 H0-CTRIO(2)的 LED 指示灯

H0-CTRIO(2) LED 描述	
OK	模块正常
ERR	用户程序出错
A	CH1 F1 资源状态
B	CH1 F2 资源状态
Y0-Y1	输出状态



H0-CTRIO(2) LED 诊断定义		
OK	ERR	描述
ON	OFF	正常-运行模式
ON	ON	硬件故障
闪烁	闪烁	引导模式-用于现场软件系统升级
闪烁	OFF	编程模式
OFF	闪烁	模块自诊断失败
OFF	ON	由于监控定时超时导致模块错误
OFF	OFF	模块没有上电

H0-CTRIO(2) LED 诊断定义	
A	当通道 1 的功能 1 为计数或计时时闪烁
B	当通道 1 的功能 2 为计数或计时时闪烁
Y0-Y1	反应实际的输出状态；ON=当前输出

### 1.5.2 H2-CTRIO(2) LED 指示灯

H2-CTRIO(2) LED 描述	
OK	模块正常
ERR	用户程序出错
1A	通道 1 状态
2A	通道 2 状态
0-3	输出状态



H2-CTRIO(2) LED 诊断定义		
OK	ERR	描述
ON	OFF	正常-运行模式
ON	ON	硬件故障 (H2-CTRIO) 未使用 (H2-CTRIO2)
闪烁	闪烁	引导模式-用于现场软件系统升级
闪烁	OFF	编程模式
OFF	闪烁	模块自诊断失败 (闪烁有可能为计数引起)
OFF	ON	由于监控定时超时导致模块错误
OFF	OFF	模块没有上电

H2-CTRIO(2) LED 诊断定义	
1A/2A	
每秒闪烁 7 次	输入设置为计数器时并且计数值正在变化
由输入状态决定	输入没有设置为计数器
0-3	
由实际的输出状态决定；ON 表示输出点正通过电流	

### 1.5.3 H4-CTRIO LED 指示灯

H4-CTRIO LED 描述	
OK	模块正常
ER	用户程序出错
1A - 1D	Ch1A-Ch1D 输入状态
2A - 2D	Ch2A-Ch2D 输入状态
(Ch1) F1 - F2	Ch1 资源状态
(Ch2) F1 - F2	CH2 资源状态
Y0-Q3	输出状态



H4-CTRIO LED 诊断定义		
OK	ERR	描述
ON	OFF	正常-RUN 模式
ON	ON	硬件故障 (是否去除)
闪烁	闪烁	引导模式-用于现场软件系统升级
闪烁	OFF	编程模式
OFF	闪烁	模块自诊断失败
OFF	ON	由于监控定时超时导致模块错误
OFF	OFF	模块没有上电
<b>TB</b>		用户端子台没有正确安装

H4-CTRIO LED 诊断定义	
1A - 1D	反应实际的输入状态/Ch1
2A - 2D	反应实际的输入状态/Ch2
(Ch1) F1	当通道 1 的功能 1 为计数或计时时闪烁
(Ch1) F2	当通道 1 的功能 2 为计数或计时时闪烁
(Ch2) F1	当通道 2 的功能 1 为计数或计时时闪烁
(Ch2) F2	当通道 2 的功能 2 为计数或计时时闪烁
Y0-Q3	反应实际输出状态；ON 表示输出点正通过电流

**注意：**由于 DL405 LED 灯设计为多路复用的矩阵式显示，OFF 状态的 LED 可能会有一点闪烁，这属于正常现象。

### 1.5.4 T1H-CTRIO LED 指示灯

T1H-CTRIO LED 描述	
OK	模块正常
ER	用户程序出错
CH1	通道 1 状态
CH2	通道 2 状态
1A - 1D	通道 1 A-D 输入状态
2A - 2D	通道 2 A-D 输入状态
Y0 - Q3	输出状态

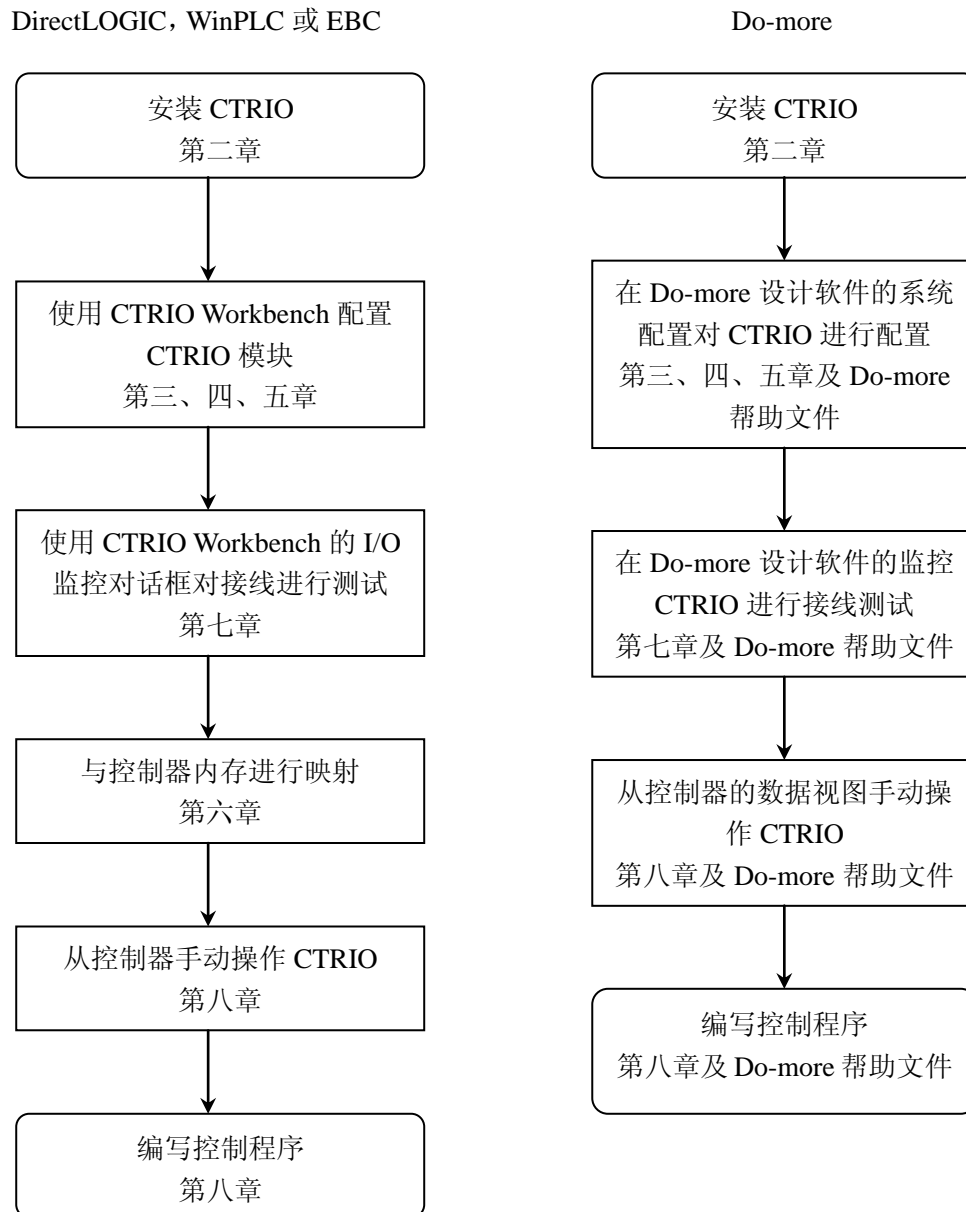


T1H-CTRIO LED 故障诊断定义		
OK	ER	描述
ON	OFF	正常-运行模式
ON	ON	硬件故障
闪烁	闪烁	引导模式-用于现场软件系统升级
闪烁	OFF	编程模式
OFF	闪烁	模块自诊断失败
OFF	ON	由于监控定时超时导致模块错误
OFF	OFF	模块没有上电

T1H-CTRIO LED 诊断定义	
CH1	当通道 1 的功能 1 为计数或计时时闪烁
CH2	当通道 2 的功能 1 为计数或计时时闪烁
Y0 - Q3	反应实际输出状态；ON 表示输出点正通过电流

## 1.6 CTRIO 模块工作流程图

下面工作流程图显示了将 CTRIO 模块安装到用户系统的必要步骤。



注：Do-more 是美国 ADC 公司自己开发的 PLC。

## 第 2 章 安装和接线

### 2.1 安装 H0-CTRIO(2)模块

H0-CTRIO(2)模块可以安装在 *DirectLogic* DL05 和 DL06 PLC 上,使用前要注意 CPU 的系统程序版本(参见下表)。

H0-CTRIO 模块可以插在 DL05 和 DL06 PLC 的任意插槽中,安装方法参见下列手册:

- DL05 或 DL06 用户手册

在 CTRIO 模块第一次上电时,可以看到 OK LED 灯闪烁,表示模块现在处于编程模式。

CPU 和 CTRIO 使用版本限制:

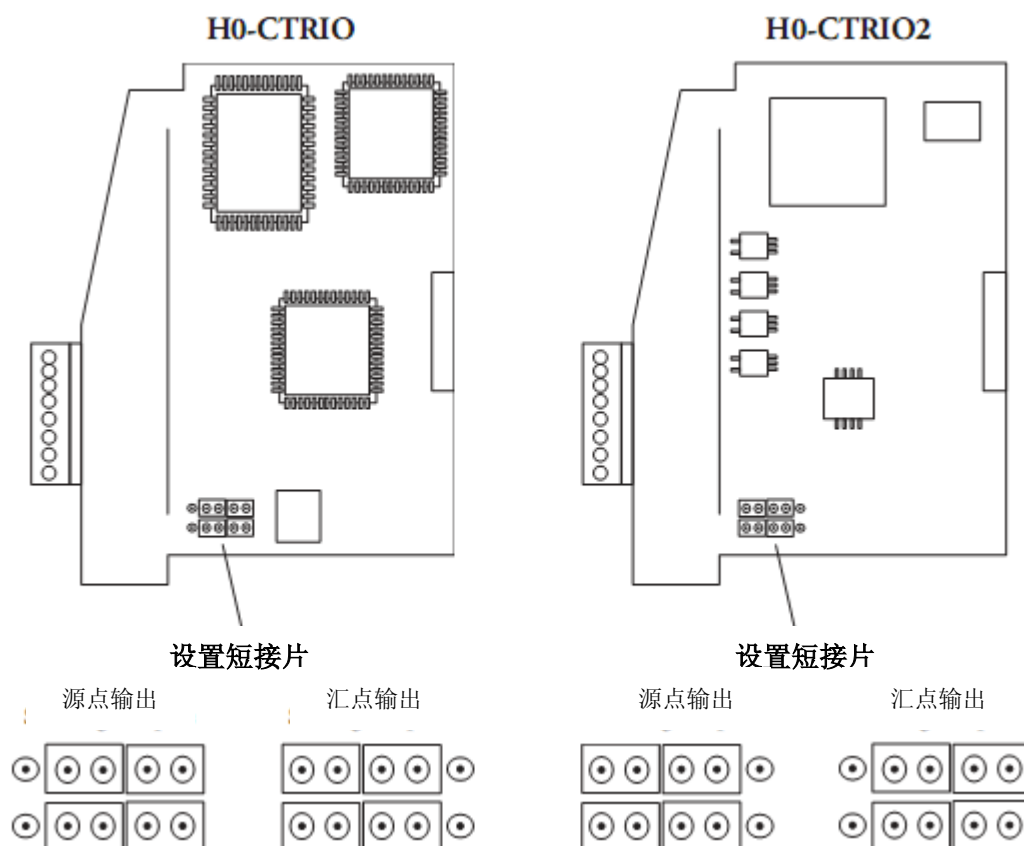
PLC CPU	硬件	DirectSOFT32
DL05	V4.60 或以上版本	V4.0,Build 16 或以上
DL06	V1.40 或以上版本	V4.0,Build 16 或以上

升级硬件版本可以从 [www.automationdirect.com](http://www.automationdirect.com) 网站上下载。

注意: H0-CTRIO2 使用 CTRIO Workbench Version 2.2.0 版本。

#### 2.1.1 设置 H0-CTRIO (2) 短接片

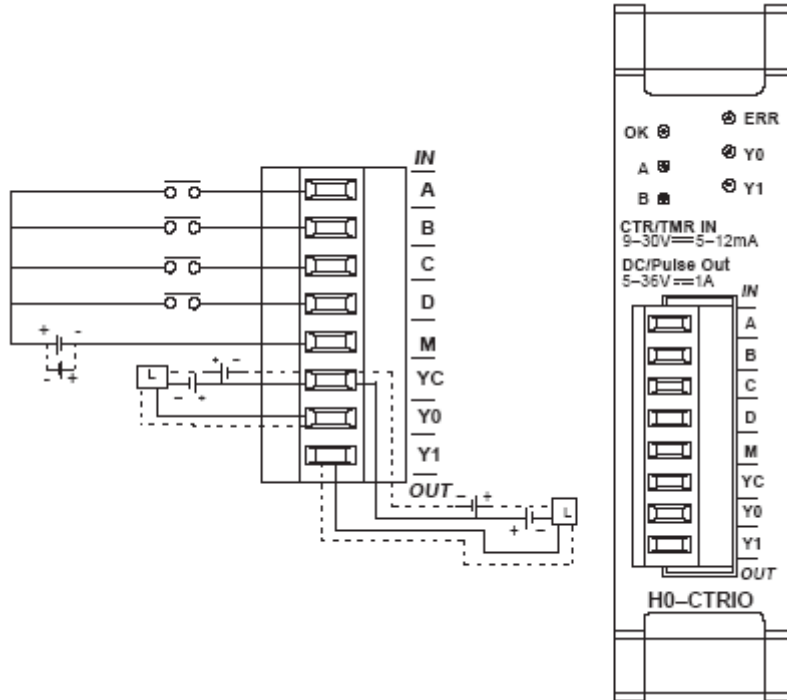
模块上的短接片可以设置为源点输出或汇点输出,两个输出点设置为相同的输出方式,源点输出方式是出厂默认设置。





## 2.1.2 模块接线

H0-CTRIO(2)模块只有 1 个输入通道，它由 4 个带光电隔离的输入点组成（A~D 点，公共点为 M），输入点既可以接汇点电流也可以接源点电流，模块还带有 2 点带光电隔离的输出点（Y0~Y1，公共点为 YC），输出可接汇点电流型也可接源点电流型，但汇/源输出的短接片设置对两个输出点是相同的。源点输出接线必须是电流流入 YC 公共端，从 Yn 端子流出。汇点输出接线必须是电流流入 Yn 端子，从 YC 公共端流出（参见下图及 17 页示意图）。出厂默认设置是源点输出。



模块配置根据用户的应用需要由 CTRIO Workbench 来实现，每个输入点的功能（计数、计时、复位等）和输出点的功能（脉冲输出、开关量输出等）都是通过对模块的设置来定义。

请参见第四章及第五章内容，决定输入及输出的配置。

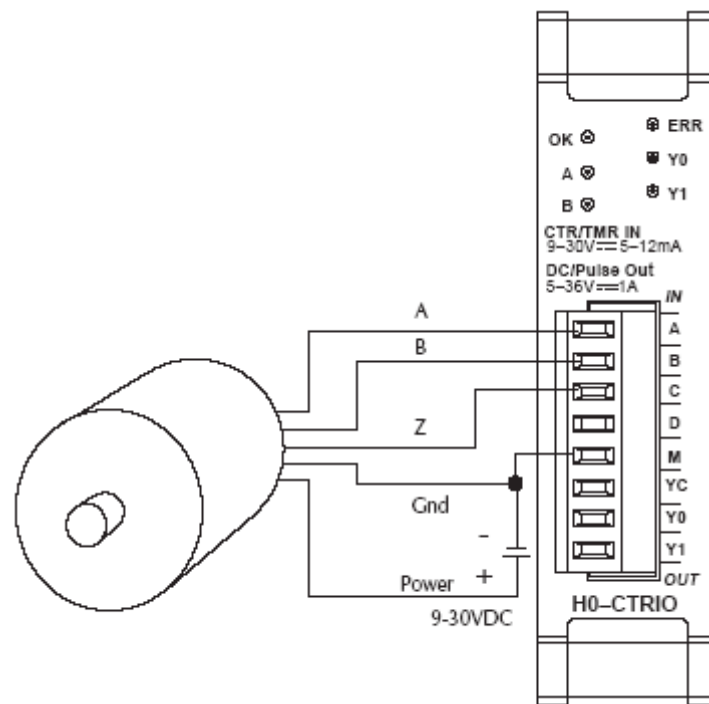
**注意：**现场设备的接线必须与模块的设置相一致。

有关电源预算、电路极性和现场设备的内容请见下面注意事项，并参考第一章中 CTRIO 模块的规格。

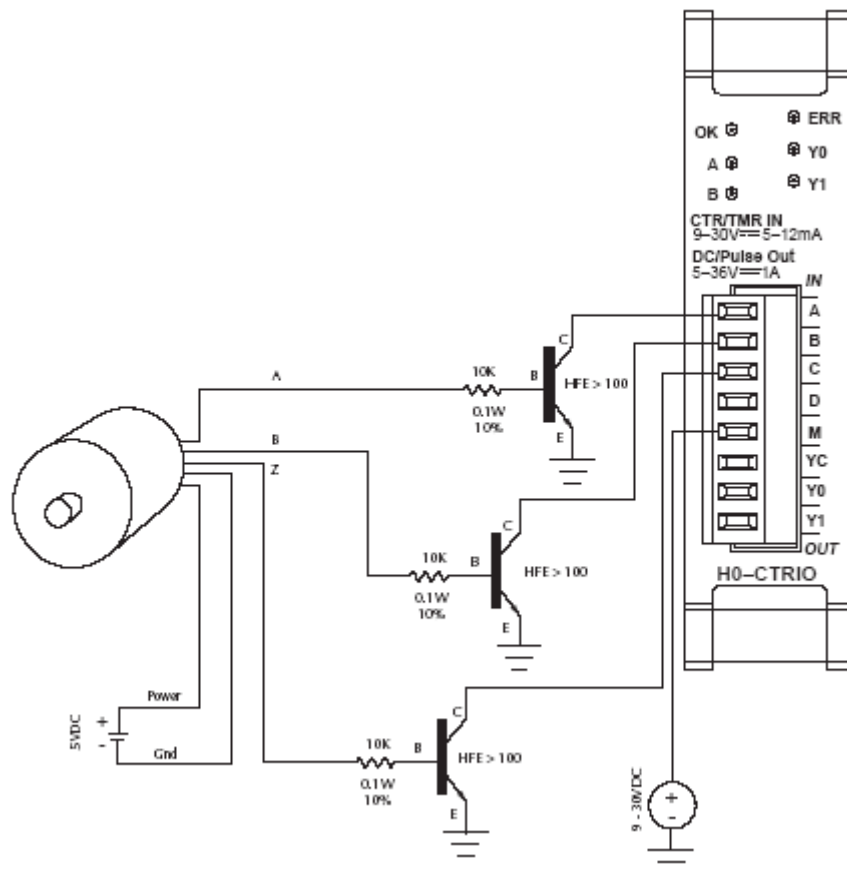
**注意：**

1. 输入点（A，B，C，D）需用户提供 9~30VDC 的电源，M 端子为输入点的公共端，每个输入点最大电流消耗 12mA。
2. 电源输入极性正反都可以，但需考虑现场设备的极性，许多现场设备为单极性设计，如果电源接反，会造成设备损坏。
3. 每个输出回路最大允许电流为 1A。

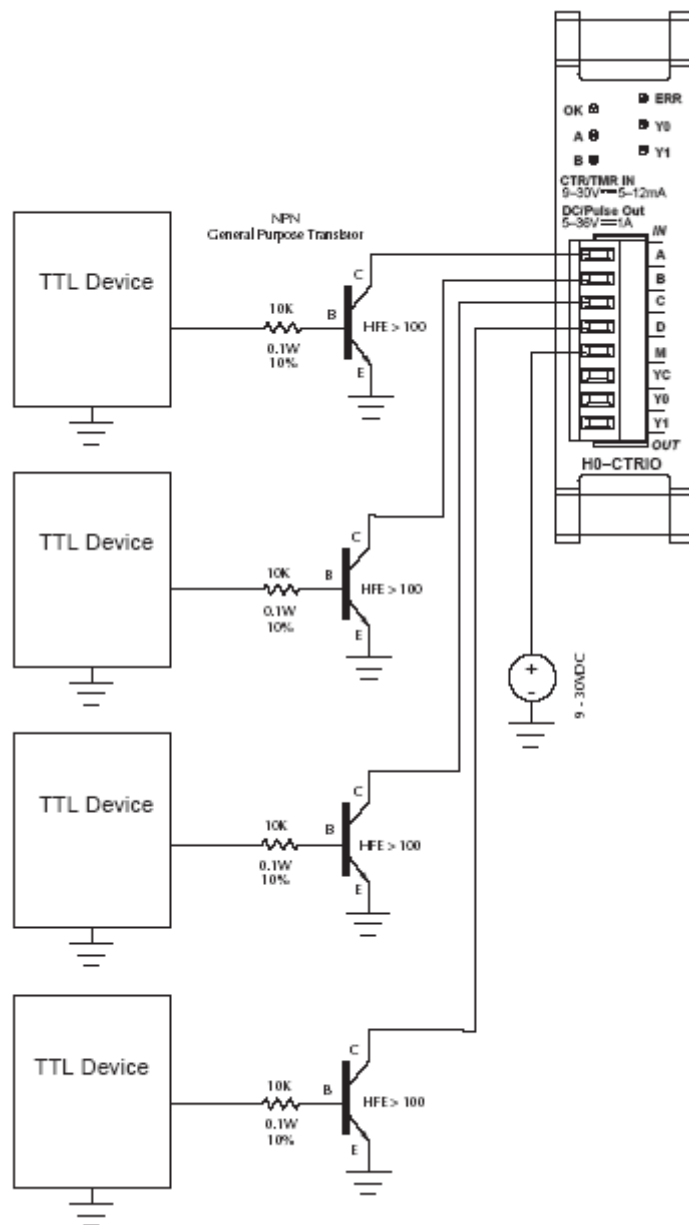
1. H0-CTRIO(2)两相编码器接线例子



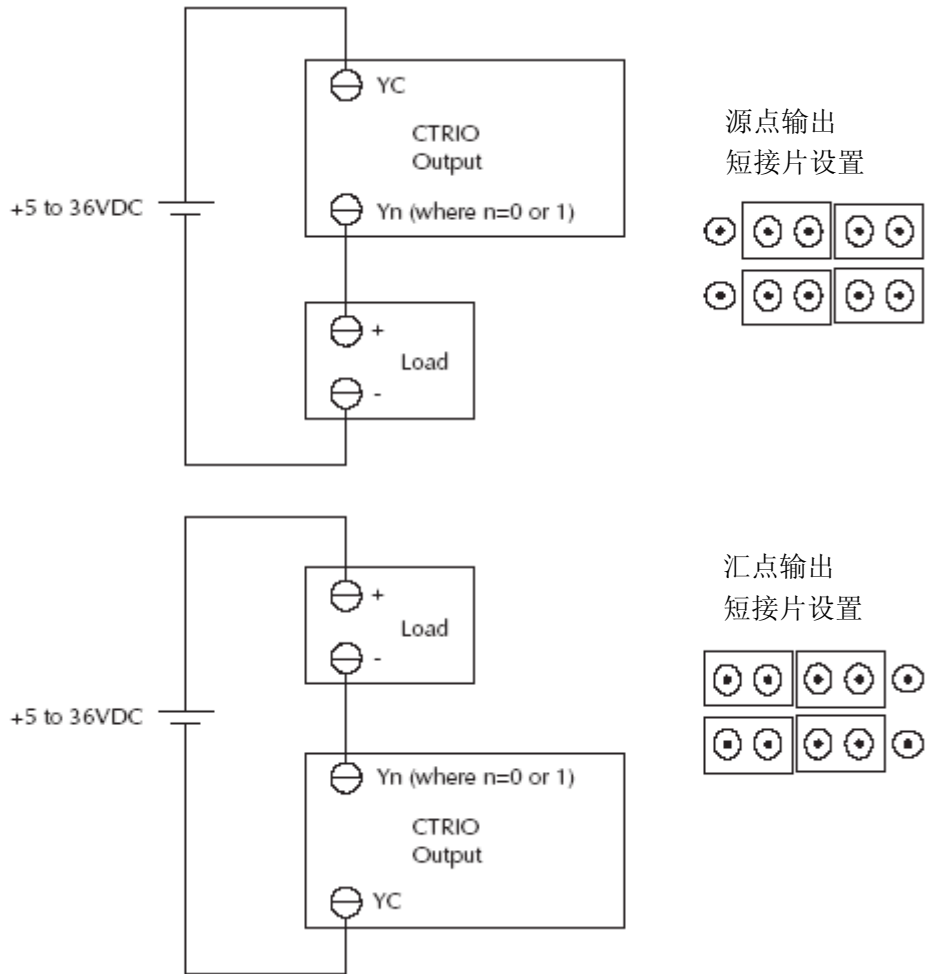
2. H0-CTRIO(2)与 TTL 输出型两相编码器的接线



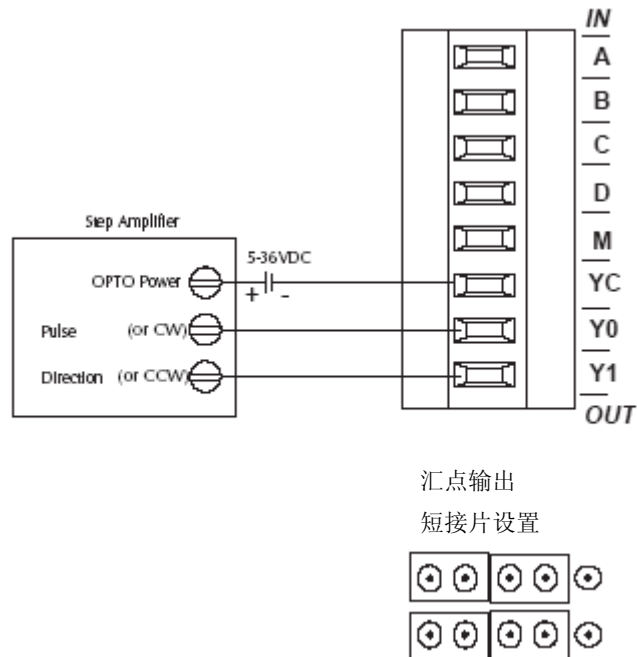
### 3. H0-CTRIO(2)与 TTL 输出型设备接线



4. H0-CTRIO(2)输出接线示意图?

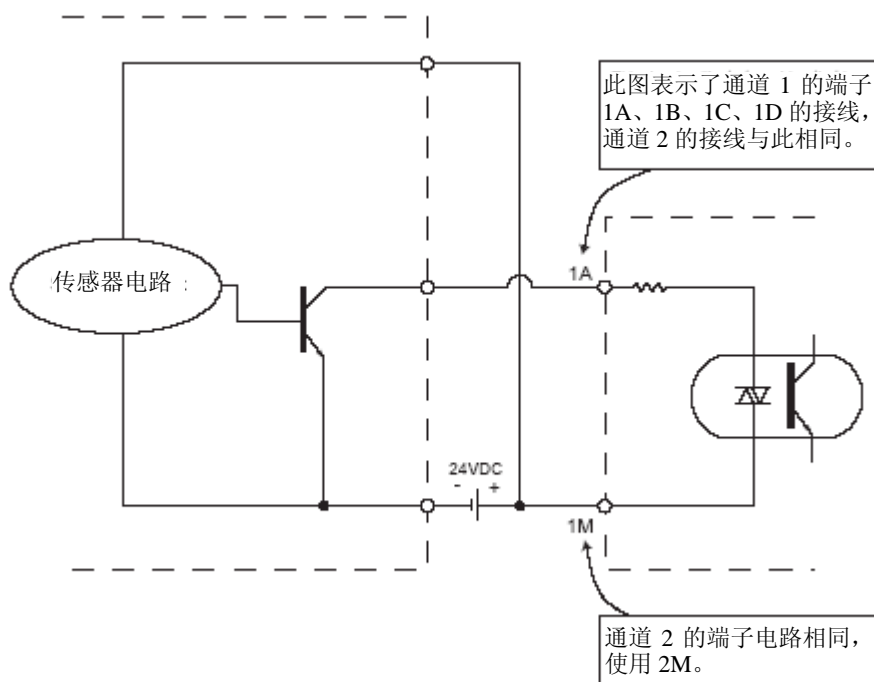


5. H0-CTRIO(2)步进/伺服驱动接线例子

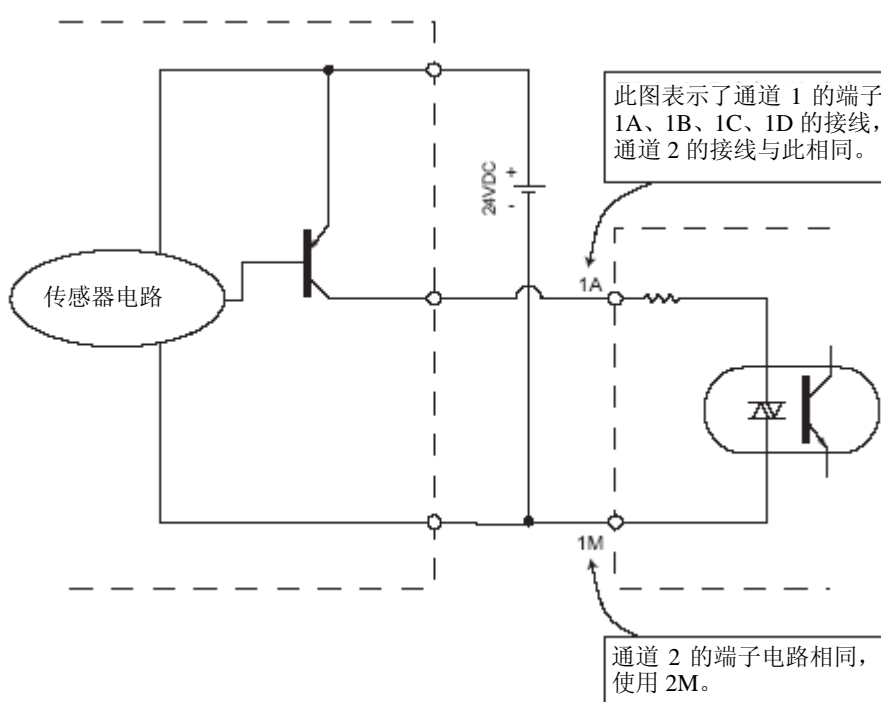


## 6. H0-CTRIO(2)模块与固态输入设备接线

### NPN 现场设备



### PNP 现场设备



## 2.2 安装 H2-CTRIO(2)模块

H2-CTRIO(2)模块可以安装在 Do-more CPU 及几种 DL205 CPU 接口设备上，使用前要注意 CPU 的系统程序版本与 H2-CTRIO(2)相适应（参见下表）。

H2-CTRIO(2)模块可以插在 *DirectLogic205* PLC 框架或 WinPLC 或 H2-PBC 控制器的除 0 号槽的任意 I/O 插槽中，当使用 Do-more 或 H2-EBC 接口设备时，H2-CTRIO 模块可插在包括 0 号槽在内的任意插槽中（0 号槽是紧邻 CPU 的 I/O 插槽）。H2-CTRIO(2)不能用于 DL205 的本地扩展框架或远程 I/O 框架中。

安装方法参见下列手册：

- DL205 用户手册。
- 如果使用 WinPLC、EBC、Profibus 子局接口模块，请参考 DL205 安装手册和 I/O 手册。
- 如果使用 Do-more PLC，请参考 Do-more H2 系列 PLC 硬件用户手册。

**注：**Do-more 是美国 ADC 公司自己开发的 PLC。

在 CTRIO 模块第一次上电时，可以看到 OK LED 灯闪烁，表示模块现在处于编程模式。

CPU 和 CTRIO 的使用版本限制：

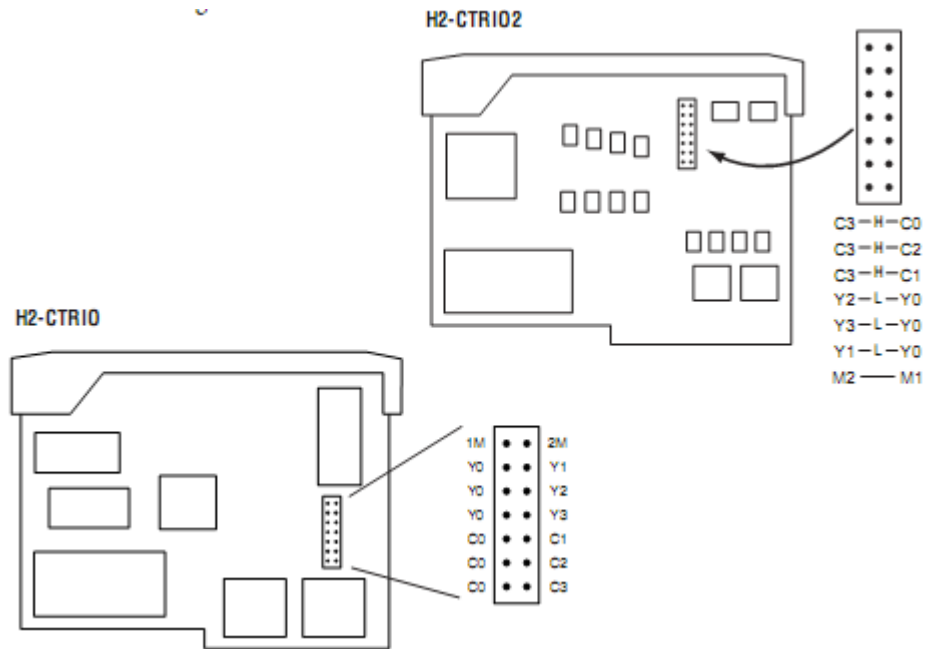
CPU 种类	系统程序版本	硬件	<i>DirectSOFT32</i>	插槽限制
D2-240	v.3.22 以后	-	v.3.0c, Build 71 以后	除 0 号槽以外的任意 I/O 插槽
D2-250	v.1.56 以后	-	v.3.0c, Build 71 以后	除 0 号槽以外的任意 I/O 插槽
D2-250-1	v.3.5 以后	-	v.3.0c, Build 71 以后	除 0 号槽以外的任意 I/O 插槽
D2-260	v.1.2 以后	-	v.4.0 以后	除 0 号槽以外的任意 I/O 插槽
H2-WinPLC	-	xK 以后	-	除 0 号槽以外的任意 I/O 插槽
H2-EBC	v.2.1.357 以后	-	-	Rev 9A 之前，除 0 号槽以外的任意 I/O 插槽；Rev 9A 之后，任意 I/O 插槽
H2-PBC	-	-	-	Rev 4A 之前，除 0 号槽以外的任意 I/O 插槽；Rev 4A 之后，任意 I/O 插槽
Do-more	任意	任意	N/A	无插槽限制

系统程序升级可以从 [www.automationdirect.com](http://www.automationdirect.com) 网站上下载。

**注意：**对于需要多个 CTRIO 模块的应用场合，*DirectLOGIC* CPUs 和对 CTRIO 数据的动态访问（梯形图程序中），我们建议使用 D2-250-1 或 D2-260 CPU，这两种 CPU 支持字中位的寻址、32 位运算指令，并且有足够的存储空间以备多个 CTRIO 应用需要。

### 2.2.1 H2-CTRIO(2)短接片设置

短接片被用于连接输入公共端或者输出/输出公共端。对 CTRIO 模块进行设置不需要使用短接片。短接片为配线提供了方便。

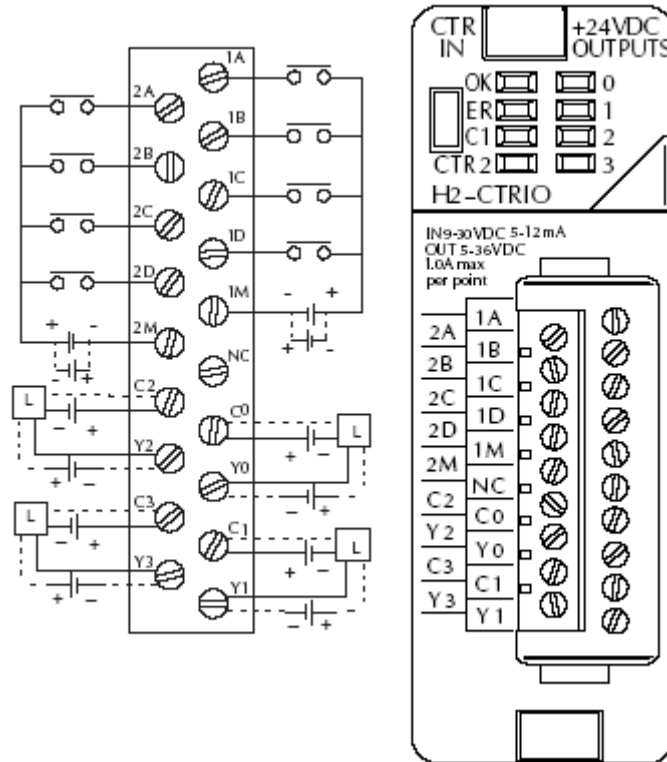


H2-CTRIO(2)短接片功能		
H2-CTRIO	H2-CTRIO2	功能
1M-2M		在输入公共端 1M 及 2M 间连接短接片，可以减少接线。
Y0-Y1		使用短接片将 Y0 与其他 Y 端子相连，可以减少接线。接线可以接到 Y0。
Y0-Y2		
Y0-Y3		
C0-C1		使用短接片将 C0 与其他 C 端子相连，可以减少接线。接线可以接到 C0。
C0-C2		
C0-C3		
	C3-C0	使用短接片将 C 3 与其他 C 端子相连，可以减少接线。接线可以接到 C 3。
	C3-C1	
	C3-C2	

## 2.2.2 H2-CTRIO(2)模块的接线

H2-CTRIO(2)模块有两个独立的输入通道，每个通道由4个带光电隔离的输入点组成（1A-1D的公共端为1M，2A-2D的公共端为2M）。输入既可以接汇点电流也可以接源点电流。

H2-CTRIO(2)模块有4个带光电隔离的输出点（Y0-Y3分别带有隔离公共端C0-C3），输出必须接入正向电流，电流流入Cn端，从Yn端流出（请参见下图和24页的示意图）。



记住内部短接片可以用于将输入公共端或输出端/输出公共端连接在一起。

模块设置根据用户的应用需要由 CTRIO Workbench 来实现，每个输入点的功能（计数、计时、复位等）和输出点的功能（脉冲输出、开关量输出等）都是通过对模块的设置来定义。

参见第四章和第五章输入和输出设置的内容。

**注意：**现场设备的接线必须与模块的设置相一致。

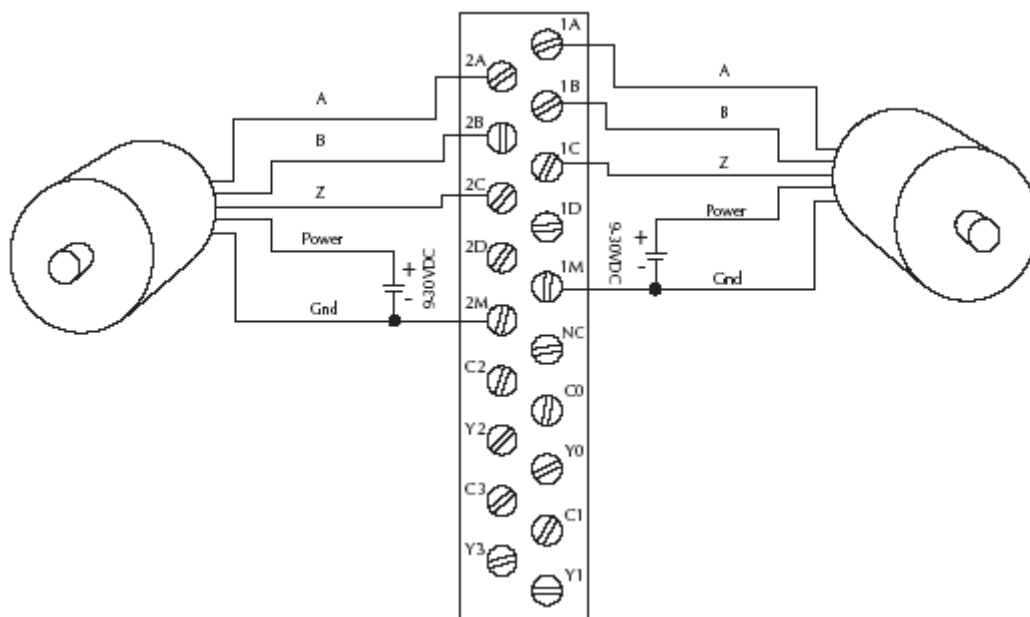
有关电源预算、电路极性和现场设备的内容请见下面注意事项，并参考第一章中 CTRIO 模块的规格。

**注意：**

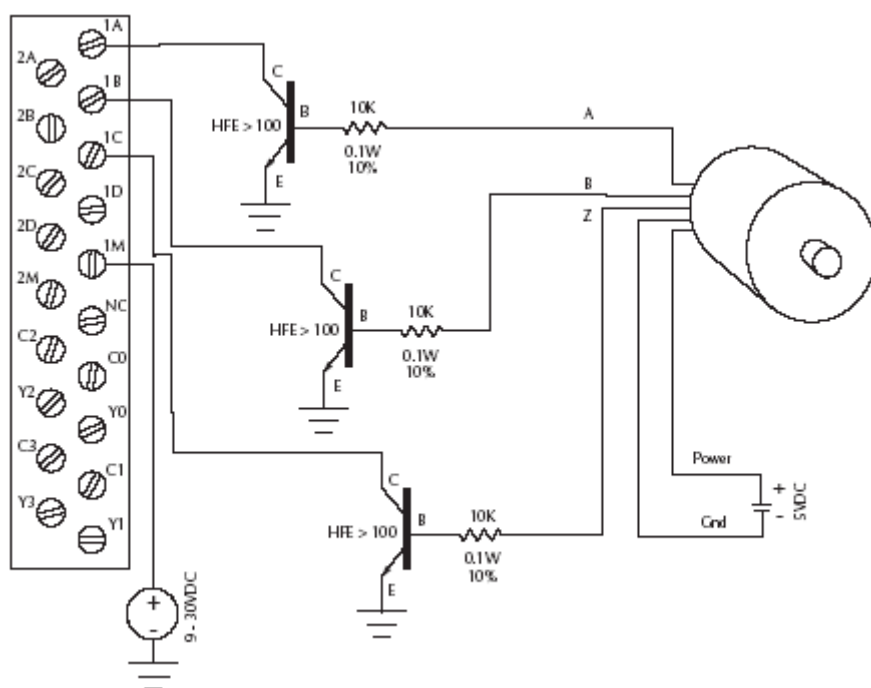
1. 输入点（1A, 1B, 1C, 1D 和 2A, 2B, 2C, 2D）需要提供 9~30VDC 的电源，1M 和 2M 端子分别为通道 1 和通道 2 的输入的公共端，每个输入点最大电流消耗 12mA。
2. 电源输入极性正反都可以，但需考虑现场设备的极性，许多现场设备为单极性设计，如果电源接反，会造成设备损坏。
3. 输出只有一种极性（如上所示），并且要提供 5-36VDC 的电源，每个输出回路最大允许电流：H2-CTRIO 为 1A，而 H2-CTRIO2 为 23℃时 1A，60℃时为 0.5A。



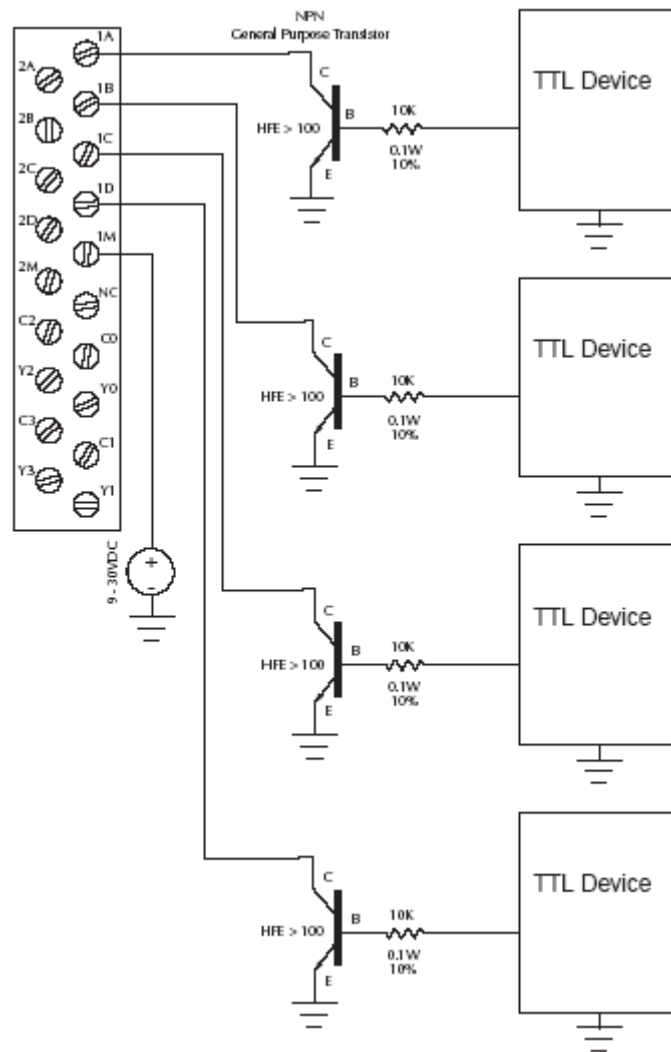
1. H2-CTRIO(2)与两相编码器接线例



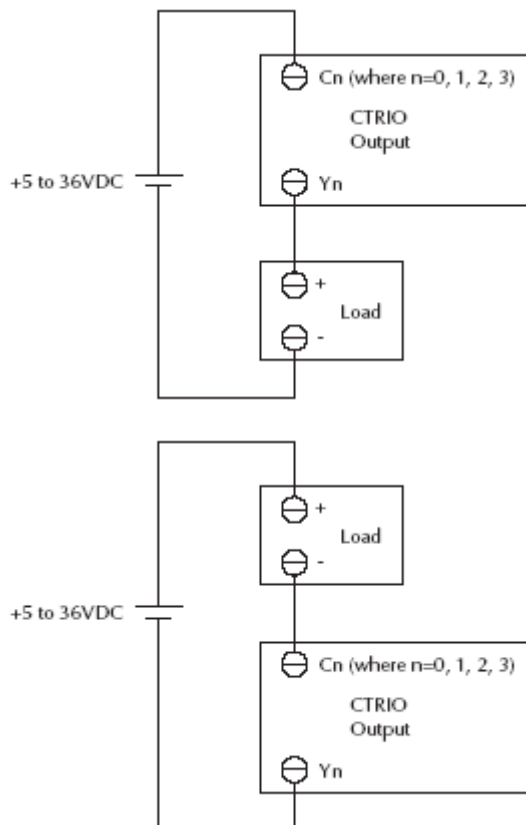
2. H2-CTRIO(2)与 TTL 型两相编码器的现场接线



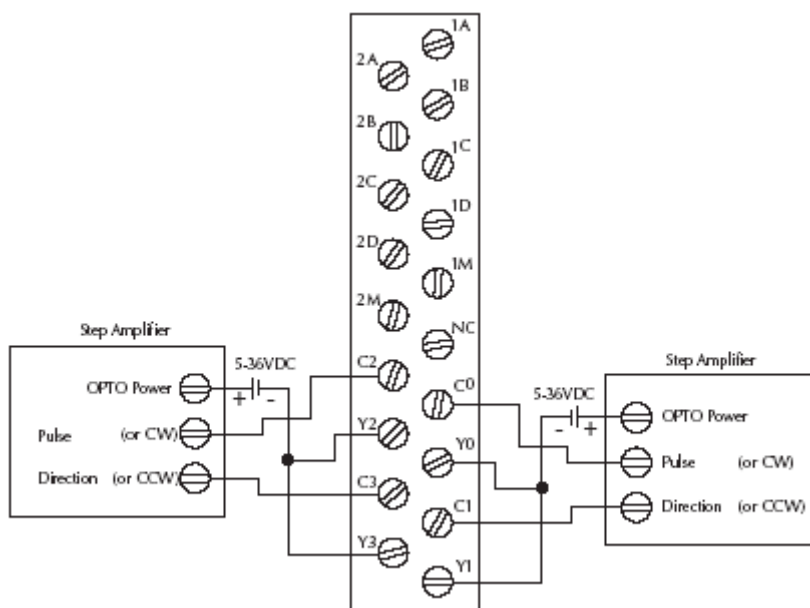
### 3. H2-CTRIO(2) TTL 输入接线



#### 4. H2-CTRIO(2)输出接线示意图



#### 5. H2-CTRIO(2)与步进电机/伺服驱动器的接线例

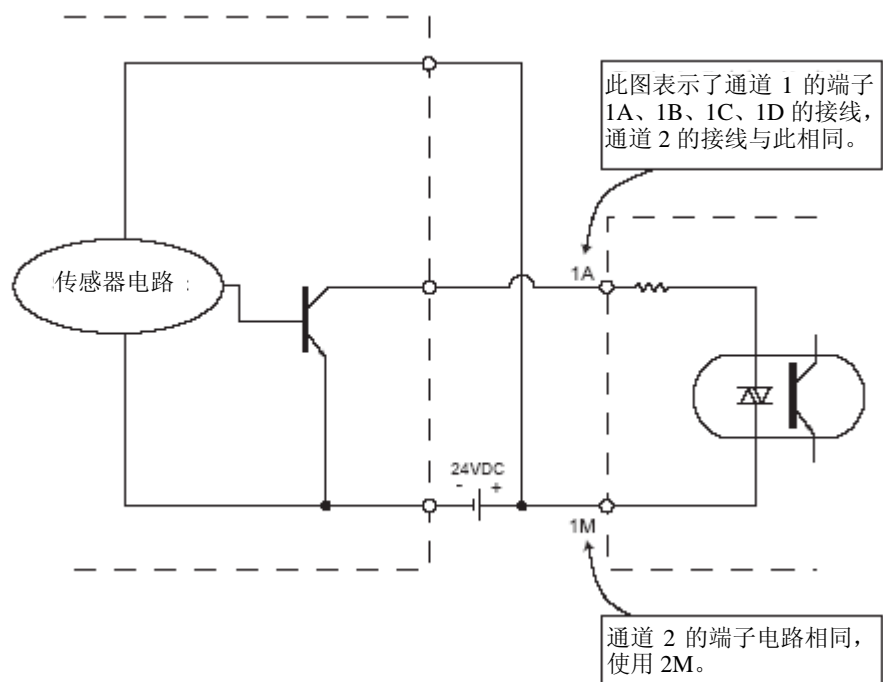


此例是假设步进放大器接口光电耦合器（公共端阳极位于“OPTO 电源”端子）带内部限流电阻。

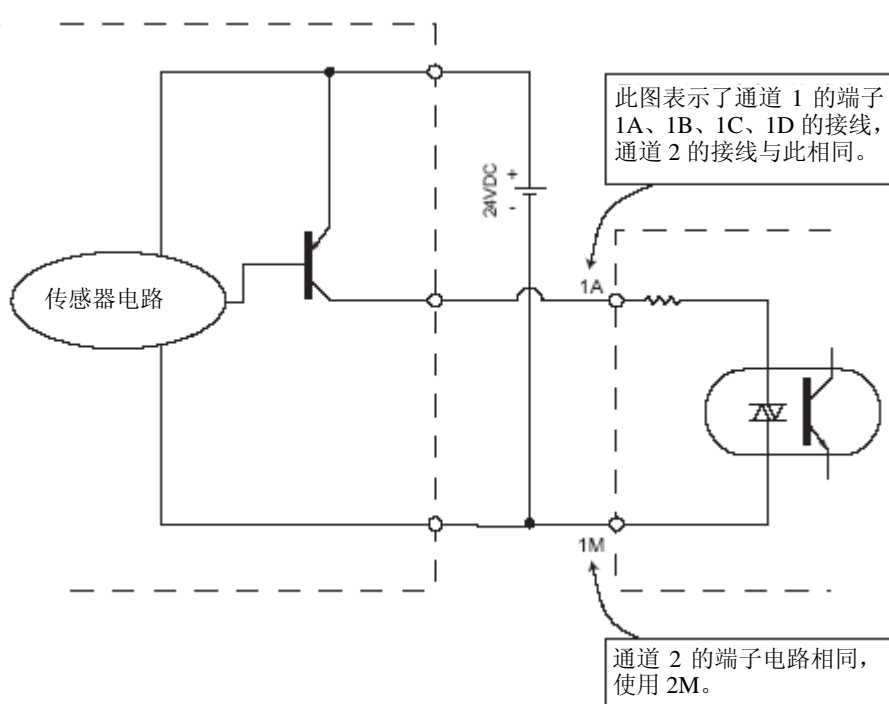
这是一种标准的方法，但必须要参照步进放大器的相关资料来确保这种方法可行。

## 6. H2-CTRIO(2)模块与固态输入设备接线

NPN 现场设备



PNP 现场设备



## 2.3 安装 H4-CTRIO 模块

H4-CTRIO 模块可以用在两种 DL405 CPU 接口设备上，使用前要注意 CPU 的系统程序版本与 H4-CTRIO 相适应（参见下表）。

H4-CTRIO 模块可以插入 *DirectLogic405* 框架的任意 I/O 插槽中，H4-EBC 支持 H4-CTRIO 在 DL405 的本地扩展框架中使用，H4-CTRIO 不能用于远程 I/O 框架中。

安装方法参考以下手册：

- 使用 *DirectLogic405* PLC 时请参考 DL405 用户手册。
- 使用 H4-EBC 时请参考 DL405 的安装和 I/O 手册。

在 CTRIO 模块第一次上电时，可以看到 OK LED 灯闪烁，表示模块现在处于编程模式。

CPU 和 CTRIO 的使用版本限制：

CPU 种类	系统程序版本	硬件	<i>DirectSOFT32</i>
D4-450	2000 年 4 月或以前： H8 (CISC) v.2.00 SH (RISC) v.1.500 2000 年 5 月或以后： H8 (CISC) v.2.00 SH (RISC) v.2.500	-	v.4.0, Build 16 或以 后
H4-EBC	2.1.328 或以后	v.4F 或以后	-

系统程序升级可以从 [www.automationdirect.com](http://www.automationdirect.com) 网站上下载。

### H4-CTRIO 模块的接线

H4-CTRIO 模块有两个独立的输入通道，每个通道由 4 个带光电隔离的输入点组成（1A-1D，公共端为 1M，2A-2D，公共端为 2M），输入电流可以是汇点电流也可以是源点电流。

H4-CTRIO 模块还有 4 个带光电隔离的输出点（Y0-Y3，各对应隔离的公共点 C0-C3）。输出点接线必须是电流源流入 Cn 端子，流出 Yn 端子（参见下图和 29 页的示意图）。

模块设置根据用户的应用需要由 CTRIO Workbench 来实现，每个输入点的功能（计数、计时、复位等）和输出点的功能（脉冲输出、离散输出等）都是通过对模块的设置来定义。

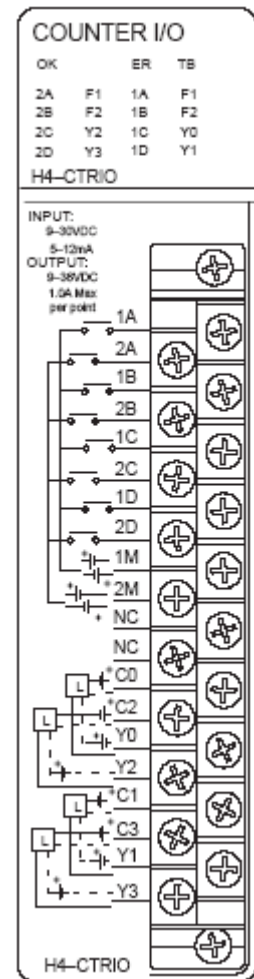
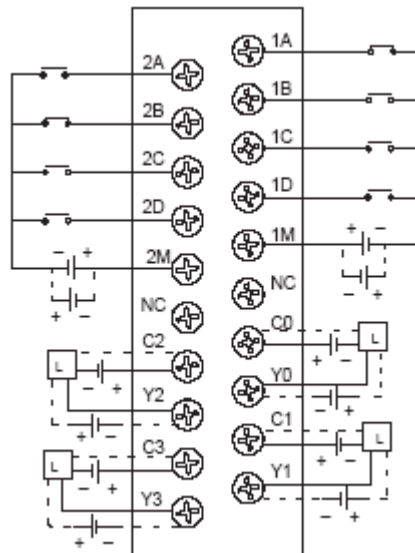
参见第四章和第五章输入和输出设置的内容。

**注意：**现场设备的接线必须与模块的设置相一致。

有关电源预算、电路极性和现场设备的内容请见下面注意事项，并参考第一章中 CTRIO 模块的规格。

**注意：**

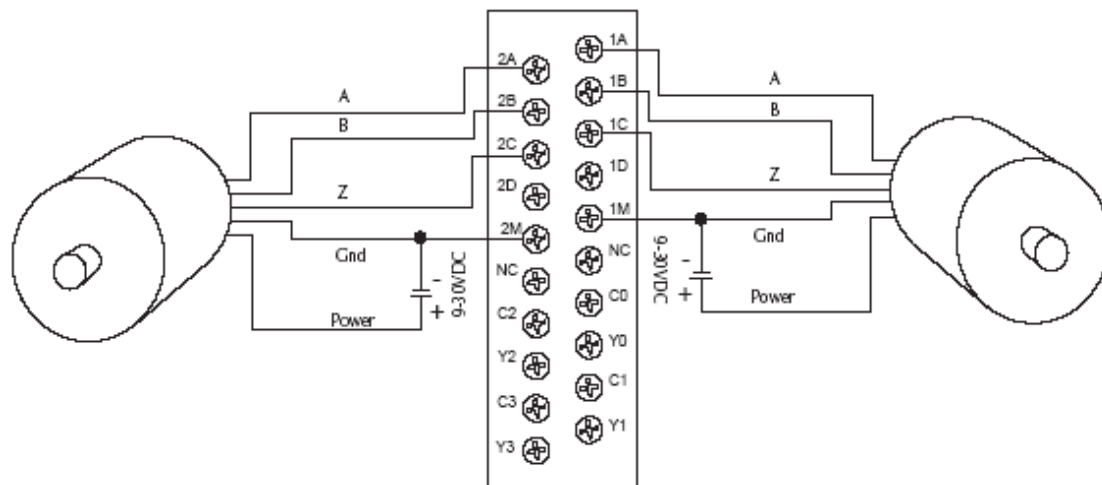
1. 输入点（1A, 1B, 1C, 1D 和 2A, 2B, 2C, 2D）需要提供 9~30VDC 的电源，1M 和 2M 端子分别为通道 1 和通道 2 的输入的公共端，每个输入点最大电流消耗



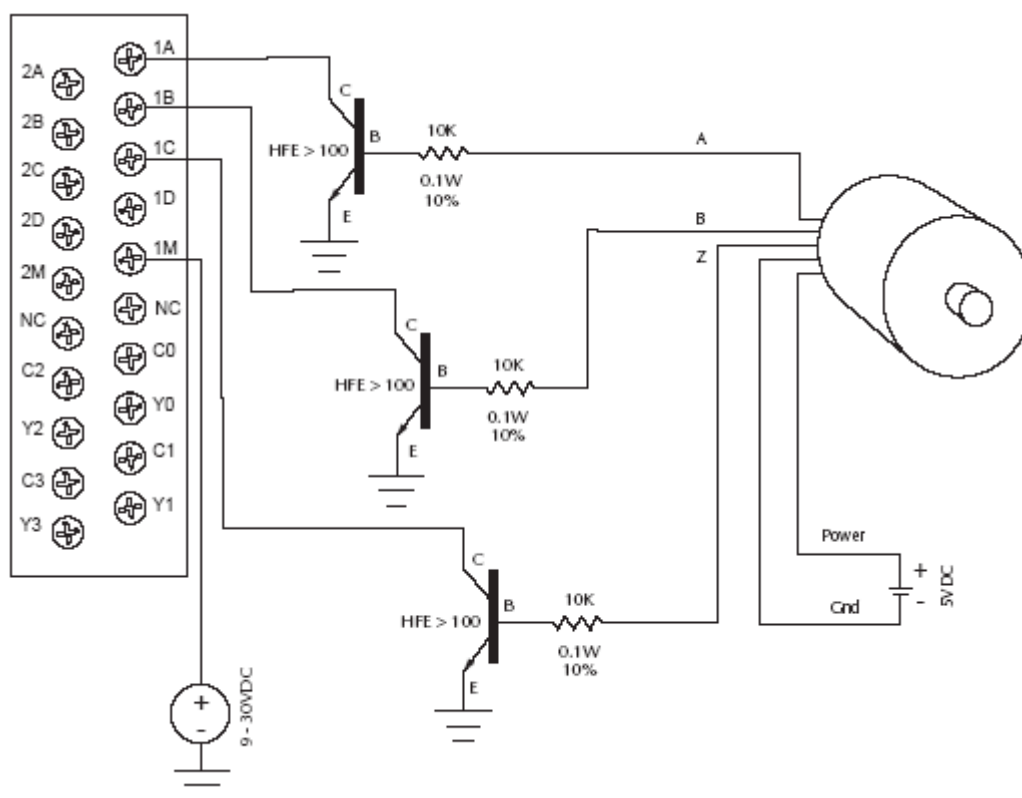
12mA。

2. 电源输入极性正反都可以，但需考虑现场设备的极性，许多现场设备为单极性设计，如果电源接反，会造成设备损坏。
3. 输出只有一种极性（如上所示），并且要提供 5-36VDC 的电源，每输出回路最大允许电流：1A。

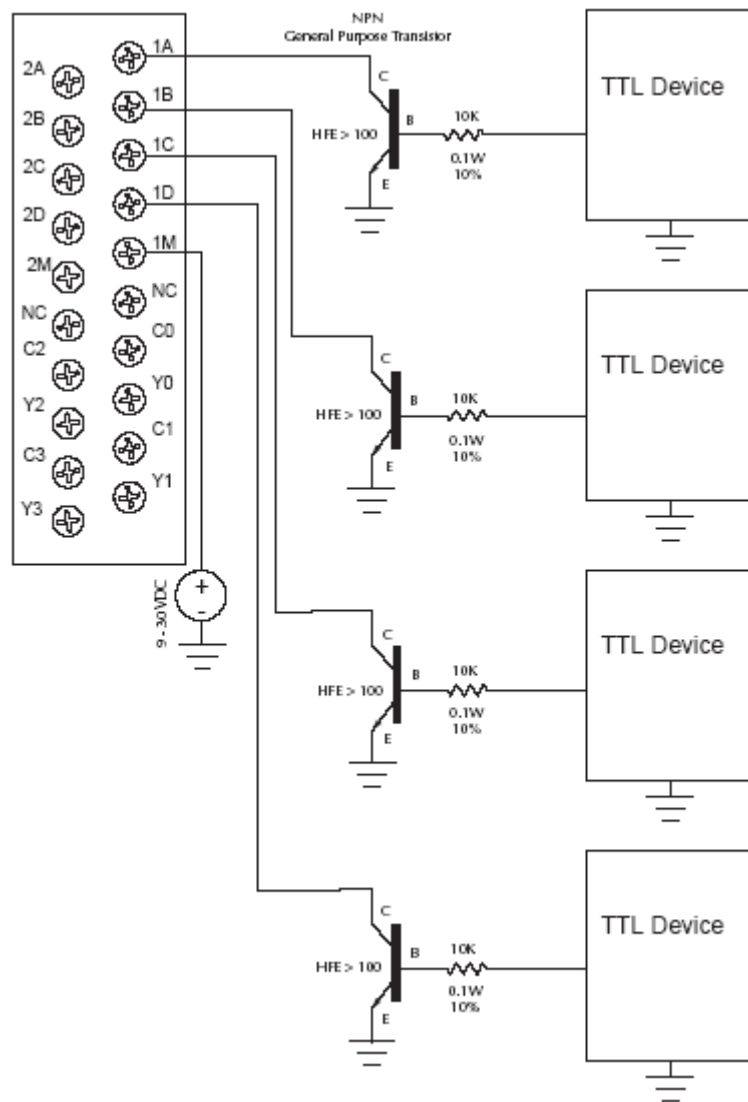
1. H4-CTRIO 与两相输出型编码器的接线例



2. H4-CTRIO 与 TTL 两相输出型编码器的现场接线

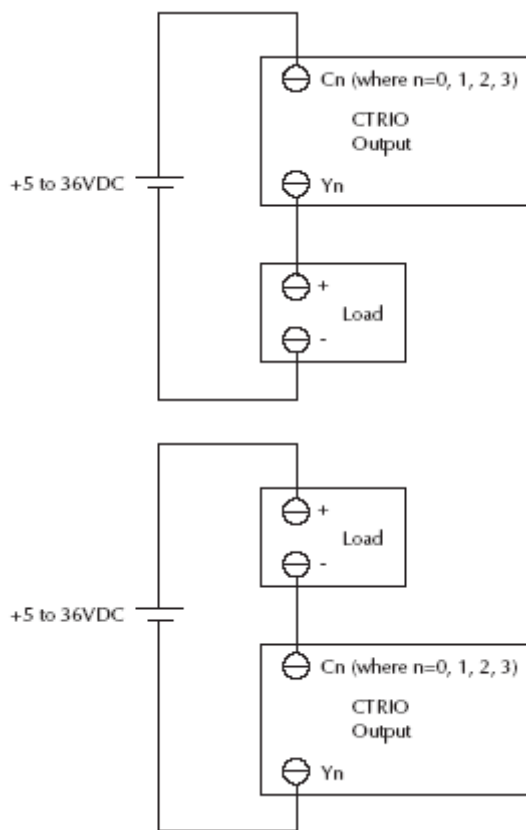


### 3. H4-CTRIO 与 TTL 输入设备的接线

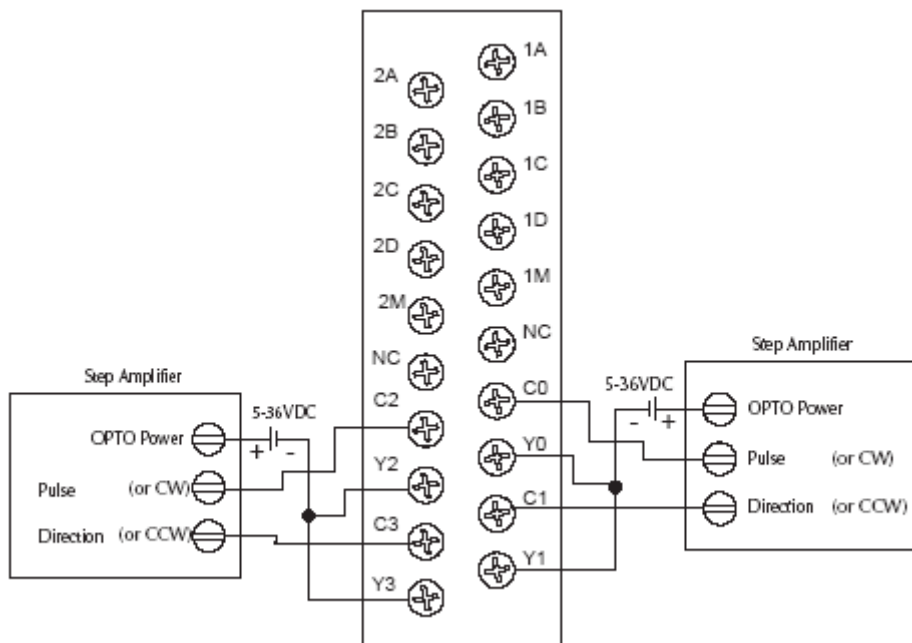


#### 4. H4-CTRIO 输出接线示意图

CTRIO 输出是单独隔离的 DC 开关信号，可以用于切断电源正侧或电源负侧的负载。



#### 5. H4-CTRIO 与步进电机/伺服驱动的接线例



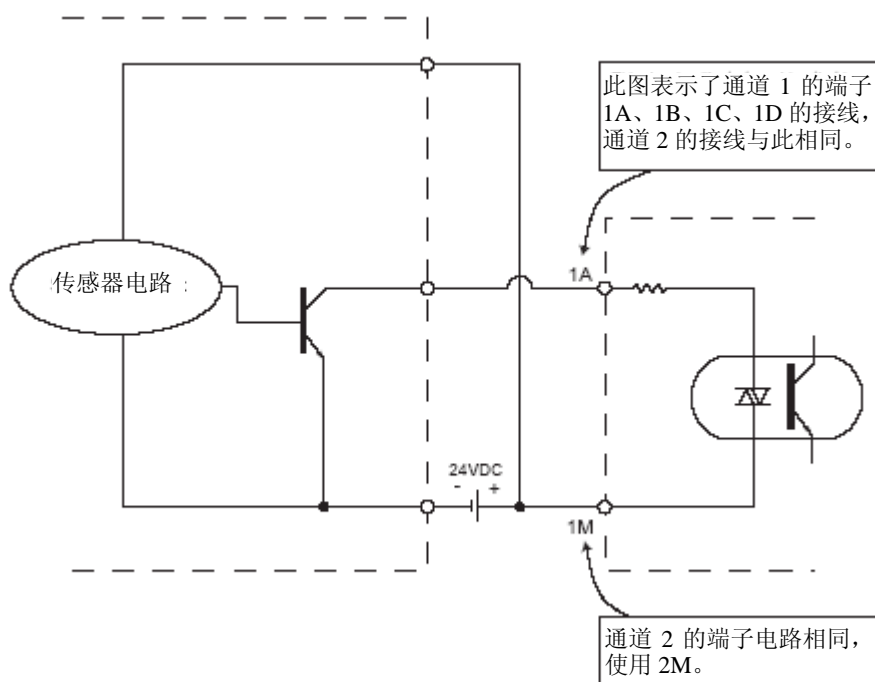
此例是假设步进放大器接口光电耦合器（公共端阳极位于“OPTO 电源”端子）带内部限流电阻。

这是一种标准的方法，但必须要参照步进放大器的相关资料来确保这种方法可行。

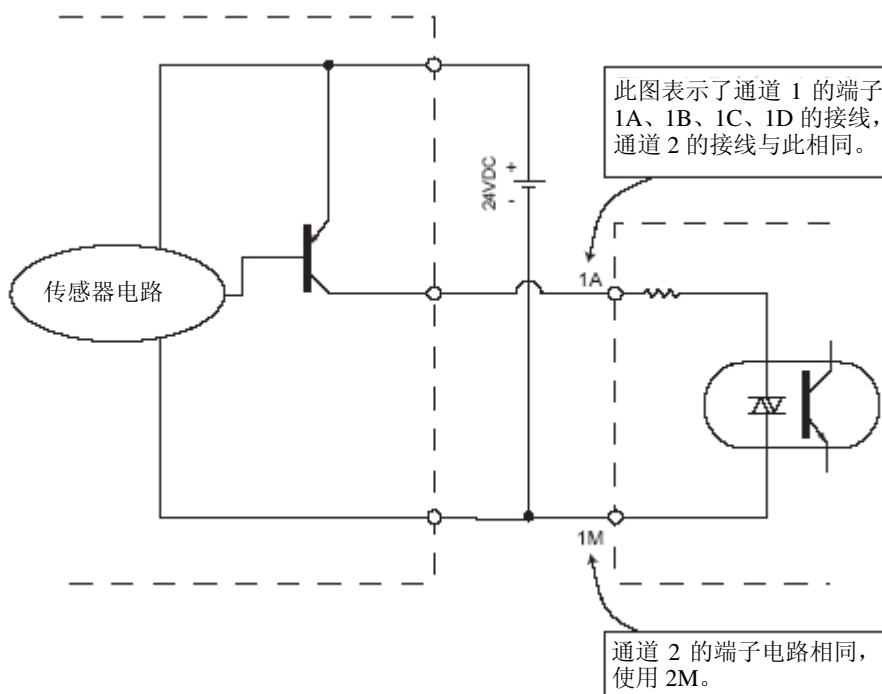


## 6. H4-CTRIO 模块与固态输入设备接线

NPN 现场设备



PNP 现场设备



## 2.4 安装 T1H-CTRIO

T1H-CTRIO 模块可以用在几种现场总线 I/O 网络接口设备上，使用前要注意系统程序版本与 T1H-CTRIO 相适应（参见下表）。

T1H-CTRIO 模块可以插入现场总线 I/O 系统的任意 I/O 插槽中，T1H-CTRIO 不能用于远程 I/O 框架中（T1K-RSSS）。

安装方法参考以下手册：

- 现场总线 I/O 安装和 I/O 用户手册。

在 CTRIO 模块第一次上电时，可以看到 OK LED 灯闪烁，表示模块现在处于编程模式。

CPU 和 CTRIO 的使用版本限制：

CPU 种类*	系统程序版本	硬件
T1H-EBC	v.1.0.444 或以后	v.2I 或以后
T1H-PBC	v.1.1.10 或以后	v.2D 或以后
T1K-DEVNETS	v.1.80 或以后	-
T1K-MODBUS	v.1.80 或以后	-

系统程序升级可以从 [www.automationdirect.com](http://www.automationdirect.com) 网站上下载。

**注意：**仅 T1H-EBC、T1H-EBC100 及 T1H-PBC 支持 T1H-CTRIO。

### T1H-CTRIO 模块的接线

T1H-CTRIO 模块有两个独立的输入通道，每个通道由 4 个带光电隔离的输入点组成（1A-1D，公共端为 1M，2A-2D，公共端为 2M），输入端既可以接汇点电流也可接源点电流。

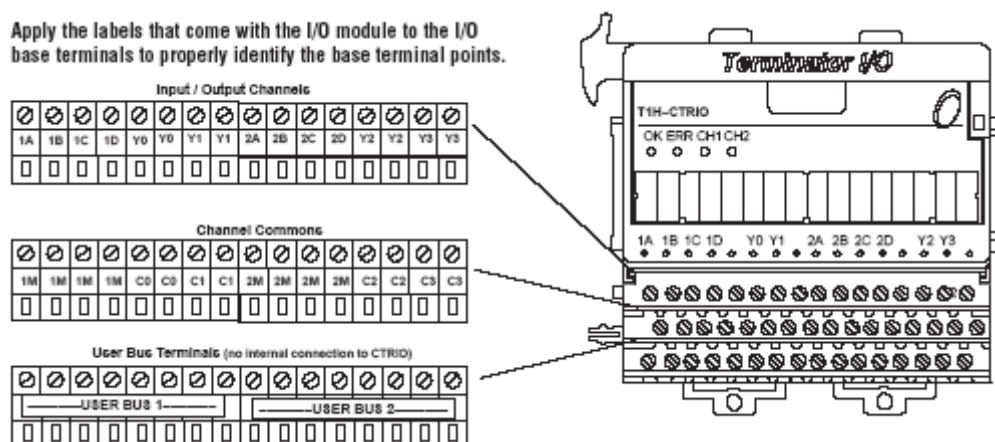
T1H-CTRIO 模块还有 4 个带光电隔离的输出点（Y0-Y3，分别对应带隔离的公共端 C0-C3）。输出点接线必须是电流源流入 Cn 端子，流出 Yn 端子（参见下图和 35 页的示意图）。

模块设置根据用户的应用需要由 CTRIO Workbench 来实现，每个输入点的功能（计数、计时、复位等）和输出点的功能（脉冲输出、离散输出等）都是通过对模块的设置来定义。

参见第四章和第五章输入和输出设置的内容。

**注意：**现场设备的接线必须与模块的设置相一致。

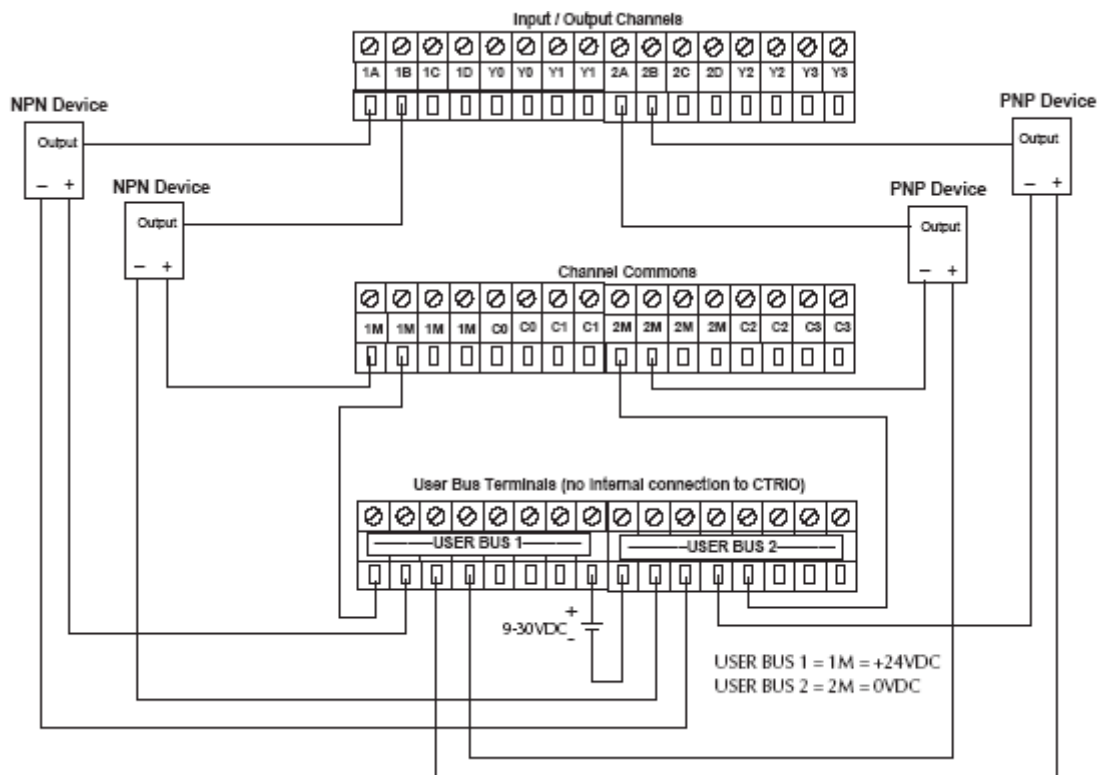
有关电源预算、电路极性和现场设备的内容请见下面注意事项，并参考第一章中 CTRIO 模块的规格。



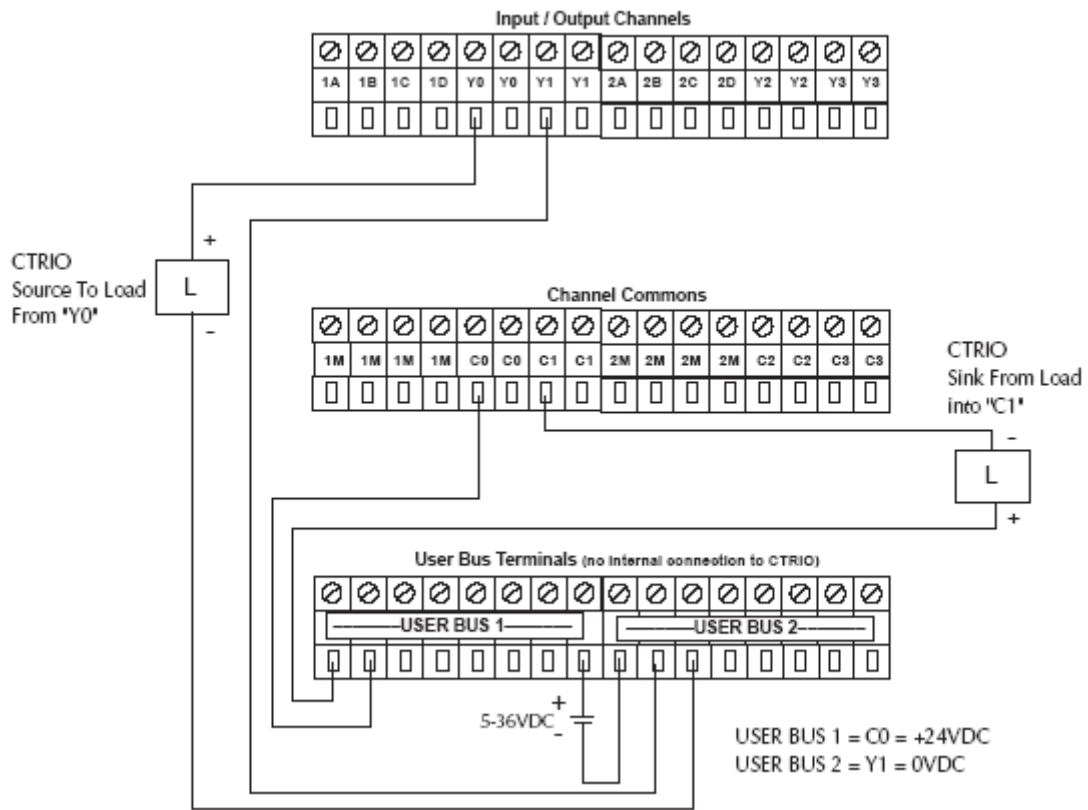
注意:

1. 输入点 (1A, 1B, 1C, 1D 和 2A, 2B, 2C, 2D) 需要提供 9~30VDC 的电源, 1M 和 2M 端子分别为通道 1 和通道 2 的输入的公共端, 每个输入点最大电流消耗 12mA。
2. 电源输入极性正反都可以, 但需考虑现场设备的极性, 许多现场设备为单极性设计, 如果电源接反, 会造成设备损坏。
3. 输出只有一种极性 (如上所示), 并且要提供 5-36VDC 的电源, 每输出回路最大允许电流: 1A。
4. User Bus 1 和 User Bus 2 为每 8 点接线端子的独立端子总线, 可以用于辅助电源导轨连接。

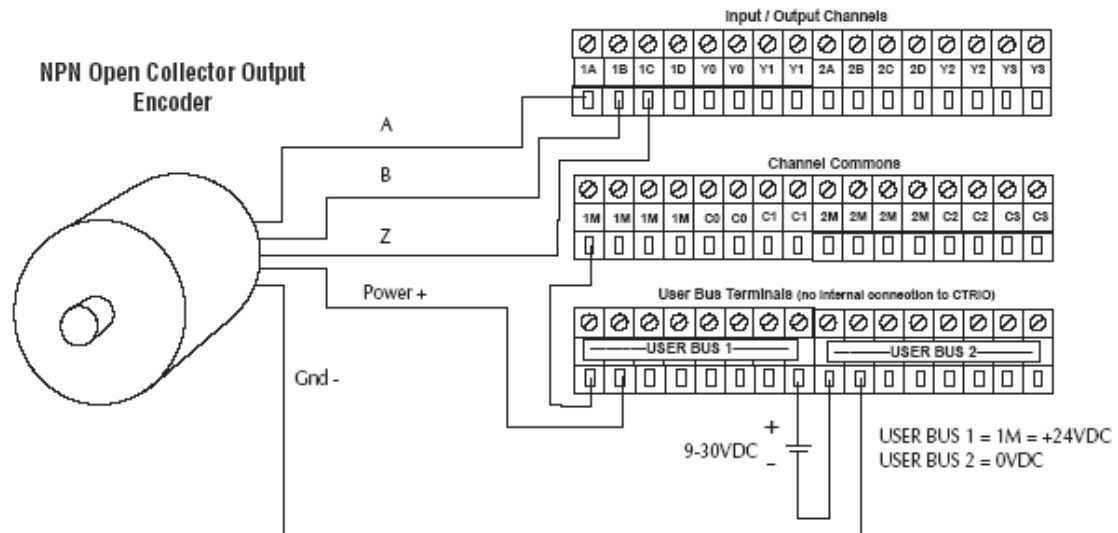
### 1. T1H-CTRIO 现场输入接线



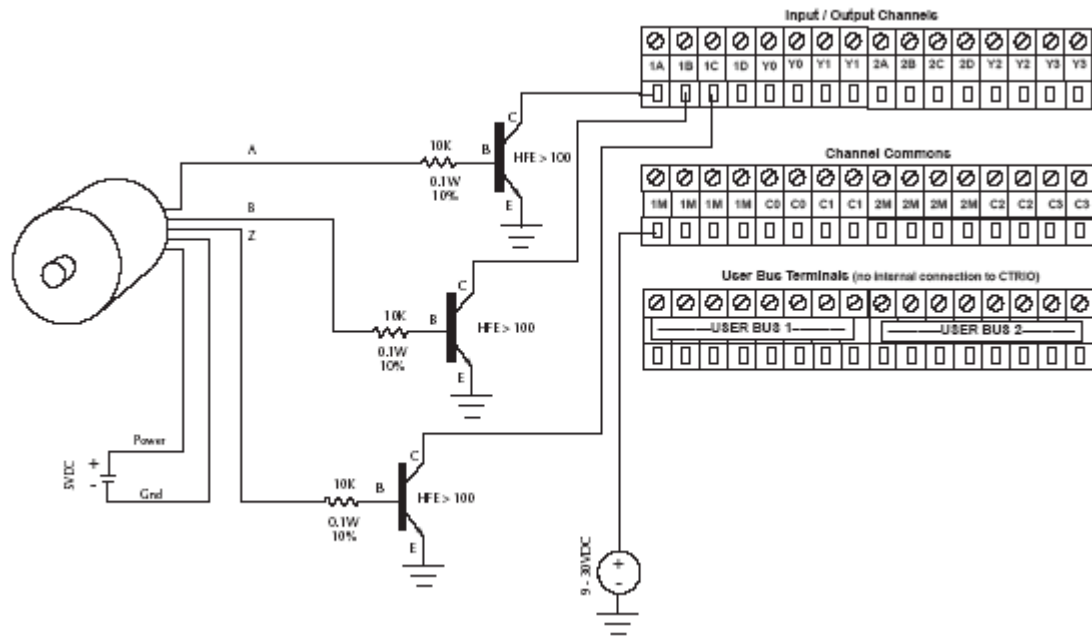
## 2. T1H-CTRIO 现场输出接线



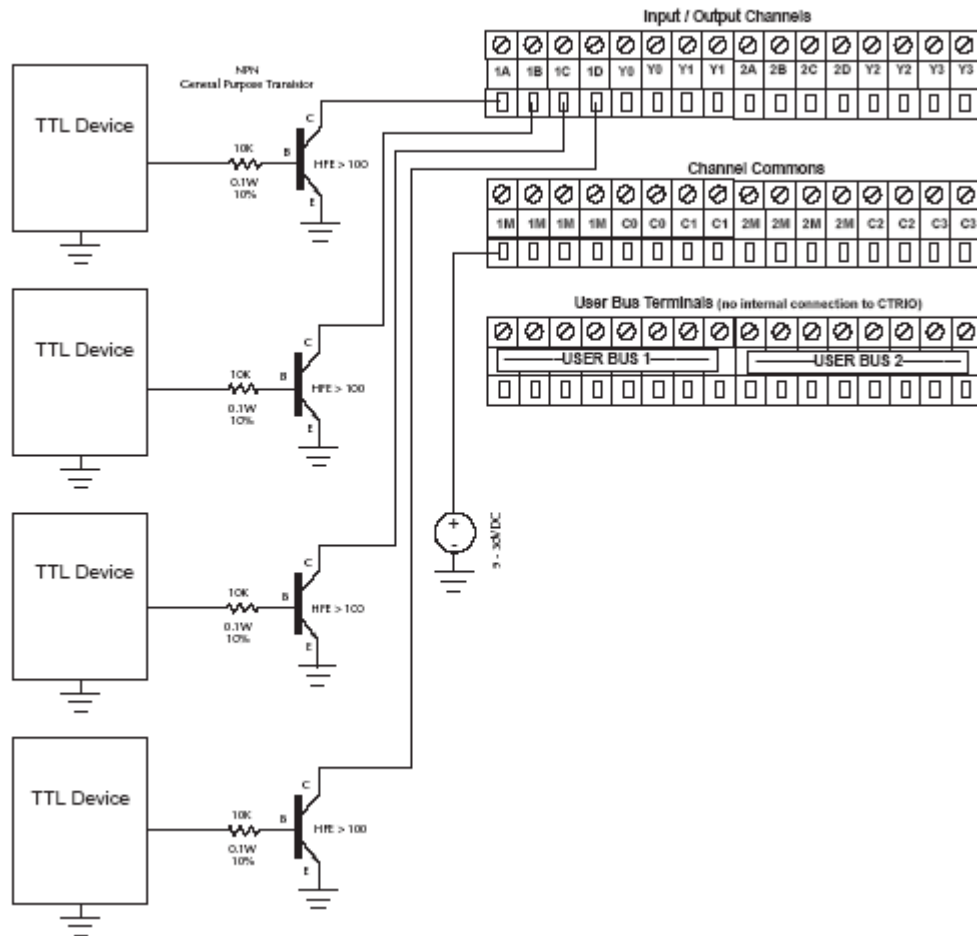
## 3. T1H-CTRIO 与两相编码器接线例



#### 4. T1H-CTRIO 与 TTL 两相编码器现场接线

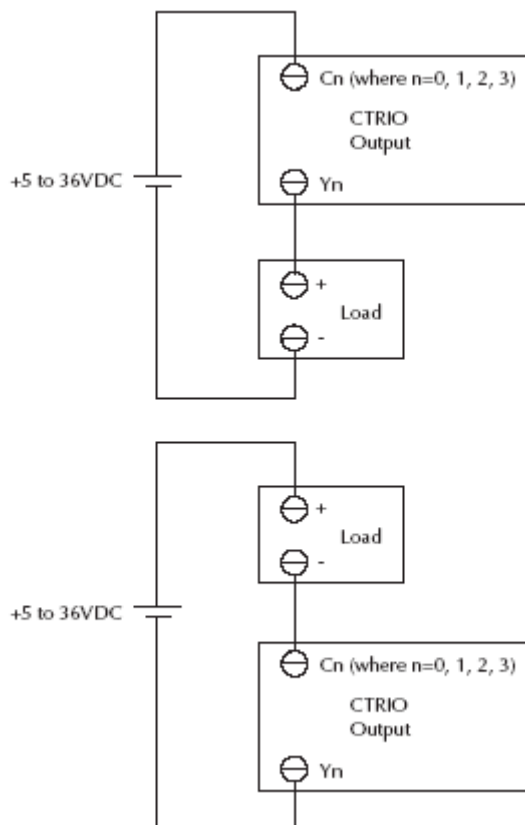


#### 5. T1H-CTRIO 与 TTL 型设备输入接线

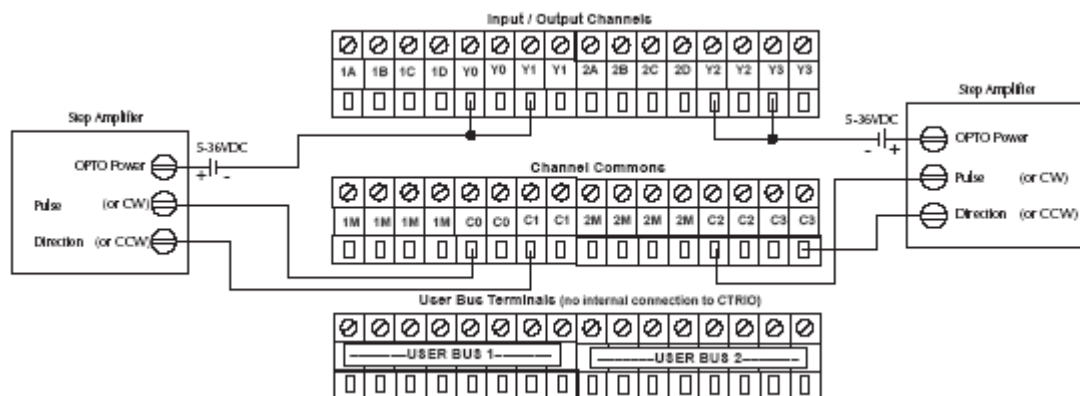


## 6. T1H-CTRIO 输出接线图

CTRIO 输出是单独隔离的 DC 开关信号，可以用于切断电源正侧或电源负侧的负载。



## 7. T1H-CTRIO 与步进/伺服驱动器的接线例

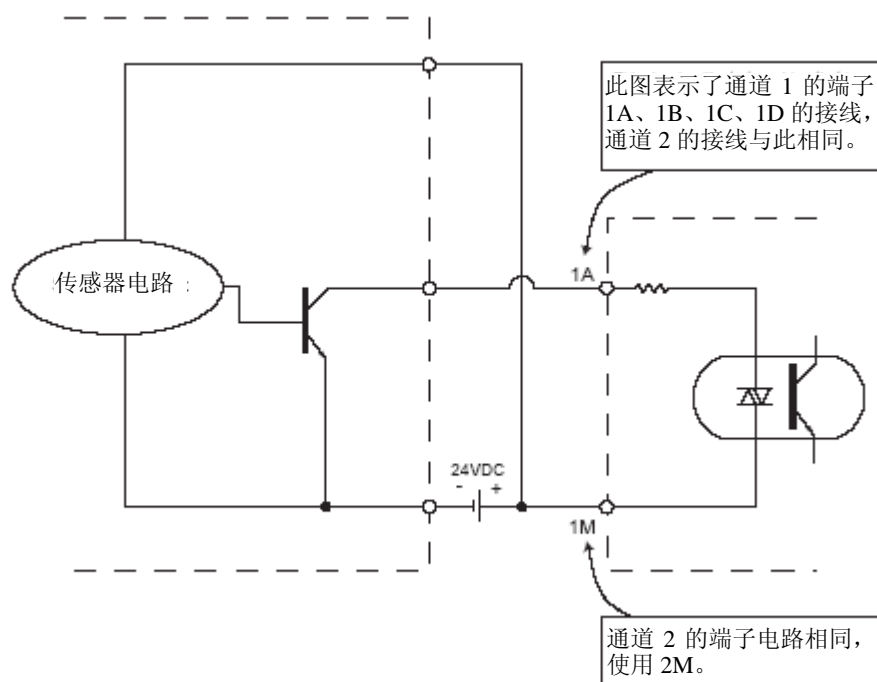


此例是假设步进放大器接口光电耦合器（公共端阳极位于“OPTO 电源”端子）带内部限流电阻。

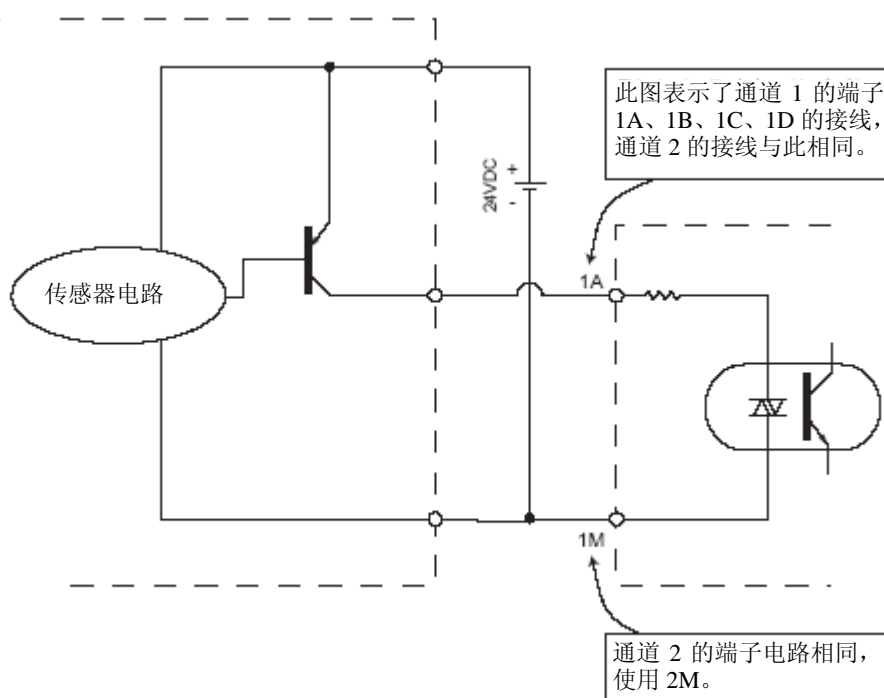
这是一种标准的方法，但必须要参照步进放大器的相关资料来确保这种方法可行。

## 8. 晶体管输入设备与 H0/H2/H4/T1H-CTRIO 的接线

### NPN 现场设备



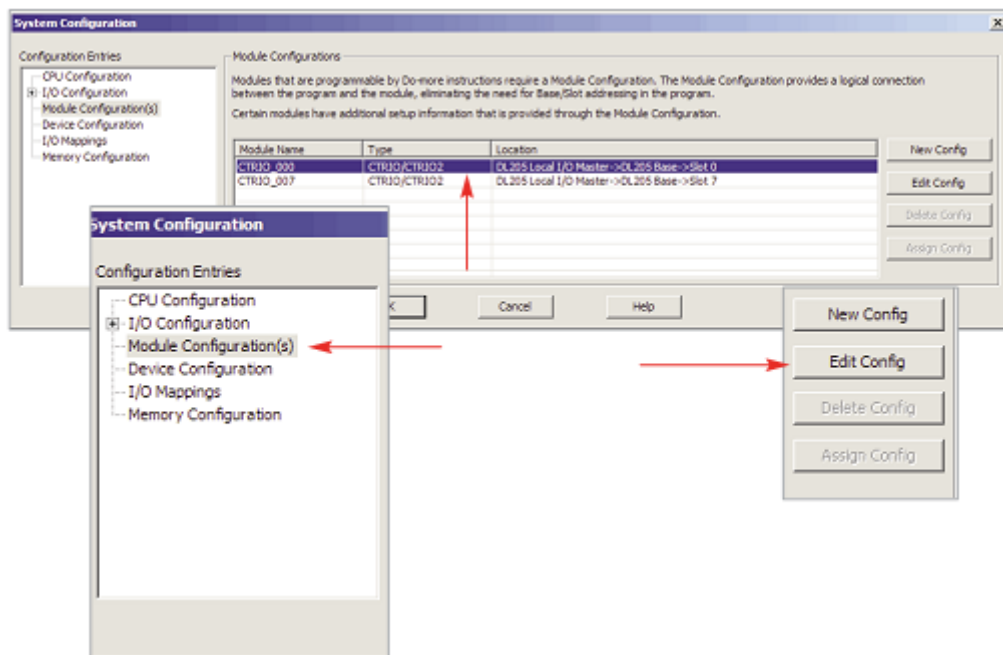
### PNP 现场设备



## 第 3 章 CTRIO WORKBENCH

### 3.1 配置 Do-more CPU 的 CTRIO 模块

使用 Do-more 的 CPU 时,配置 CTRIO 模块不再使用 CTRIO Workbench 工具软件。CTRIO Workbench 的功能已集成在“Module Configuration”中。打开 Do-more 设计软件,打开“System Configuration”页,从左侧的目录中选中“Module Configuration”,然后在右侧模块清单中寻找准备配置的模块。点击选中后,选择“Edit Config”。



本章的其余内容不适用于使用 Do-more 的 CPU 的用户。请参见接下来的章节,了解如何使用 Do-more 设计软件配置 CTRIO 模块的输入及输出。

### 3.2 CTRIO WORKBENCH 简介

CTRIO Workbench 是一个工具软件,通过它配置 CTRIO 模块的输入和输出。Workbench 也可以设置 CTRIO 内藏的单位转换功能,把信号转换为相应的工程单位;在 CTRIO 的编程模式和运行模式之间切换;监视 I/O 状态和 I/O 功能;并且具有模块功能的诊断控制。

**注意:** 配置 Hx-CTRIO2 模块必须使用 CTRIO Workbench 版本 2.2.0 及以上版本。可以从 Host Engineering 网址: [www.hosteng.com](http://www.hosteng.com) 免费下载 CTRIO Workbench 的最新版本。

### 3.3 安装 CTRIO Workbench

CTRIO Workbenchs 直接从可执行文件安装。双击 Setup.exe 图标,安装向导会引导你安装整个过程。安装路径: C: \HAPTTools。

在安装的过程中,会有 2 种 CTRIO Workbench 版本。一个是 *DirectLOGIC PLC* 用户使用 (*Directsoft32, Rel.3.0C, Build71* 或更高版本支持)。另一个版本是 *WinPLC, EBC, PBC, DEVNETS* 和 *MODBUS* 用户使用,支持离线方式的版本也可以用于离线建立模块的设置文件。(是否删除)

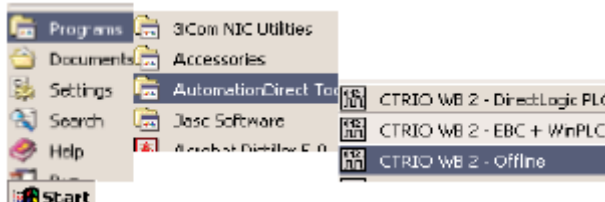


## 3.4 开始运行 CTRIO Workbench

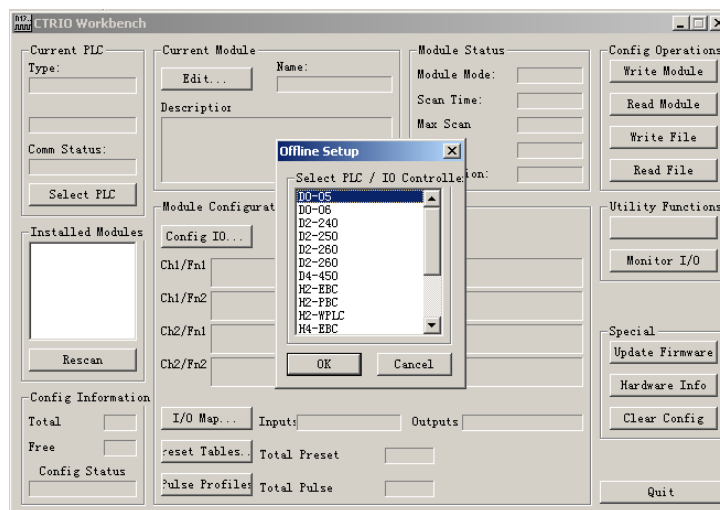
运行 CTRIO Workbench 的途径有几种：可以从开始>程序>AutomationDirect Tools>CTRIO Workbench 进入，使用 *DirectSOFT5* 的用户也可以从菜单 PLC>Tools> CTRIO Workbench 进入，还可以从 *DirectSOFT5* Launch 窗口的 Utilities 菜单进入。

### 3.4.1 CTRIO 离线配置

CTRIO 配置文件 (.cwb) 可以离线建立（参见第六章中为某些接口设备进行离线地址分配的指导内容）。若要进入 CTRIO Workbench2 离线版本，从开始>程序>AutomationDirect Tools>CTRIO WB2 – Offline 进入。



在下边所示的 Workbench 离线窗口中，单击“Select PLC”按钮，选择 PLC 型号或接口设备。



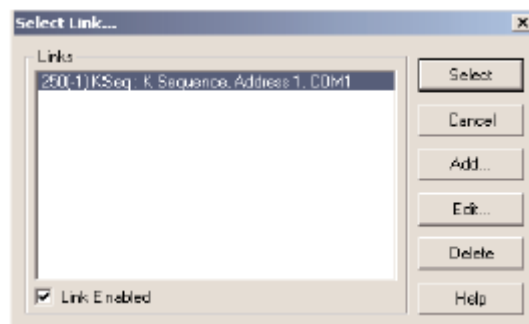
使用离线版本不能对监控 I/O 操作，不能与 CTRIO 连接。可以将配置文件存入磁盘，并使用相应的 Workbench 与 CTRIO 相连，然后将文件写入到 CTRIO 模块。

### 3.4.2 CTRIO 在线配置

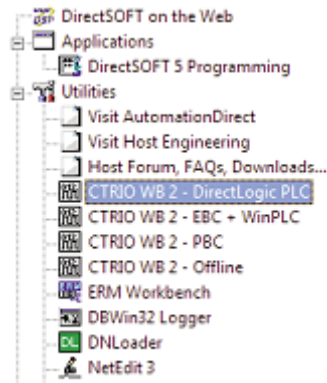
要在线配置 CTRIO 模块，必须先将 CTRIO 模块插入 PLC 框架或现场总线 I/O 系统，并将系统上电。PC 机与 CTRIO 模块之间的通讯通过 PLC 或接口设备的端口。

#### 1. *DirectSOFT5* 用户

将 PC 机与一台 *DirectLOGIC* CPU、DCM 或 ECOM 模块的任一端口相连接，如果 PC 机通过 *DirectSOFT5* 已连接到 CPU 的，则 CTRIO Workbench 会由已存在的连接启动，如果 PC 与 PLC 是断开的，则会提示建立一个与 CTRIO 模块的连接来启动 CTRIO Workbench。



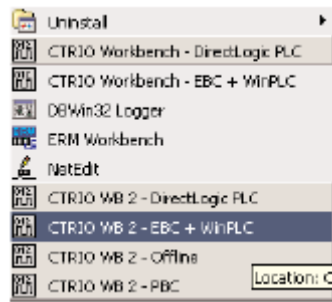
DirectSOFT5 的用户可以在 DSLaunch 窗口的 Utilities 目录下找到 CTRIO Workbench。



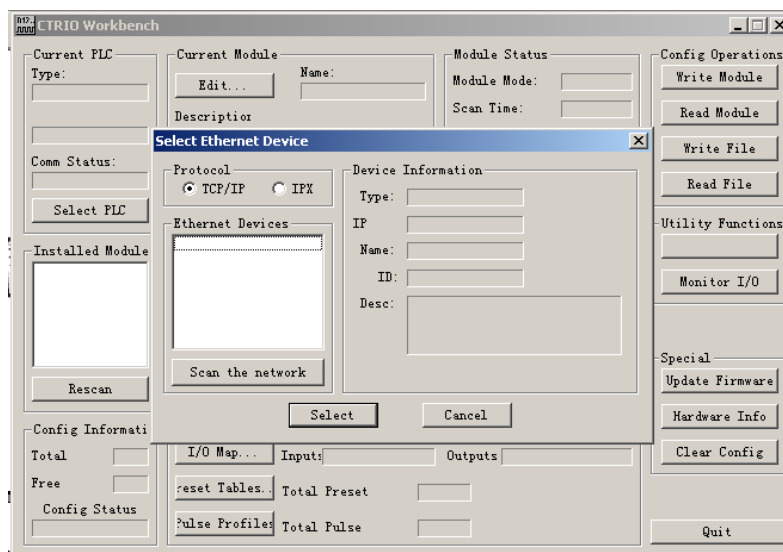
## 2. WinPLC, EBC 和 PLC>ERM>EBC 用户

PC 机可以通过网线直接连接到 WinPLC 或 EBC 接口设备的 RJ45 以太网端口，或通过集线器、交换机等间接连接（连接到 Hx-EBC-F 单元的 ST 型光纤端口上）。

从开始>程序>AutomationDirect Tools>CTRIO Workbench 进入支持 WinPLC 和 EBC 的版本，或者从如下所示的 *DirectSOFT5 Launch* 窗口的 Utilities 菜单进入，并选择相应的 Workbench 版本。



此时，提示建立一个与 CTRIO 模块的以太网连接。

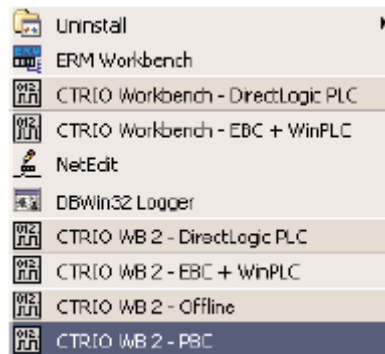


- 注意：**
1. WinPLC 在与 Workbench 连接之前需要分配一个 IP 地址。
  2. EBC 在与 Workbench 连接之前必须有一个地址，由 DIP 开关或 *NetEdit* 设置。

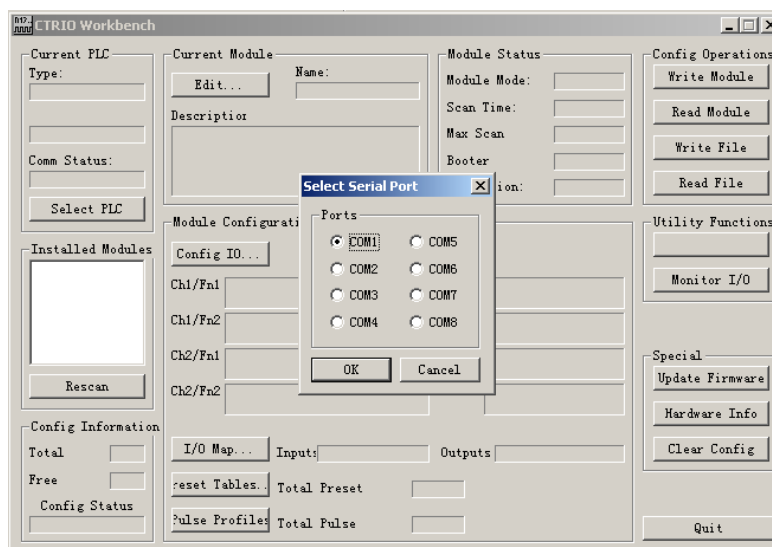
### 3. PBC, DEVNETS 和 MODBUS 用户

将 PC 机与 PBC、DEVNETS 或 MODBUS 接口设备上的 RJ12 串行端口相连。

使用不同的支持版本，从开始>程序>Automation Direct Tools>CTRIO Workbench 进入或从 *DirectSOFT5* Launch 窗口的 Utilities 菜单进入，并选择相应的 Workbench 版本。

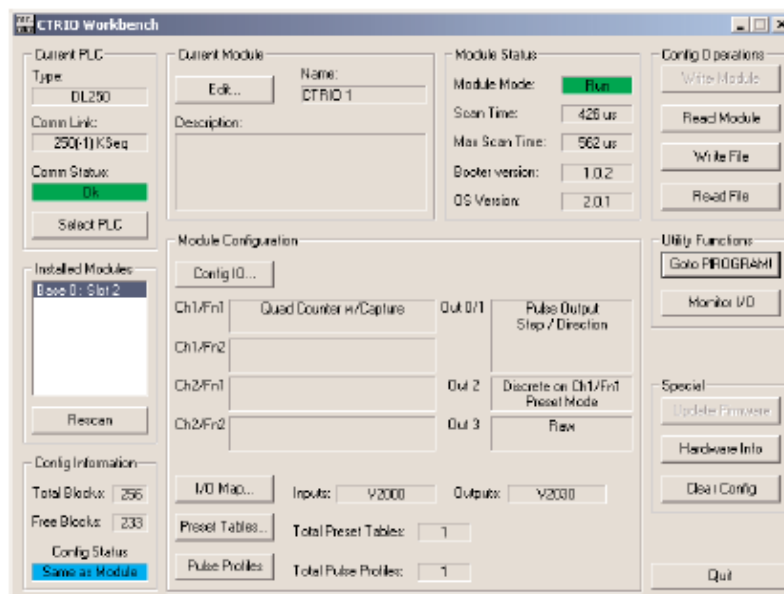


此时，提示建立一个到 CTRIO 模块的串行连接。选择与 CTRIO 模块相连的 PC 的串口。



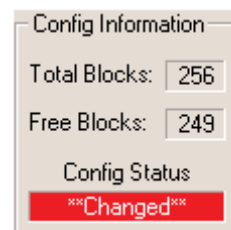
### 4. 成功的在线连接

在连接到 CTRIO 模块后，进入 CTRIO Workbench 主窗口，在主窗口单击“Installed Modules”框中的插槽号来选择要设置的 CTRIO 模块，进入 Workbench 的设置对话框，在设置完模块后，就可以在 CTRIO 模块在编程模式和运行模式之间切换，并且可以进入监控 I/O 对话框。



## 3.5 模块的运行模式

在 CTRIO Workbench 主窗口,有一个运行模式和编程模式的转换按钮,模块的模式指示器会指示模块所处的状态。无论是 Run 模式还是 Program 模式,都可以改变模块配置,但如要保存模块的配置,必须在 Program 模式下点击的“Write Module”,在主窗口中的左下角是 Config Status 配置状态指示,如果当前的配置与 CTRIO 不同,与所保存的文件也不同,指示器会显示“Changed”。如果当前的配置已经写入模块或保存成一个文件,则会显示“Same as Module”,“Same as File”或“Same as Both”。

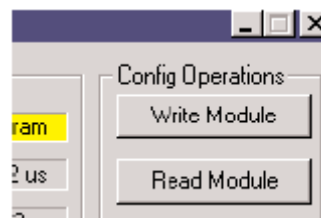


### 3.5.1 编程模式-配置 CTRIO 模块

在 CTRIO Workbench 中进行过配置或修改之后,必须写入 CTRIO 模块,返回 CTRIO Workbench 主窗口并单击“Write Module”。

如果使用 Workbench 的脱机版进行的配置,就必须把 PC 机通过 CPU/控制器与 CTRIO 模块进行连接,并将配置写入到模块。

**注意:** 切换到编程模式,会使 CTRIO 模块脱机,在编程模式中不读入输入脉冲,也不对脉冲进行处理,并且禁止所有的输出。当 CTRIO 进入 Program 模式时, DirectLOGIC CPUs 将最后一次值保持在存储器中。



### 3.5.2 运行模式-CTRIO 模块开始处理 I/O 脉冲

选择运行模式, CTRIO 模块就开始按照 I/O 配置处理脉冲信号。

在运行模式, CTRIO Workbench 也可以监视和检验输入输出运行的正确与否。通过使用 I/O 监控对话框,可以观察计数器的变化、复位等, I/O 监控在新系统调试及试运转中是非常有用的。参见第七章 I/O 监控信息。

CTRIO 模式是跟随 CPU 的模式变化而变化的。如果 CPU 打到运行模式,则 CTRIO 模块也进入运行模式,如果 CPU 打到停止或编程模式,则 CTRIO 模块进入编程模式。CTRIO 也响应 Workbench 中所作的模式改变,当 CPU 处于停止或编程模式时,可以打到运行模式。CTRIO 模块的由 Workbench 或 CPU 的最近一次的模式改变确定。

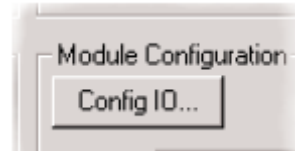
**注意:** CTRIO 模块如果没有正确配置是不会进入运行模式的。

## 第 4 章 CTRIO 输入设置

### 4.1 I/O 设置对话框概述

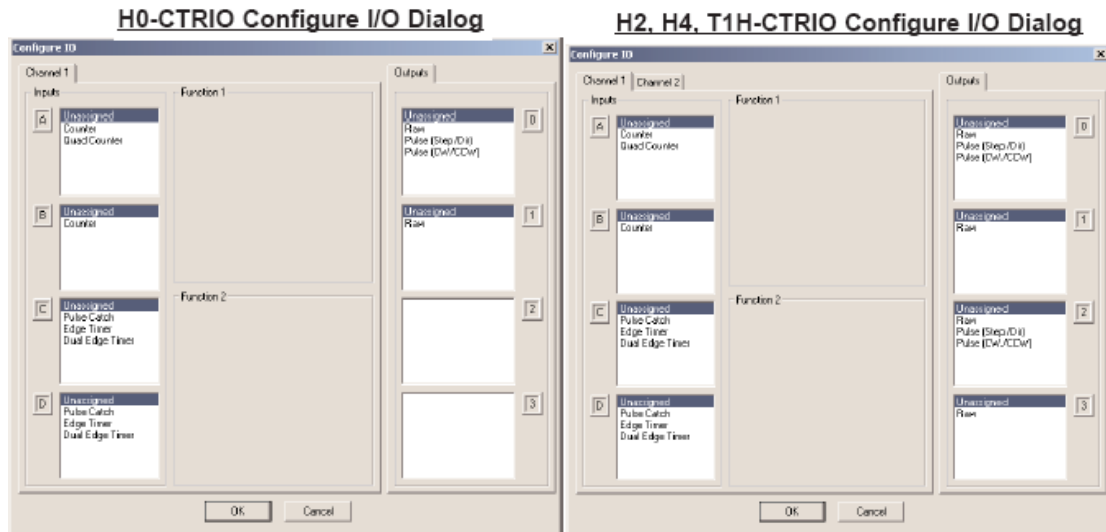
“Configure I/O”对话框是对模块的输入、输出功能进行分配。输入和输出功能的选择决定了哪些选项可用。

输入和输出功能选项框中显示了支持的功能选项。配置软件不允许任何不支持的选项。



DirectLOGIC 的用户，在 CTRIO Workbench 的主窗口，如果处于运行模式，点击“Go to PROGRAM Mode”按钮后，再点击“Config I/O”按钮进入如下所示对话框。可以看到，不同的输入通道位于不同的页。

**注意：**不一定非要在编程模式下进入“Configure I/O”对话框，但必须在编程模式才能将配置保存到 CTRIO 模块。

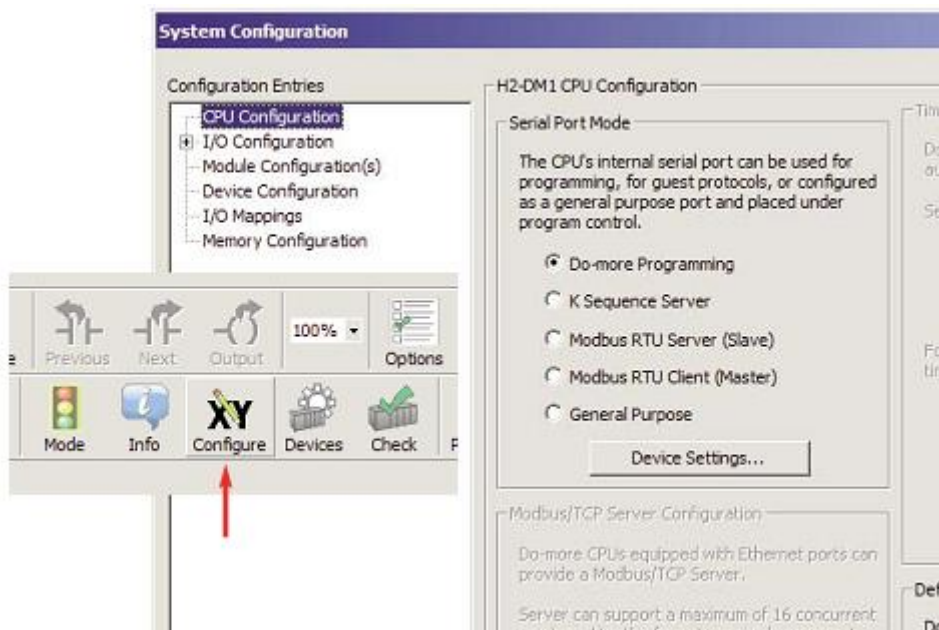


输入选择由“Function”列出，标着 A、B、C、D 的四个文本框对应着模块的输入端子。（1A~1D 或 2A~2D；H0-CTRIO 为 A~D）。

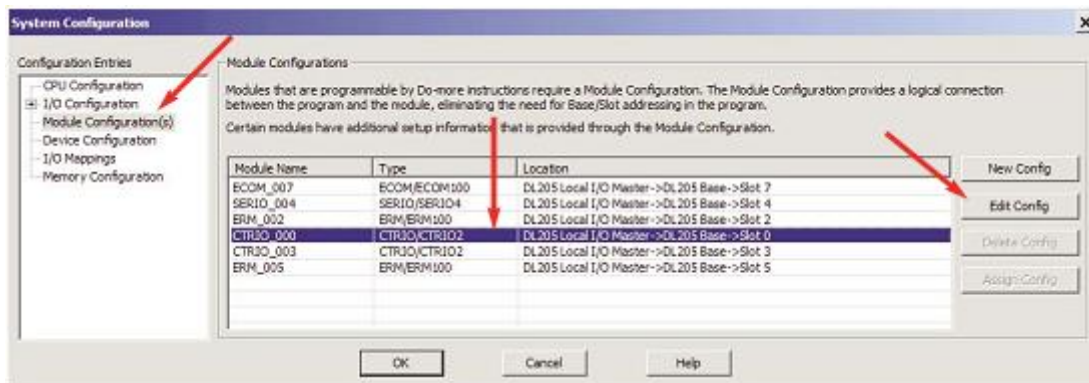
输出功能由 0、1、2 和 3 列出，这几个数字对应模块的输出端子（Y0~Y3；H0-CTRIO (2) 为 Y0~Y1）。

配置完成后，一定要将修改后的配置保存到 CTRIO 模块。例如，在“A”文本框中选择“Counter”，然后点击 OK 返回 Workbench 的主窗口。此时，必须单击“Write Module”把你的选择保存到模块。模块需要在编程模式中进行向模块写入的操作。如果你没有进行写模块操作（或者写文件操作），你的设置将会在退出 Workbench 时丢失。模块设置的任何改变都必须进行这一操作。

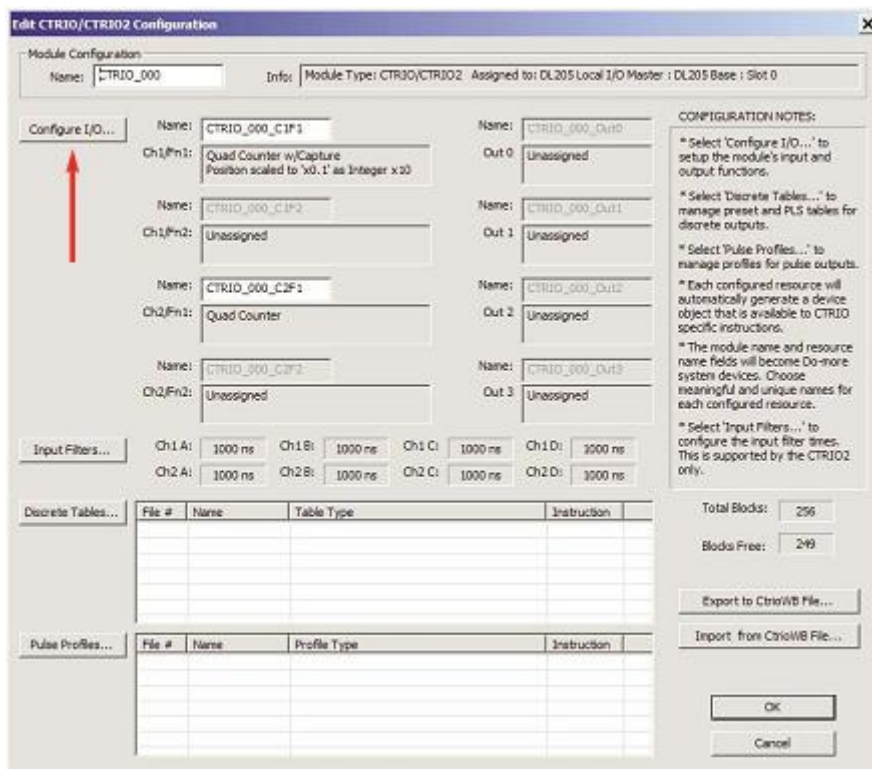
Do-more 的用户，Do-more 设计软件中已集成 Workbench 选项。在主工具条中点击“XY Configure”图标可以打开“System Configuration”窗口，可以找到配置对话框。



打开“System Configuration”窗口后，从左侧选择“Module Configuration(s)”目录，选择 CTRIO 模块并点击“Edit Config”按钮。



打开“Edit CTRIO/CTRIO2 Configuration”窗口后，点击“Configure I/O...”按钮。



弹出的“Configure I/O”窗口与 CTRIO Workbench 的配置窗口类似，操作方法也类似。但使用 Do-more 时，没有“Write Module”按钮，因为 CTRIO 的配置作为系统配置的一部分保存于 Do-more 的 CPU 中。

## 4.2 输入功能选择

### 4.2.1 支持的功能

输入通道提供相同的配置选项。CTRIO 模块具有以下五种主要功能：计数、两相计数、脉冲捕捉、边沿计时、双边沿计时。每一个主要功能使用一或两个输入端子与现场设备的进行连接（还有公共端）。凡是列出的组合功能都可以使用，CTRIO Workbench 不允许对不支持的功能配置。

CTRIO 还具有以下三种辅助功能：复位、捕获和禁止功能。每一种辅助输入都可在某些方面修正主要输入功能，并且只使用一个输入端子。（仅当输出设置为脉冲输出模式时，才能使用限位输出 0 和限位输出 2 输入功能）。

### 4.2.2 开关量输出预先分配输入功能

CTRIO 开关量输出可以在“Configure I/O”对话框中分配给计数器、计时器和脉冲捕捉输入功能。输出根据用户在“Preset Table”对话框中预置进行动作。预置值基于输入单位转换值进行分配；如果没有进行单位转换，就基于原始值分配。CTRIO 的四个输出点可以由用户都设置成一个功能，或者任意按功能和通道进行组合。参见第五章使用预置表的更多信息。

### 4.2.3 单相计数器

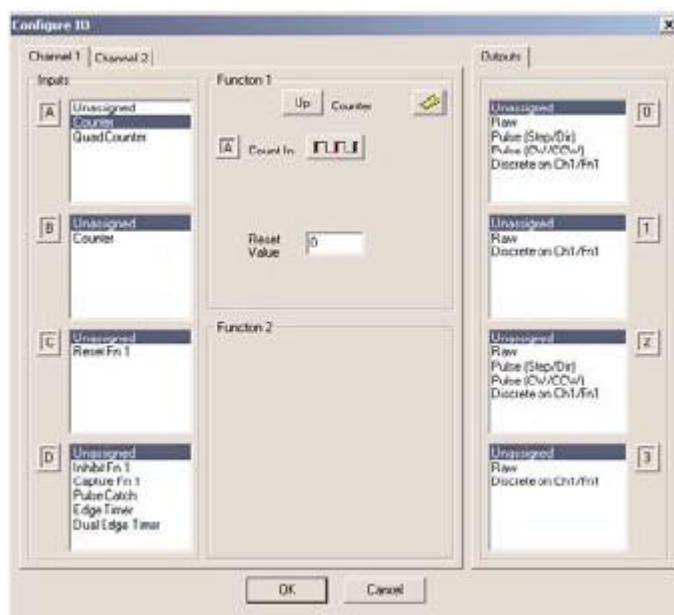
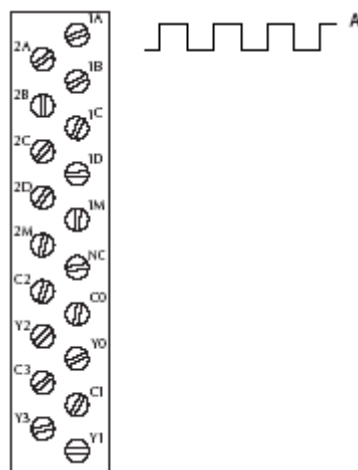
CTRIO 模块支持单相编码器作为输入（或者其他单相脉冲源）来实现加或减计数功能。编码器、接近开关等等，能够与输入 A 或者输入 B 或者两个输入连接。C 和 D 的输入可以用于修正 A 和 B 输入，用于复位、禁止、捕获。这些功能将在本章稍后进行介绍。使用“Preset Tables”对话框，可将 CTRIO 开关量输出配置给计数器功能，参见第五章中关于“创建并使用输出表”的有关内容。

**注意：**要确保正确的操作，现场设备的接线和配置必须一致，关于接线的内容请参见第二章。

CTRIO 模块的 4 个输入端由对话框左边的 A、B、C 和 D 的文本框表示。如果将计数输入连接到接线端 1A，则要选择窗口顶部的“Channel 1”标签页并在 A 的文本框中单击“Counter”。

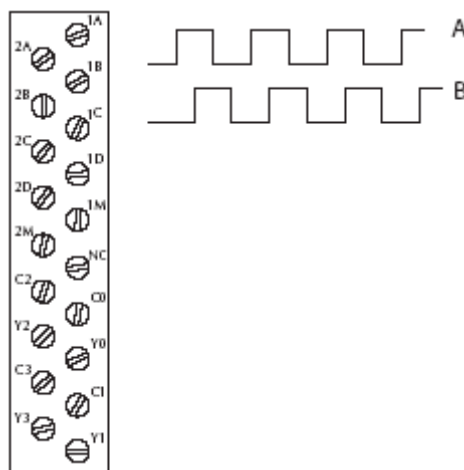
在这个时候，对于 1A 的输入，要考虑四个方面：

1. 选择加计数或者减计数。在“Function 1”功能框中一个按钮，可以在加减计数之间切换。单击标有“Up”(或“Down”)按钮可以看到两个相反计数方向的变化。
2. 每个输入脉冲都会被计数，用户可以指定是脉冲上升沿计数、下降沿计数还是两者计数。点击脉冲图形的按钮可以在这些选择中切换。
3. 设置“Reset value (复位值)”是在数据输入栏中预先键入的一个值。这个值是为硬件复位设置的一个值。当硬件复位被激活，计数值就回到复位值。
4. 最后一项是单位转换，单击标尺符号的按钮进入单位转换向导“Scaling Wizard”对话框。稍后我们再做介绍。单位转换是智能化的，根据输入选择提供适当换算操作。



#### 4.2.4 两相计数器

CTRIO 模块可以对两相式编码器的输入信号进行两相计数，将编码器连接到任一通道的 A、B 输入端，将第二个两相式编码器接到另一个通道。C 和 D 输入端用于控制两相式编码器输入计数，可以进行复位、禁止、或捕获。这些功能将在本章稍后进行介绍。使用“Preset Tables”对话框，CTRIO 开关量输出可以分配给两相计数器功能，参见第五章中关于“创建并使用输出表”的有关内容。



**注意：**要确保正确的操作，现场设备的接线和设置必须一致，关于接线的内容请参见第二章。



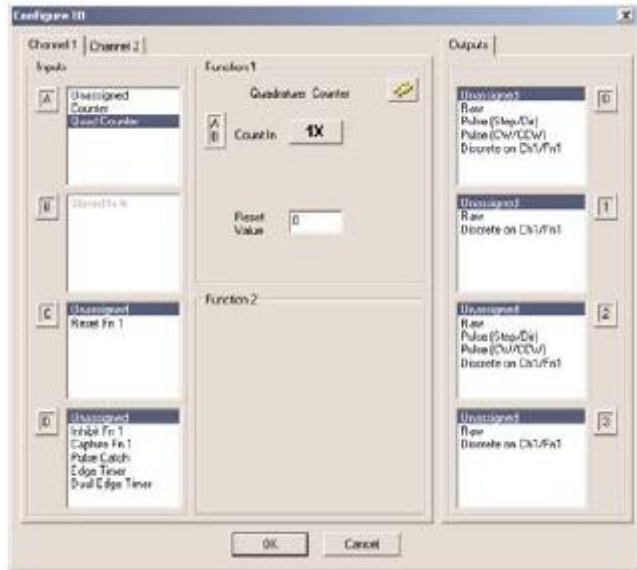
模块的 4 个输入端由 A、B、C 和 D 在这个对话框的左边表示出来。如果你将你的两相计数输入端连接到 1A 和 1B，你就要选择“Channel 1”标签并单击文本框 A 中的“Quad Counter”，注意，这时输入端 B 从属于 A 端的。

这时，两相计数输入端要考虑以下三个方面：

1. 可以对两相输入信号乘以某个系数来增加它的分辨率。选择“1×”，“2×”，或者“4×”（1×=A 相信号的上升沿，2×=A 相信号的两边沿，4×=A 相和 B 相的两边沿。）

2. 设置“Reset Value”是预先将数值输入框中的，使用任意复位方式，计数值就返回到复位值。复位操作将在本章稍后做具体介绍。

3. 最后一项是单位转换，单击标尺符号的按钮进入单位转换向导“Scaling Wizard”。稍后我们再做介绍。单位转换是智能化的，根据输入选择提供适当换算操作。



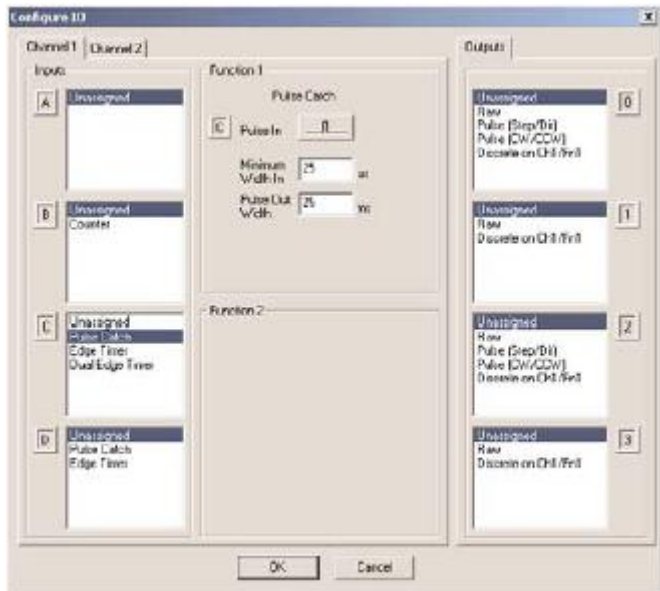
#### 4.2.5 脉冲捕捉

CTRIO 的脉冲捕捉功能用于捕捉 CPU 通常的扫描处理不能读取的窄脉冲信号，以便于 CPU 能够读取处理。CPU 扫描周期与用户程序的长度和复杂程度有关。一次扫描周期通常需要是几个毫秒或更多。一个脉冲信号持续时间少于一个毫秒，很难在一个 CPU 扫描周期中被捕捉到。

CTRIO 模块的脉冲捕捉功能可以高速捕捉到输入信号并把此信号保持到一个状态位，直到 CPU 读取到。可以将脉冲捕捉输入信号作为开关量输出的条件。

**注意：**要确保正确的操作，现场设备的接线和设置必须一致，关于接线的内容请参见第二章。

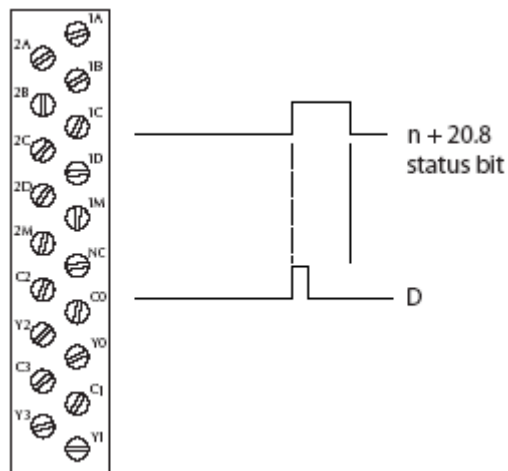
模块的 4 个输入端由对话框左边的 A、B、C 和 D 的文本框表示。如果你将你的输入端连接到 1C，你就要选择“Channel 1”标签并单击文本框 C 中的“Pulse Catch”。



在脉冲捕捉操作中，必须考虑以下三个方面：

1. 首先，要考虑是选择脉冲的上升沿有效还是下降沿有效，这个选择很重要。需要注意现场设备的输出类型，如果信号为低电平，但一个窄脉冲信号发出的信号为 ON 状态，就要触发上升沿，反之亦然。

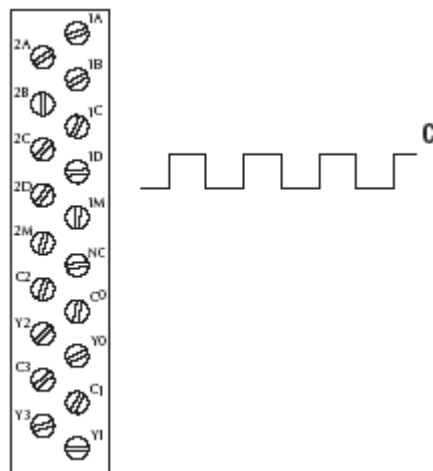
- 其次你需要选择你想要捕获的最小脉冲宽度。小于这个脉冲宽度的脉冲将不计。可以在“Minimum Width In”设置框中设置所需要的脉冲宽度值。
- 最后要要选择 CTRIO 模块接收到输入脉冲后向 CPU 送出该信号的脉冲宽度。根据需要在“Pulse Out Width”处设置值。



### 4.2.6 边沿计时器

边沿计时是对一个脉冲的上升沿到下一个脉冲的上升沿计时，或者是对一个脉冲的上升沿到同一脉冲的下降沿计时，或者一个脉冲的下降沿到下一个脉冲的下降沿计时。编码器、接近开关等能够与任意通道输入 C 或 D 或者两个通道输入连接。使用“Preset Tables”对话框，CTRIO 开关量输出可以分配到计时器功能，参见第五章中关于“创建并使用输出表”的有关内容。

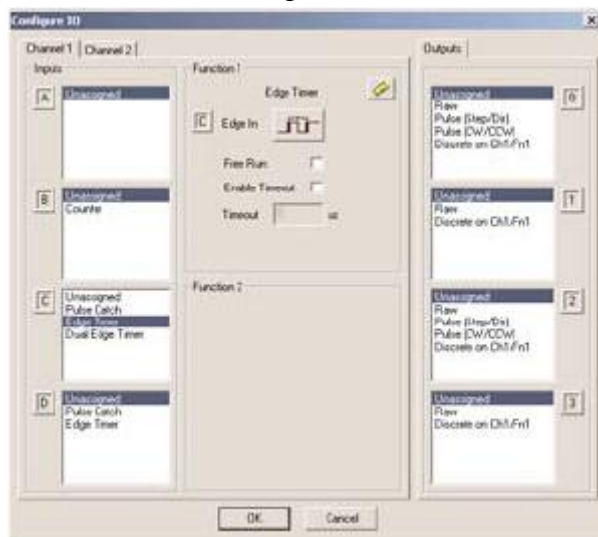
**注意：**要确保正确的操作，现场设备的接线和设置必须一致，关于接线的内容请参见第二章。



模块的 4 个输入端由 A、B、C 和 D 在这个对话框的左边表示出来。如果将输入端连接到 1C，就要选择“Channel 1”标签页并单击文本框 C 中的“Edge Timer”。

此时，必须对输入端 1C 的设定，考虑以下四个方面：

- 首先要指定想要测量的边沿，这里有四种选择。从一个正脉冲的上升沿到下一个脉冲的上升沿，或从一个正脉冲的下降沿到下一个脉冲的下降沿，或从一个正脉冲的上升沿到同一个脉冲的下降沿，或者从一个负脉冲的下降沿到同一脉冲的上升沿。最后一个选项也可以是从一个正脉冲的下降沿到下一个正脉冲的上升沿。
- 可以点击复选框来选择“Free Run”选项。如果在应用中仅在某些事件开始时需要速度测量，就不使用“Free Run”。如果在应用中需要对速度连续测量（移动平均数），就必须使用“Free Run”。
- 通过点击复选框来指定超时时间“Enable Timeout”选项，当计时器有效时，如果 CTRIO



设置的输入边沿超过所指定的超时时间，则超时位为 ON。同样，如果 CTRIO 检测到设置的下一个边沿边沿超过指定的超时时间，则超时位被置位。关于超时功能的详细内容请参见第六章。

4. 最后一项是单位转换，单击标尺符号的按钮进入单位转换向导“Scaling Wizard”。稍后我们再做介绍。单位转换是智能化的，根据输入选择提供适当换算操作。

### 4.2.7 双边沿计时器

双边沿计时用于一个输入信号的脉冲边沿与另一个输入信号的脉冲边沿计时。用户可以选择是否对两上升沿之间、或两下降沿之间等计时，见下表。使用“Preset Tables”对话框，CTRIO 开关量输出可以分配到双边沿计时功能。参见第五章中“建立和使用输出表”一节的内容。

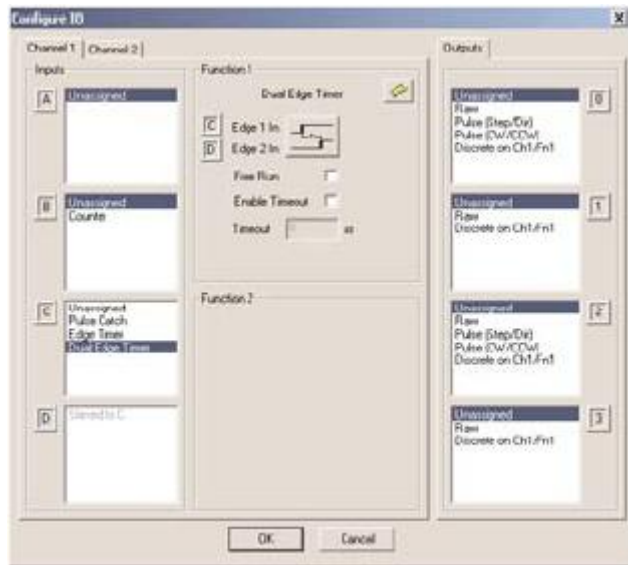
双边沿计时功能 1	双边沿计时功能 2
从 C 的上升沿到 D 的上升沿	从 D 的上升沿到 C 的上升沿
从 C 的上升沿到 D 的下降沿	从 D 的上升沿到 C 的下降沿
从 C 的下降沿到 D 的上升沿	从 D 的下降沿到 C 的上升沿
从 C 的下降沿到 D 的下降沿	从 D 的下降沿到 C 的下降沿

**注意：**要确保正确的操作，现场设备的接线和设置必须一致，关于接线的内容请参见第二章。

模块的 4 个输入端由 A、B、C 和 D 在这个对话框的左边表示出来。如果将输入端连接到 1C 及 1D，就要选择“Channel 1”标签并单击文本框 C 或 D 中的“Dual Edge Timer”。

此时，要考虑输入端 1C 或 1D 设定的以下四个方面：

1. 首先要指定想要测量的边沿。
2. 通过点击复选框来选择“Free Run”选项。如果在应用中仅在某一事件开始时需要速度测量，就不使用“Free Run”。如果在应用中需要对速度连续测量（移动平均数），就必须使用“Free Run”。
3. 通过点击复选框来指定超时时间“Enable Timeout”选项。当计时器有效时，如果 CTRIO 设置的输入边沿超过所指定的超时时间，则超时位为 ON，同样，如果 CTRIO 检测到设置的下一个边沿边沿超过指定的超时时间，则超时位被置位，关于超时功能的详细内容请参见第六章。



4. 最后一项是单位转换，单击标尺符号的按钮进入单位转换向导“Scaling Wizard”。稍后我们再做介绍。单位转换是智能化的，根据输入选择提供适当换算操作。

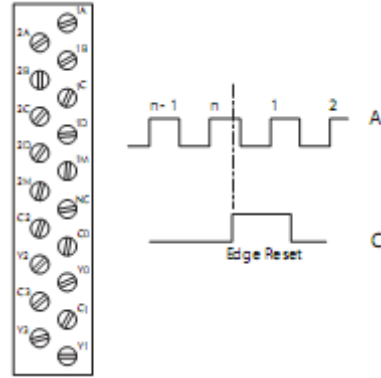
### 4.2.8 Reset1 和 Reset2（仅适用于计数器硬复位）

“Reset 1”仅当选择一个单相计数器或者两相计数器作为主要功能时使用。例如：如果在端子 1A 采用了两种计数方式（单相计数或两相计数方式）之一，就要使用端子 1C 作硬复位信号，捕捉和禁止计数选项可以使用端子 1D。

如果你已经选择了 1B 作为计数输入端，就要用到“Reset 2”。“Reset 2”将复位与 1B 连接的计数器。

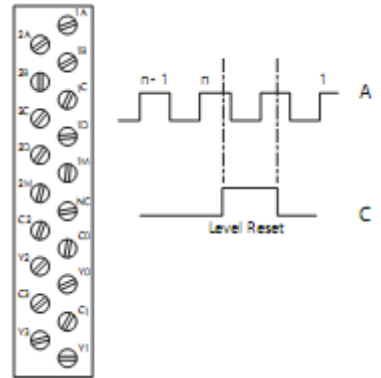


有两种截然不同的硬件复位类型。一种是边沿复位，另一种是电平复位。边沿复位是将复位脉冲所指定的边沿（上升沿或者下降沿）处的经过值清零（见右图例）。电平复位是只要复位脉冲保持为高电平或者低电平（根据设置）就将计数器复位为零。当复位脉冲消失，计数可继续（参见下图）。



如果复位选项在“Configure IO”对话框中不存在，表示你已经选择的输入功能将不能使用复位修改。

**注意：**Reset 1 和 Reset 2 表示端子 C 或 D 为硬接线输入，专用的现场设备必须连接到指定的端子来执行复位功能。



### 4.2.9 软件复位

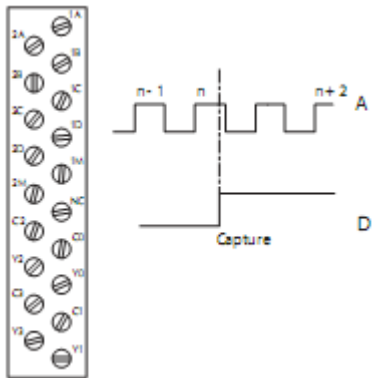
软件复位可以通过在控制程序中将某一控制位置 ON 来实现（仅对计数器）或在开关量输出预置表设置中（计数器/计时器）使用复位计数功能。计数器控制位复位是电平复位，这就意味着计数值一直为零，直到用作复位的控制位为 OFF。

### 4.2.10 捕捉 1

如果选择单相计数或两相计数功能作为主要功能，则可以使用“Capture 1”。例如：如果端子 1A 选择了两种计数功能之一，那么就可以用端子 1D 作为一个捕获信号。

Capture1 将当前计数值“快速捕捉”到一个双字寄存器中（参数 2），捕捉功能可以与输入端 A 的单相计数功能或输入端 A 和 B 的两相计数功能一同使用。

**注意：**Capture1 表示硬件接线到输入端 D，现场设备的接线必须连接到相应的端子才能实现捕获功能。

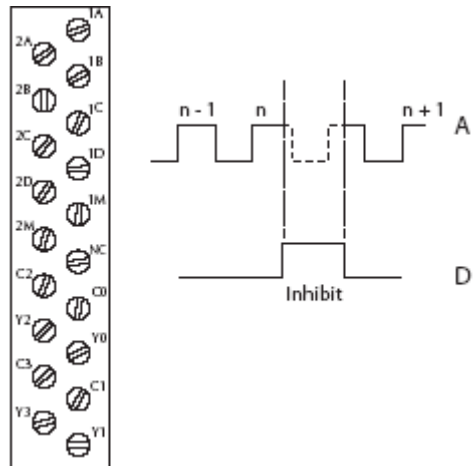


### 4.2.11 禁止 1

在选择单相计数功能或两相计数功能作主要功能时才可以使用“**Inhibit 1**”功能。例如，如果你选择了将端子 1A 做为单相计数功能或者两相计数功能使用，就可以使用端子 1D 作计数禁止信号。

“**Inhibit1**”禁止 CTRIO 对脉冲计数，禁止计数功能可以与每个通道的单相计数或两相计数功能一起使用。

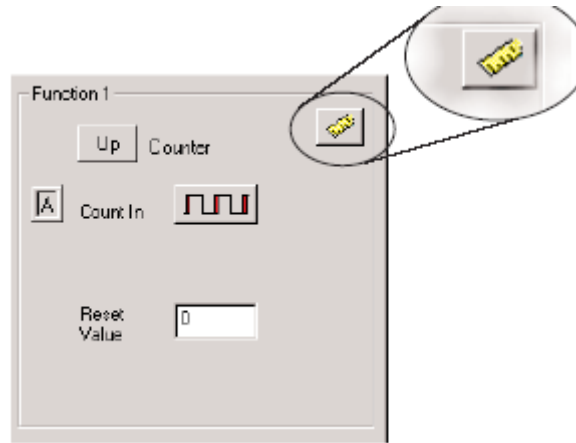
**注意：**“**Inhibit 1**”表示硬件接线到输入端 D。现场设备必须与相应的端子相连接才能实现禁止功能。



## 4.3 Scaling Wizard 介绍

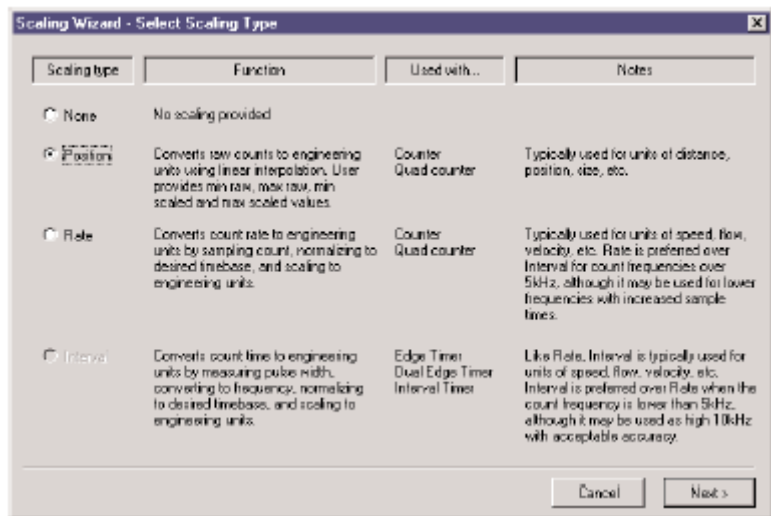
通过使用 **Scaling Wizard**，可以将原始信号转换为相应的工程量。单击“**Configure IO**”对话框中的标尺图标按钮启动 **Scaling Wizard**，此图标按钮仅在你选择了计数或者计时功能后才显示。

**Scaling Wizard** 选项对于计数功能和计时功能各不相同。当你使用了计数功能时，就可以使用“**Position (位置)**”和“**Rate (速度)**”转换；当使用计时功能时，则使用“**Interval (时间单位)**”转换。我们将会通过对话框方式来逐步介绍使用每种转换类型。根据需要用适当的值设置转换关系。



### 4.3.1 计数功能的 **Scaling Wizard** 例子

在计数时，**Scaling Wizard** 中，可以选择 **None**、**Position**、或者 **Rate**。如果选择 **None**，就表示无转换。位置转换与测量距离、位置或尺寸有关，速度转换是速度、rpm（转数/分）、流量或类似的速度测量。具体可参见该页的说明。

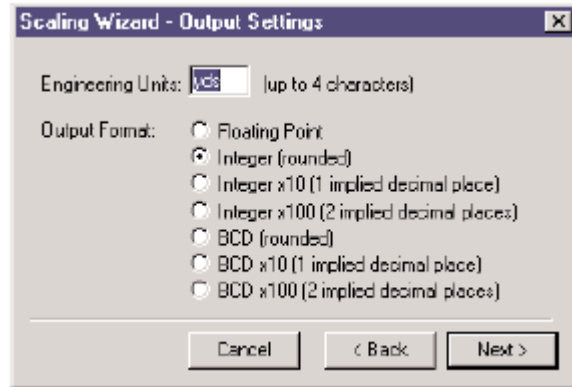


### 4.3.2 位置转换（计数器）

要选择位置转换，单击“Position”文字旁边的单选按钮，接着单击“Next”转到输出设置对话框。

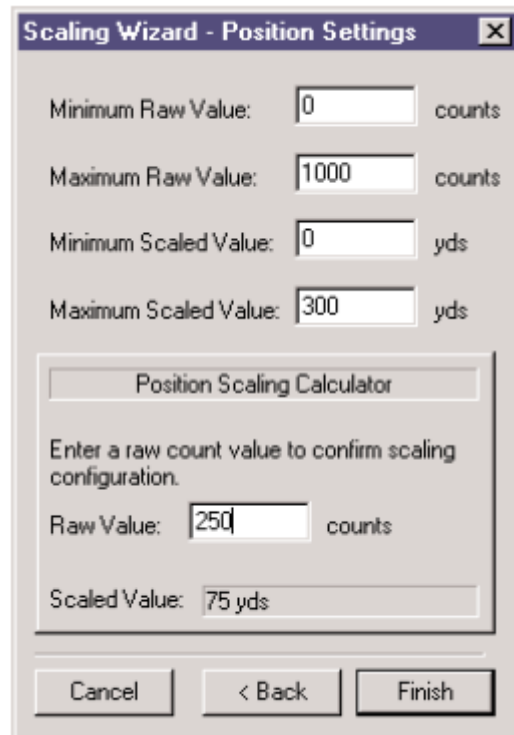


在输出设置对话框中有一项 engineering units 输入框，输入一个适当的单位，例如，码 (yards)、英尺 (feet)、米 (meter)、英寸 (inches) 等等。可以使用七种输出格式包括 BCD 数据（使 DirectLOGIC PLC 更容易处理）。



单击 Next，打开位置设定对话框，可以输入原始数据及转换为工程单位后的取值范围。

该窗口还有一个计算器可以验证你输入的位置设定值是否正确。在“Raw Value”输入框中输入一个数值，就可以在“Scaled Value”框显示转换工程单位后的值。

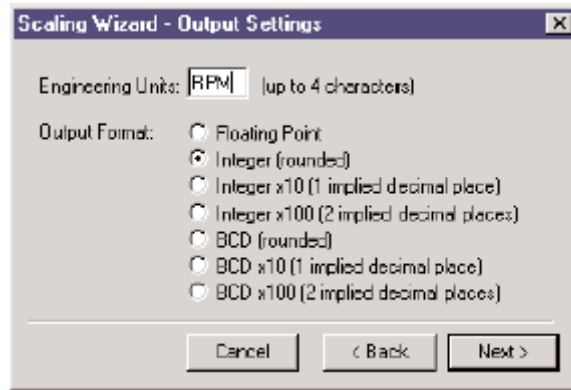


### 4.3.3 速度转换（计数器）

要选择速度转换，单击“Rate”文字旁的单选按钮，单击“Next”转到输出设置对话框。

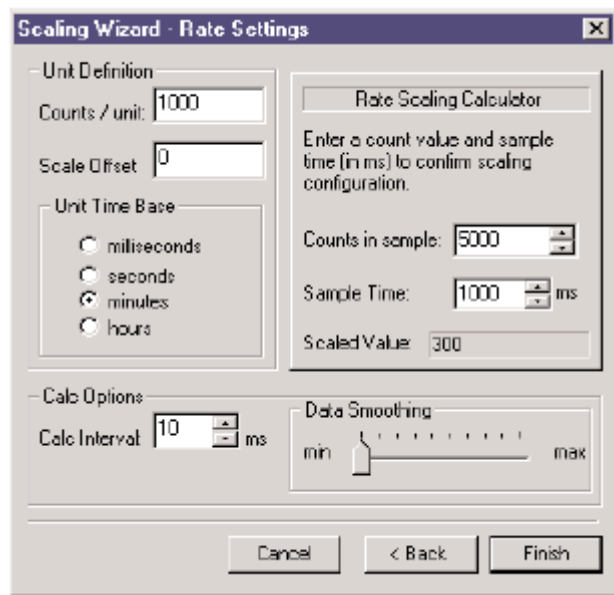


在输出设置对话框中，可以看到工程单位 (Engineering Units) 输入框，输入一个要转换的速度单位，例如，rpm (转数/秒)、fps (英尺/秒)、流量 (flow) 等等。可以使用七种输出格式包括 BCD 数据（使 DirectLOGIC PLC 更容易处理）。



单击“Next”，打开速度设置对话框。在 Counts/unit 输入框中输入单圈的计数值，Scale Offset（转换偏移量）中输入常数以调整结果值。在 Unit Time Base 中选择计时单位。

该窗口还有一个计算器可以验证你输入的速度设定值是否正确。在“Raw Value”输入框中输入一个数值，就可以“Scaled Value”看到其相应的工程单位值。



例如：有一个分辨率为 1000 的编码器，要测量 RPM（编码器的轴的转速），则在 Counts/unit 框中输入 1000，在“Time Base（计时单位）”下选择“minutes（分钟）”，使用计数器检查（采样时间 1000ms=1 秒）显示出 5000 个计数值就等于 300RPM。

$5000 \text{ 计数值} / 1000 \text{ 线数（分辨率）} = 5 \text{ 转数}$

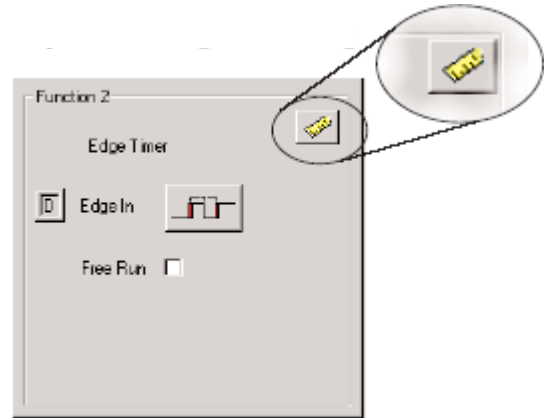
$5 \text{ 转数} / 1 \text{ 秒} \times 60 \text{ 秒} / 1 \text{ 分} = 300 \text{ RPM}$

“Data Smoothing”可以使得计算时得到平滑的旋转平均数。

平滑计算时，可以最小 1 个采样值，最大 25 个采样值。

#### 4.3.4 计时器功能的转换指导

通过使用 **Scaling Wizard**，可以将原始信号转换为相应的工程量。单击“**Configure IO**”对话框中的标尺图标按钮启动 **Scaling Wizard**，此图标按钮仅在你选择了计数或者计时功能后才显示。

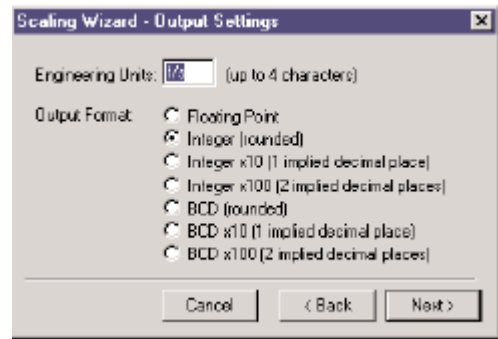


#### 时间单位转换（计时器）

要选择时间单位转换 **Interval Scaling**，单击“**Interval**”左边的单选按钮，再单击“**Next**”转到 **Output Setting dialog** 输出设置对话框。

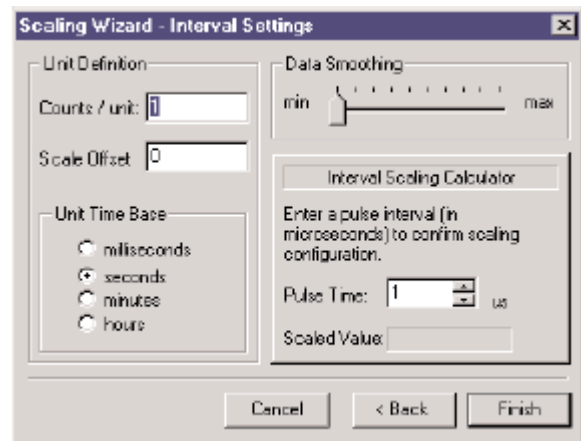


在输出设置对话框中，有一个工程单位输入框，输入要转换的码、英尺、米等单位。可以使用七种输出格式包括 **BCD** 数据（使 **DirectLOGIC PLC** 更容易处理）。



单击 **Next**，打开时间单位设置对话框 **Interval Setting**，输入每时间单位的计数值，并选择时间单位，转换偏移值 **Scale Offset** 通过设定常数来调整结果值的。

该窗口还有一个计算器可以验证你输入的时间单位设定是否正确。在“**Raw Value**”输入框中输入一个数值，就可以在“**Scaled Value**”框中看到其相应的值。



“**Data Smoothing**”可以使得计算时得到平滑的旋转平均数。

平滑计算时，可以最小 1 个采样值，最大 25 个采样值。



## 第 5 章 CTRIO 输出设置

### 5.1 I/O 设置对话框概述

I/O 设置对话框是为模块分配输入和输出功能的。输入和输出功能的选择决定了哪些选项可用。

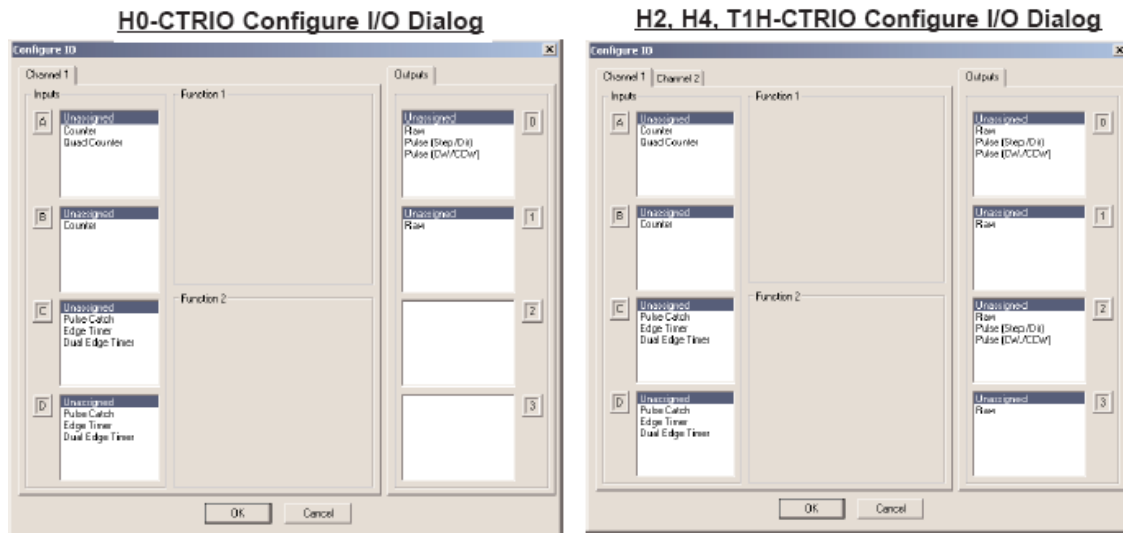
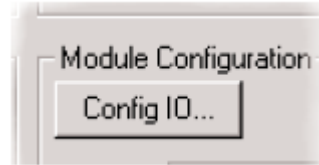
输入和输出功能框列出了支持的功能，Workbench 软件不能对不支持的功能进行设置。

DirectLOGIC 的用户，在 CTRIO Workbench 的主窗口，如果处于运行模式，点击“Go to PROGRAM Mode”按钮后，再点击“Config I/O”按钮进入如下所示对话框。可以看到，不同的输入通道位于不同的标签页。H0-CTRIO (2) 只有一条输入通道。

输入选项由“Function”列出，标着 A、B、C、D 的四个文本框对应着模块面板的输入端子。(1A~1D 或 2A~2D; H0-CTRIO 为 A~D)。

输出功能由 0, 1, 2 和 3 列出，这几个数字对应模块的输出端子 (Y0~Y3; H0-CTRIO(2) 为 Y0~Y1)。

配置完成后，一定要将修改后的配置保存到 CTRIO 模块。例如，在“0”文本框中单击“Discrete Output”，然后点击 OK 返回 Workbench 的主窗口。此时，必须单击“Write Module”把你的选择保存到模块。模块需要在“Program”模式中进行向模块写入的操作。如果你没有进行写模块操作（或者写文件操作），你的设置将会在退出 Workbench 时丢失。模块设置的任何改变都必须进行这一操作。



Do-more 的用户如何进入设置画面参见“第四章 CTRIO 输入设置”的相关内容。使用 Do-more 时，没有“Write Module”按钮，因为 CTRIO 的配置作为系统配置的一部分保存于 Do-more 的 CPU 中。

## 5.2 输出功能选择

### 支持的功能

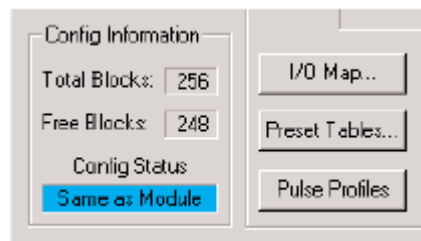
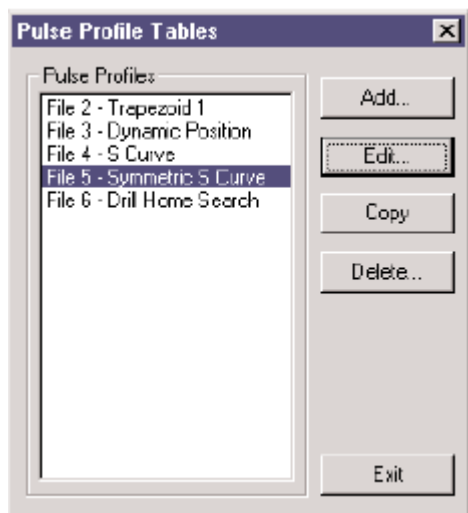
CTRIO 模块支持以下四种输出功能：

- 直接输出
- 脉冲输出（脉冲/方向）
- 脉冲输出（CW/CCW）
- 开关量输出 Ch（1,2）/ Fn（1,2）

每一种功能都使用一个或二个输出端子与现场设备进行连接（再加一个公共端），对所列功能可以进行组合，CTRIO Workbench 不能对不支持功能进行设置。

### CTRIO 存储器使用：脉冲轮廓线和预置表

CTRIO 配置软件最大可以建立 255 个预先定义的脉冲轮廓线，脉冲轮廓线的总数是 255 减去预先定义的预置表的数量。脉冲轮廓线和预置表保存为 File 1~File 255。CTRIO 模块总共有 256 个存储区用来分配脉冲输出种类和预置表用法。脉冲输出种类和预置表所使用的存储区数量不同。

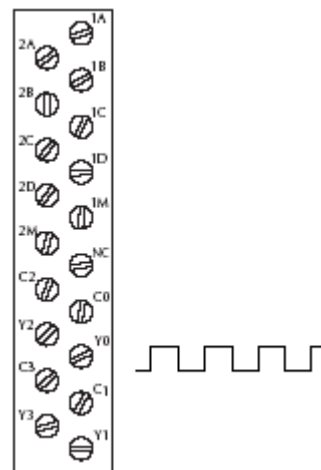


## 5.3 直接输出

CTRIO 模块可以支持直接输出模式。在此模式下，CPU/ 控制程序可以直接访问模块的输出点，每一个输出点都可以设置为直接输出模式，并且都有一个唯一的控制位。

**注意：**要确保正确的操作，现场设备的接线和设置必须一致，关于接线的内容请参见第二章。

请参考 75 页“输出控制位的定义（直接输出模式）”中直接输出控制位寻址。



## 5.4 开关量输出

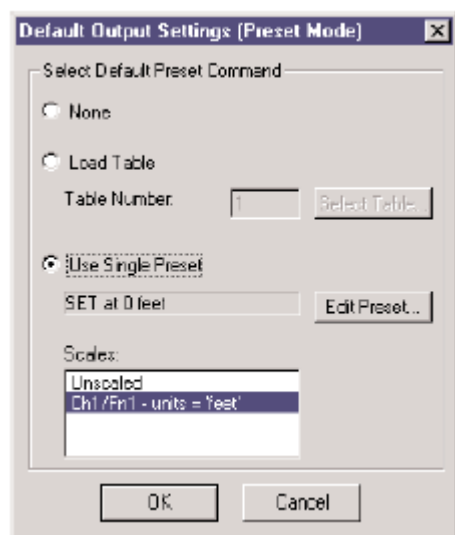
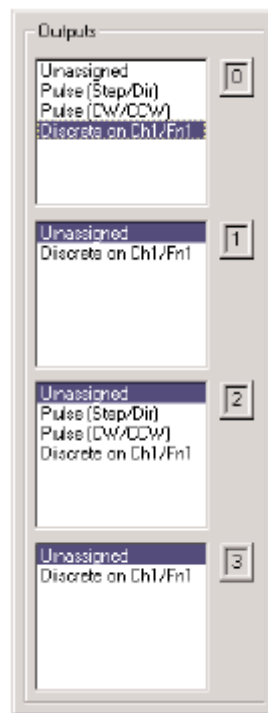
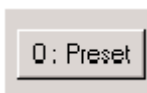
### 5.4.1 软件设置

CTRIO 模块有四个开关量输出点 Y0~Y3 (H0-CTRIO (2) 为 Y0~Y1)，输出方式由用户在“Configure IO”对话框中预先指定。

预置值可以基于单位转换后的输入值，也可基于原始输入值。四个输出可以分配为同一种功能，也可以由用户选择功能间和通道间任意组合的方式。

要分配输出预置值，首先在 Configure IO 对话框中选择输出端子，输出端子以端子号进行标识。在右边的例子中，输出端子“0”号分配为开关量输出方式。

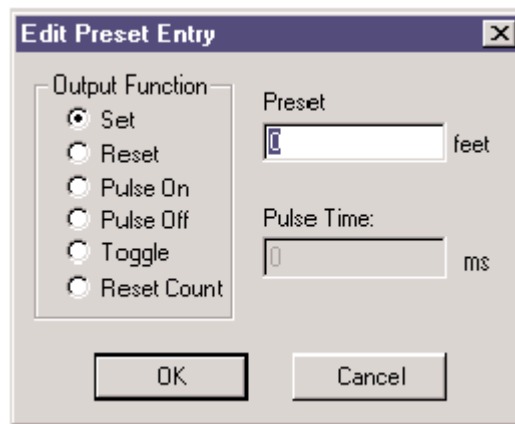
一旦选择了开关量输出，则在 Configure IO 对话框中就显示一个新的按钮，如右边所示。左边的数字表示输出端子号。单击该按钮即弹出默认的输



出设置对话框中选择“Use Single Preset”，我们将在本章稍后讨论预置表，现在单击 OK 转到 Edit Preset Entry（预置值条目）对话框。

如下图所示有 6 种输出功能可供选择，如果信号已经过转换，则填入工程单位预置值，如果该信号没有转换，则填入原始计数预置值，脉冲信号 ON 和 OFF 都需要进行脉冲宽度设定，脉冲宽度设定单位为 ms。

Set	使输出为 ON（保持）
Reset	使输出为 OFF
Pulse On	在指定时间使输出为 ON
Pulse OFF	在指定时间使输出为 OFF
Toggle	改变输出状态
Reset Count	计数值复位为预置值

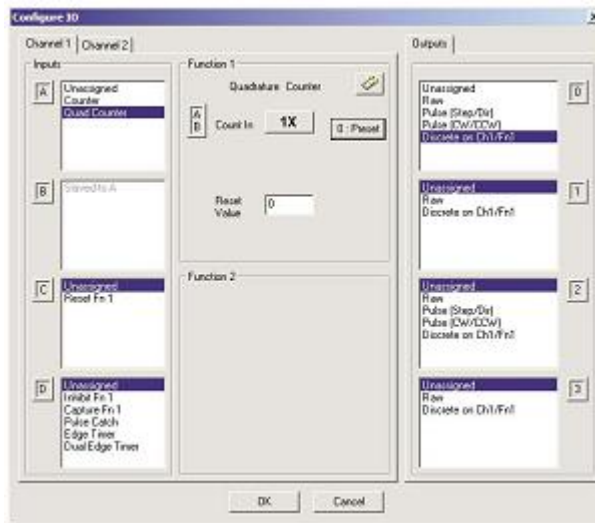


## 5.4.2 创建和使用可编程限位开关（仅适用于 CTRIO2）

可编程限位开关（PLS）是一张开关量输出表，用于在一个输入的范围内的多个位置使输出 ON 或 OFF。

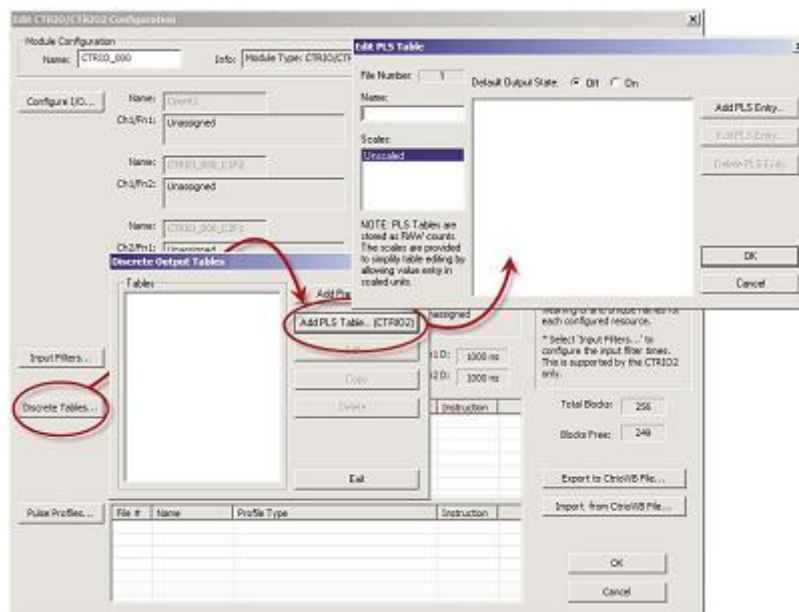
只有 Hx-CTRIO2 模块支持 PLS 功能。PLS 表必须创建于 CTRIO 模块的配置中。创建后，可用配置工具进行编辑。对于 Do-more 用户，可以在梯形图中用 PLS 指令编辑。使用 Do-more 系统时，为了具有极大的灵活性，在模块配置中创建 PLS 表，然后产生梯形图操作的条目（最多可 128）。使用梯形图指令，可在一个电源周期重新产生一张 PLS 表（？）。

要使用 PLS 表，输出必须配置为配对计数器或计时器输入功能的开关量输出。例如：通道 1 的输入端 A 和 B 可以配置为两相计数，即输入为通道 1 功能 1，输出 0 可以配置为“Discrete on Ch1/Fn1”。PLS 表导入输出 0 后，CTRIO2 将监控 Ch1/Fn1（通道 1 两相计数）的输入值，输出 0 将根据 PLS 表的设定 ON 或 OFF。



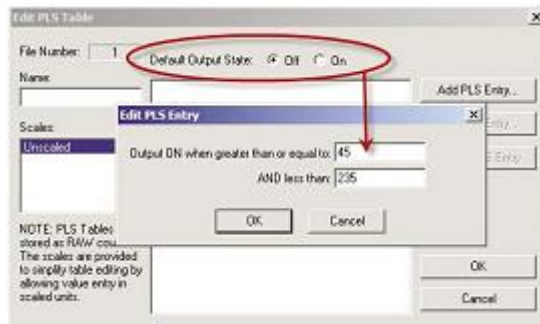
**注意：**由于 CTRIO 的输出功能存放于配置中，不能通过程序用其他输入功能改变该输出的状态。要想改变，必须改变配置并传送项目。

要创建 PLS 表，从“Edit CTRIO/CTRIO2 Configuration”窗口点击“Discrete Table”按钮，然后选择“Add PLS Table”。输入 PLS 表的名称，并点击右边的按钮创建或修改条目。如果是可以从梯形图创建条目的 Do-more，可以直接点击 OK 按钮。如果输入通道已经过



单位转换，将会直接显示于“Scales”下，在 Scales 列表中选择合适的条目，将可选择输入转换后工程单位。

表格条目非常简单。给开关量输出选择一个默认值，如果输入不在定义的范围，输出将保持该状态。一旦输入值处于条目设定的范围，输出将改变状态。



**注意：**不同于预置表，PLS 表中的事件可以是任何顺序，甚至可以同时。

在梯形图中，使用 CTRIO Table Load (CTTBLLD) 指令将导入输出的 PLS 表。导入 PLS 表可能需要几个扫描周期。当 CTTBLLD 的 On Success 显示为真，输出的“EnableOutput”的结构成员开始使用 PLS 表。

更多详细信息，请参见 Do-more 设计软件的帮助文件中 CTRIO 模块配置、CTTBLLD、CTTBLLCLR、CTTBLEDT 及 CTTBLLD。

### 5.4.3 创建和使用输出预置表

预置表仅当相应的输入点设置为计时器或者不带转换的两相计数器或者是设置为位置转换的计数器。

对于 DirectLOGIC 用户，在 Workbench 主对话框中单击“Preset Tables”按钮，进入“Output Preset Tables”输出预置表对话框。要建立新预置表，请单击 Add (或 Edit)，进入 Edit Preset Table 预置值表编辑对话框。

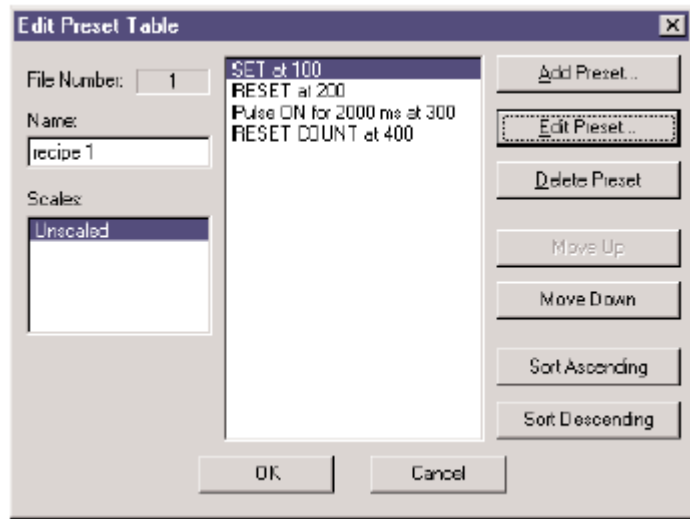


对于 Do-more 用户，从“Edit CTRIO/CTRIO2 Configuration”页点击“Discrete Tables”按钮，将打开“Discrete Output Tables”对话框。要建立新预置表，请单击 Add (或 Edit)，进入 Edit Preset Table 预置值表编辑对话框。

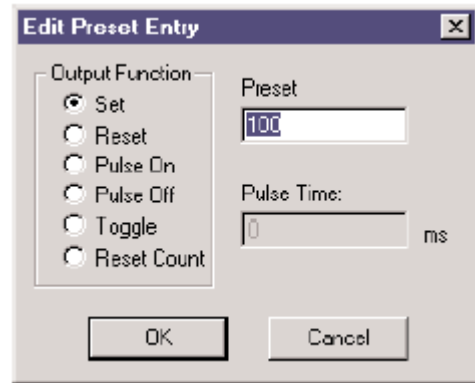
每次建立预置表时都通过添加预置值输入。单击 Add Preset (或 Edit Preset) 打开 Edit Preset Entry 对话框。

**注意：**预置表的工作与事件凸轮控制相似，与可编程的限位开关不同。例如，在下面的“Edit Preset Table”对话框中，计数值为 100 时，输出是 SET。一旦输出为 SET，如果计数值低于 100，输出也不会 OFF，它会保持 SET 状态。一旦完成了一步，就仅会关注一步。

在“Edit Preset Entry”对话框中，可以在六种输出功能中选择一个。如果信号已经过转换，则设定工程单位预置值；如果信号没有转换，则设定原始计数预置值。脉冲 ON 和脉冲 OFF 都需要进行脉冲宽度设定。



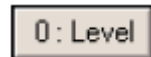
脉冲宽度设定单位为 ms (1,000ms=1sec)。设置一个特殊的表作为默认的表，使用默认输出设置对话框“Default Output Setting”的描述请参见下页介绍。



#### 5.4.4 在 Level 模式中使用开关量输出

如果计数器或计时器功能转换成速度，触发开关量输出报警级别设置值可以由用户在预置。

在 Configure I/O 对话框中单击 Level 按钮。打开默认输出设置 Default Output Setting (Level 模式) 对话框。



报警级别在 Default Output Settings (Level 方式) 对话框中设置。

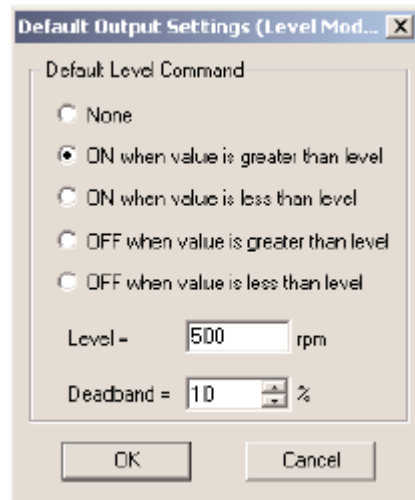
同样，死区的百分比（百分之十）可以设置用来防止输出在速度的极限值附近变化过快。

“大于时 ON”条件例：

将开关量输出条件设置为速度达到 500rpm 时 ON，死区范围为 10%。当速度达到 500 时，输出为 ON；如果速度下降，输出将保持 ON，直到速度降到 450rpm 以下，它才变为 OFF。

“小于时 OFF”条件例子：

将开关量输出条件设置为速度达到 500rpm 时 OFF，死区范围为 10%。当速度达到 500 时，输出 OFF；如果速度再次升高，输出将保持 OFF，直到速度达到 550，这时输出则变为 ON。

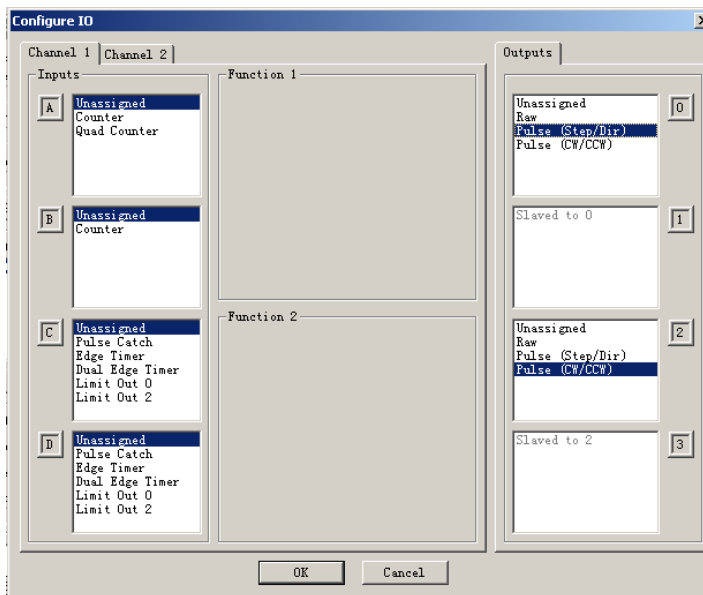


## 5.5 脉冲输出

CTRIO 模块提供最大两轴的运动控制（Y0 和 Y1 作一个轴，Y2 和 Y3 作一个轴）。H0-CTRIO(2) 为单轴运动控制（Y0 和 Y1）。输出可以配置为 CW/CCW，或配置为脉冲和方向。输出响应轮廓线由用户定义并由用户控制程序调用。支持下列脉冲轮廓曲线：

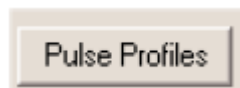
- 梯形
- S 曲线
- 对称 S-曲线
- 动态定位
- 动态速度
- 原点搜索
- 自由形式
- 增强型动态定位（CTRIO2）
- 增强型梯形（CTRIO2）
- 带限位梯形（CTRIO2）

有三种附加的脉冲轮廓曲线可以使用，这三种轮廓曲线不是使用脉冲输出轮廓线表建立的，它们是：速度模式、运行到限位模式、运行到位置模式，在本章最后将作介绍。



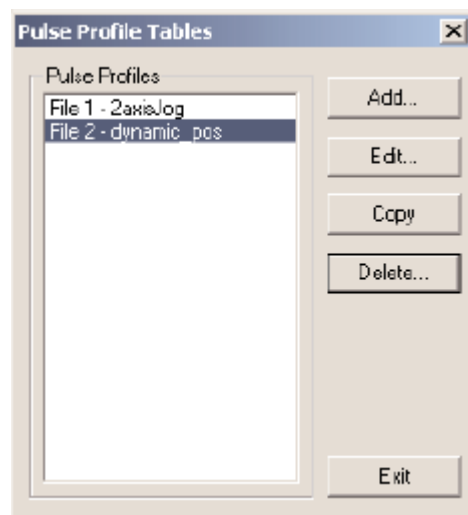
### 5.5.1 创建脉冲输出轮廓线表

对于 DirectLOGIC 用户，点击 WorkBench 主对话框中的“Pulse Profiles”按钮。

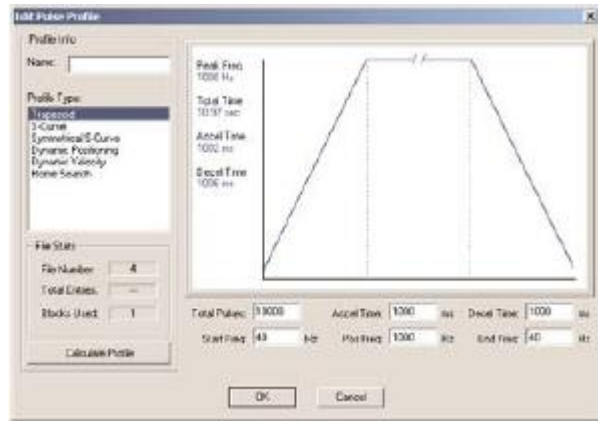


对于 Do-more 的用户，在“Edit CTRIO/CTRIO2 Configuration”窗口的“Pulse Profiles”按钮。

打开脉冲轮廓线表对话框“Pulse Profiles Tables”，要创建一个新的轮廓线，单击 Add（或 Edit），打开编辑脉冲轮廓线对话框“Edit Pulse Profile”。

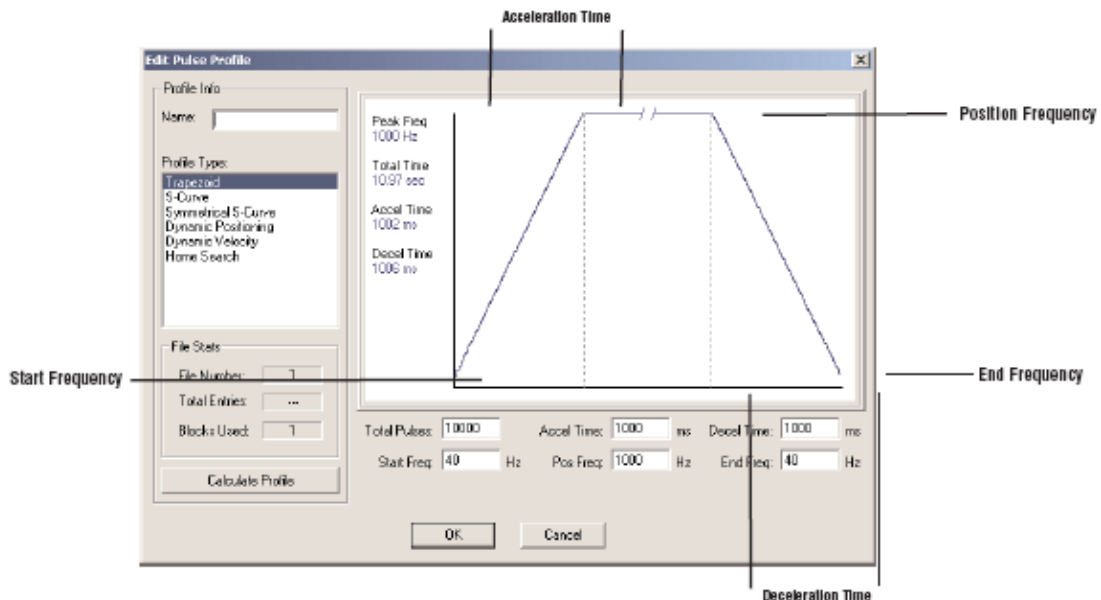


在“Edit Pulse Profile”对话框中，从十种脉冲轮廓曲线类型中选择一种。本对话框用于定义轮廓线名称和轮廓线参数。不同的参数区含有几个典型的默认数值，Workbench 将不接受任何无效的参数输入。



### 5.5.2 梯形轮廓线

加速时，梯形轮廓线从指定的开始频率以线性方式增加到达指定的目标定位频率；减速时，从指定定位频率以线性方式减少到达指定的结束频率。



脉冲总数：在整个梯形轮廓线中会产生总的输出脉冲数。

加速时间：从起动频率加速到定位频率所需要的时间。

减速时间：从目标定位频率减速到结束频率所需要的时间。

起动频率：梯形轮廓曲线开始的频率。

定位频率：从起动频率加速到的目标频率。

结束频率：从定位频率减速到的频率。

### 5.5.3 增强型梯形轮廓线

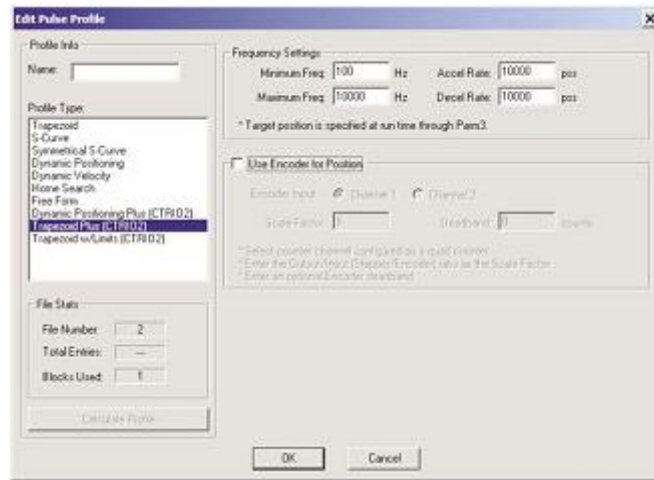
只有 Hx-CTRIO2 能够使用增强型梯形轮廓曲线。本轮廓线类似于梯形轮廓线，但增加了四个功能：

1. 目标定位频率不再是常数，而是由 PLC 设置的变量（参数 3）；
2. 轮廓线可以不对称（加速速率与减速速率分开）；
3. 编码器的反馈可以相加，对于改善系统中过多的冲击及滑动很有效；
4. 输出频率最高可达 250kHz。

当使用编码器定位“Use Encoder for Position”项被勾选，目标位置即被指定为编码器



的单位。编码器的反馈决定什么时候运动减速，什么时候运动停止。如果比例因子设置不正确，则定位会过冲或减速太早。



最小频率：轮廓线开始及结束时的频率。

最高频率：运动中轮廓线的最高稳态频率。

加速速率：轮廓线开始时，输出频率增加的速率。

减速速率：轮廓线结束时，输出频率减少的速率。

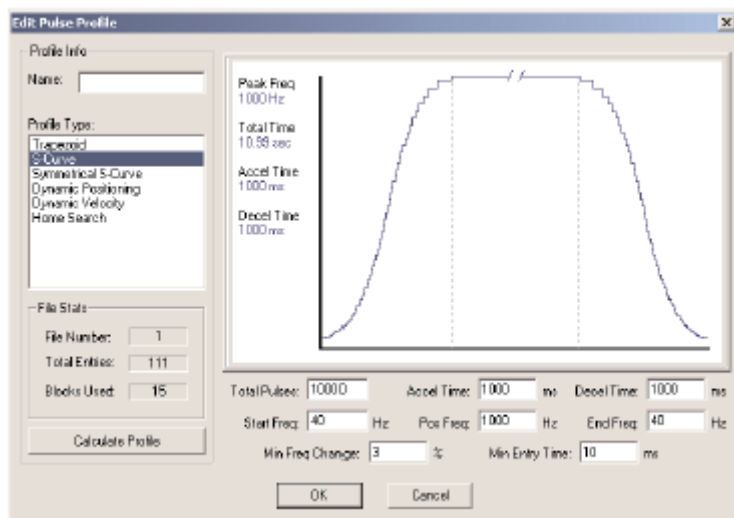
编码器输入：选择编码器连接的通道。输入必须配置为两相计数器。

比例因子：是输出与输入分辨率的比例（步进马达/编码器）。如果使用的步进马达分辨率是 1000ppr（每转脉冲数），使用编码器分辨率是 800ppr（每转脉冲数），则比例因子为  $1000/800=1.25$ 。

死区：为不会引起动作的偏离目标位置的脉冲数。当轮廓曲线接近目标位置时，此项目可以减少振荡。当编码器的分辨率高于步进马达分辨率时，一定要设定死区。

### 5.5.4 S 曲线轮廓线

在位置或速度应用中，有些对象对于突然变化敏感而易引起振荡或急剧反应，可以使用 S 曲线轮廓线。S 曲线轮廓线通过增加过渡时间比梯形轮廓曲线提供了更多受控的加速和减速周期。



脉冲总数：在整个 S-轮廓曲线中会产生总的输出脉冲数。

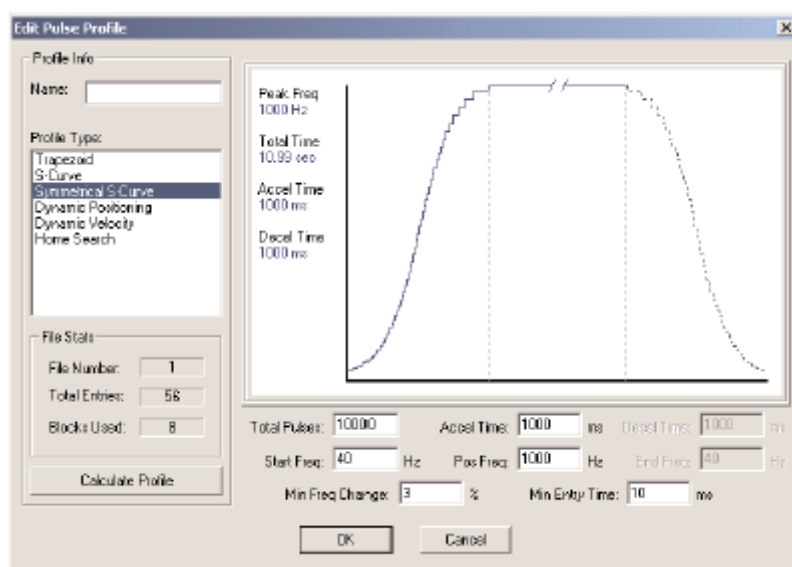
加速时间：从起动频率加速到目标定位频率所需要的时间。

减速时间：从目标定位频率减速到结束频率所需要的时间。  
起动频率：S 曲线轮廓线开始的频率。  
定位频率：从起动频率加速到的目标频率。  
结束频率：从定位频率减速到的频率。  
最小频率变化：在变动到下一个频率之前预定必须发出的频率变化数量。  
最小条目时间：在每一步所需要的时间。

### 5.5.5 对称 S 曲线轮廓线

在位置或速度应用中，有些对象对于突然变化敏感而易引起振荡或急剧反应，也可以使用对称 S 曲线轮廓线。对称 S 曲线控制通过增加过渡时间比梯形控制提供了更多受控的加速和减速周期。

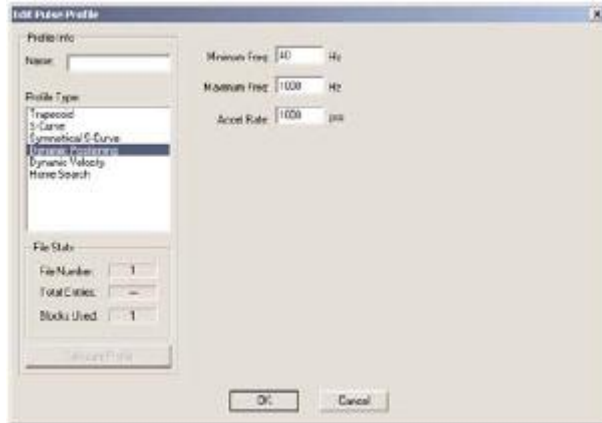
S 曲线轮廓线 and 对称 S 曲线轮廓线的区别在于对称 S 曲线轮廓线具有对称的加速和减速控制，减速时间和结束频率通过加速时间和起动频率决定，对称 S 曲线轮廓线比 S 曲线轮廓线使用的内存小。



脉冲总数：在整个 S 曲线轮廓线中会产生总的输出脉冲数。  
加速时间：从起动频率加速到目标定位频率所需要的时间。  
起动频率：S 曲线轮廓线开始的频率。  
定位频率：从起动频率加速到的目标频率。  
结束频率：从定位频率减速到的频率。  
最小频率变化：在变动到下一个频率之前预定必须发出的频率变化数量。  
最小条目时间：在每一步所需要的时间。

### 5.5.6 动态定位轮廓线

动态定位轮廓线是一种恒定加/减速速率和恒定起动/停止频率的梯形轮廓线。最大目标频率是指定的，目标位置（输出脉冲数）放在控制器 CPU 的寄存器中。一旦到达目标位置，则停止输出，并在寄存器中指定一个新的目标位置值。



加速速率：是从最小频率上升到最大频率的速率，减速速率同样。

最小频率：轮廓曲线开始时的频率。

最大频率：由最小频率上升到目标频率时的频率。

### 5.5.7 增强型动态定位轮廓线

只有 Hx-CTRIO2 能够使用增强型动态定位轮廓线。本轮廓线类似于动态轮廓轮廓线，但增加了两个功能：

1. 轮廓线可以不对称（加速速率与减速速率分开）；
2. 编码器的反馈可以相加，对于改善系统中过多的冲击及滑动很有效。

当使用编码器定位“Use Encoder for Position”项被勾选，目标位置即被指定为编码器的单位。编码器的反馈决定什么时候运动减速，什么时候运动停止。



最小频率：轮廓线开始及结束时的频率。

最高频率：运动中轮廓线的最高稳态频率。

加速速率：轮廓线开始时，输出频率增加的速率。

减速速率：轮廓线结束时，输出频率减少的速率。

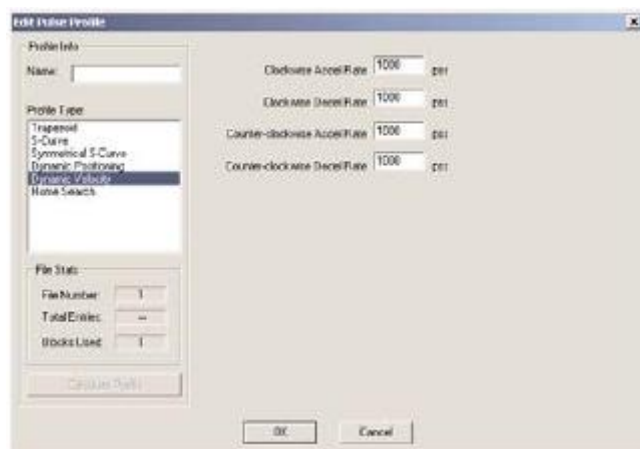
编码器输入：选择编码器连接的通道。输入必须配置为两相计数器。

比例因子：是输出与输入分辨率的比例（步进马达/编码器）。如果使用的步进马达分辨率是 1000ppr（每转脉冲数），使用编码器分辨率是 800ppr（每转脉冲数），则比例因子为  $1000/800=1.25$ 。

死区：为不会引起动作的偏离目标位置的脉冲数。当轮廓线接近目标位置时，此项目可以减少振荡。当编码器的分辨率高于步进马达分辨率时，一定要设定死区。

### 5.5.8 动态速度轮廓线

动态速度轮廓线是指定方向的加速和减速速率的梯形轮廓线。目标速度放在控制器 CPU 的寄存器中。一旦控制器 CPU 启动轮廓线，则将输出脉冲达到目标速度，直到控制器 CPU 停止输出脉冲。



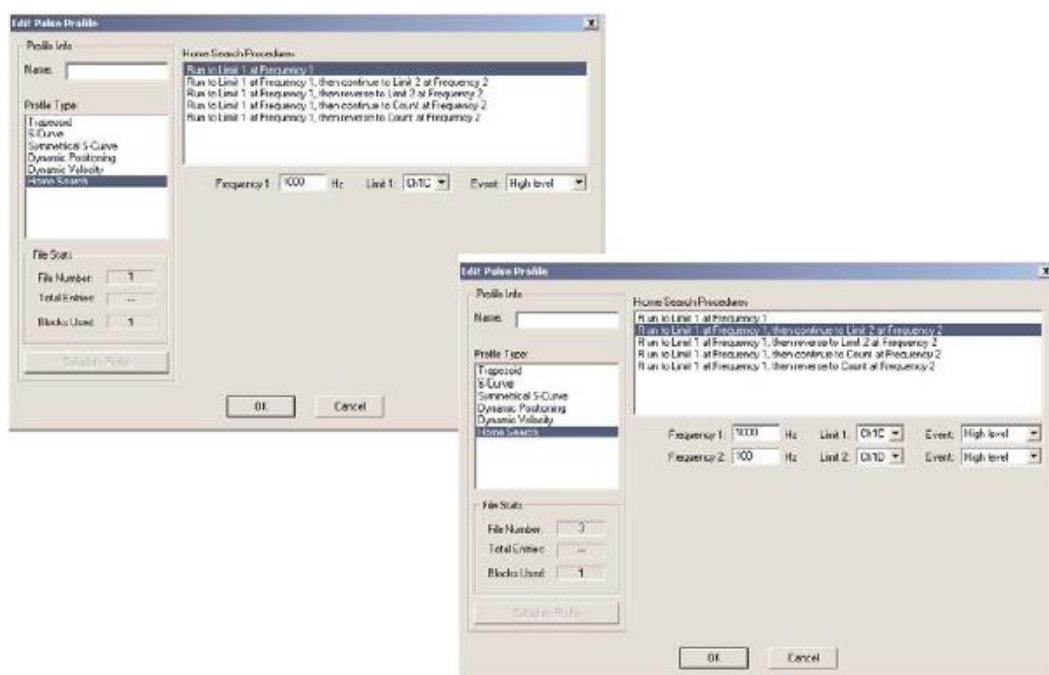
- 顺时针加速度：是从 0pps 上升到控制器 CPU 中寄存器指定的目标速度的顺时针速率。
- 顺时针减速度：是从控制器 CPU 中寄存器指定的目标速度下降到 0pps 的顺时针速率。
- 逆时针加速度：是从 0pps 上升到控制器 CPU 中寄存器指定的目标速度的逆时针速率。
- 逆时针减速度：是从控制器 CPU 中寄存器指定的目标速度下降到 0pps 的逆时针速率。

### 5.5.9 原点搜索轮廓线

原点搜索轮廓线用于“寻找原点位置”，通常是移动对象在执行位置轮廓线的过程中或完成后的任意时间返回一个参考点。

有几种原点搜索路径可以选择，都可以选择要指定是否想要限位 1 或限位 2 (一个 CTRIO 开关量输入) 登记为上升沿、下降沿、高电平或低电平信号。限位 1 和限位 2 可以是同一个 CTRIO 输入的上升沿与下降沿。

**注意：**原点搜索轮廓线需要 CTRIO 输入 C 或 D 配置为 Limit Out0 或 Limit2，使用 Configure I/O 对话框进行配置。



频率 1: 原点搜索将要开始时的频率。

Limit (限位) 1: 原点搜索以频率 1 移动到限位开关 1 的位置并停止, 除非使能频率 2。

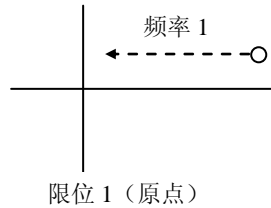
频率 2: (如果使能频率 2) 一旦到达限位 1, 脉冲输出将以频率 2 继续保持输出, 直到到达限位 2 或者到达频率 2 脉冲计数值。

Limit (限位) 2: (如果使能) 原点搜索以频率 2 到达限位 2 并停止。

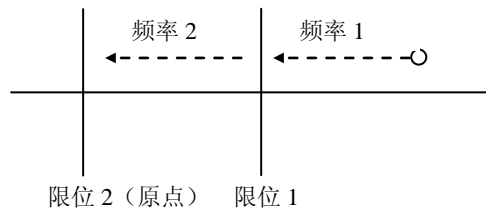
计数值: (如果使能) 是指原点搜索完毕前以频率 2 移动所发生的输出脉冲计数值。

#### 原点搜索过程示意图:

1. 以频率 1 移动到限位 1。



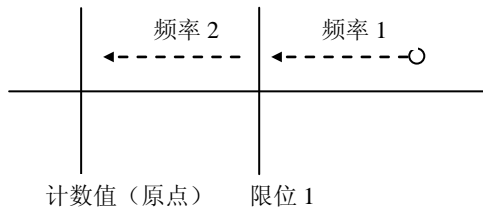
2. 以频率 1 移动到限位 1, 然后继续以频率 2 向前移动到限位 2。



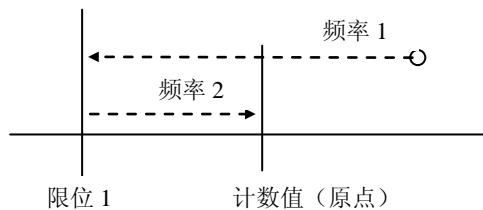
3. 以频率 1 移动到限位 1, 然后反方向以频率 2 移动到限位 2。



4. 以频率 限位 1 限位 2 (原点) 率 2 向前达到计数值。



5. 以频率 1 移动到限位 1, 然后反方向以频率 2 达到计数值。



#### 5.5.10 带限位的梯形轮廓线

只有 Hx-CTRIO2 能够使用带限位的梯形轮廓线。本轮廓曲线类似于原点搜索轮廓线, 但增加了五个功能:

1. 本轮廓线是梯形 (线性加速及减速速率), 可以更快搜索原点而不会使步进马达失

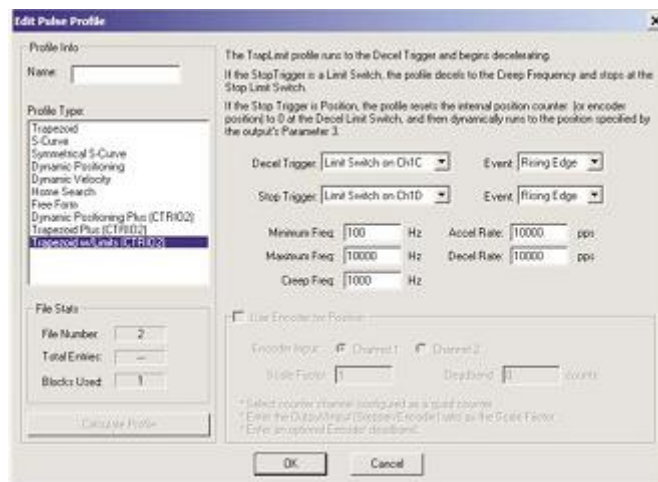
速；

2. 轮廓曲线可以不对称（加速速率与减速速率分开）；
3. 编码器的反馈可以相加，对于改善系统中过多的冲击及滑动很有效；
4. 输出频率最高可达 250kHz；
5. 当停止触发信号为位置，该位置是由 PLC 设定的变量（参数 3）。

**注意：**本轮廓线下使用输入通道作为停止触发信号时，停止触发信号必须先于同方向的第一个限位。输出不能改变方向以达到第二个限位。如果输出必须使用反向到达限位 2，使用原点搜索轮廓线。

带限位的梯形轮廓线提供几种减速触发信号和停止触发信号的方式。指定 CTrio2 输入信号的上升沿或下降沿作为减速触发信号。停止触发信号可以是相关于减速触发信号的位置，与减速触发信号相反的边沿或是另一个 CTrio2 输入信号的上升沿或下降沿。

**注意：**带限位的梯形轮廓线要求 CTrio2 输入 C 或 D 配置为限位输出 X（X 指使用的输出通道号）



**减速触发信号：**将 CTrio2 输入作为减速触发信号。在运动中达到该限位，如果停止触发信号为位置，将使计数复位为 0；如果停止触发信号为 CTrio2 输入，将使运动减速到爬行脉冲。

**事件：**使用限位开关的边沿作为减速触发信号。

**停止触发信号：**使用 CTrio2 输入或位置来停止输出。如果选择了位置，则参数 3 定义了目标位置。当减速触发信号的事件条件满足，该位置为相对零点。位置可正可负。

**事件：**使用限位开关的边沿作为停止触发信号。

**最小频率：**轮廓线开始和结束时的频率。

**最大频率：**运动中轮廓线可以达到的最高稳态频率。

**加速速率：**轮廓线开始时输出频率的增加速率。

**减速速率：**当减速信号触发，输出频率的减少速率。

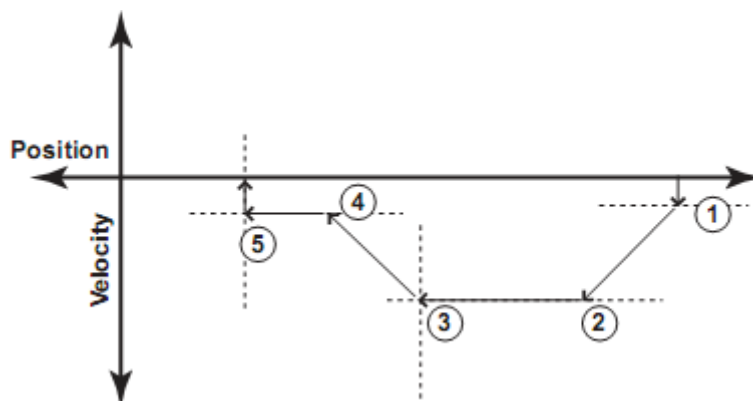
**爬行频率：**减速触发信号与停止触发信号间更慢的频率。

**编码器输入：**选择编码器连接的通道。

**比例因子：**是输出与输入分辨率的比例（步进马达/编码器）。如果使用的步进马达分辨率是 1000ppr（每转脉冲数），使用编码器分辨率是 800ppr（每转脉冲数），则比例因子为  $1000/800=1.25$ 。

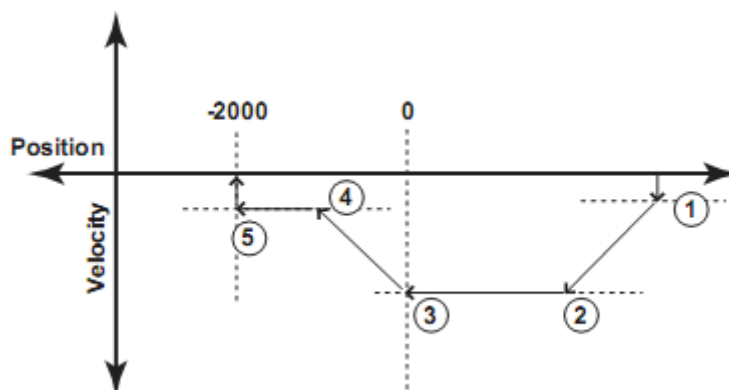
**死区：**为不会引起动作的偏离目标位置的脉冲数。当轮廓曲线接近目标位置时，此项目可以减少振荡。当编码器的分辨率高于步进马达分辨率时，一定要设定死区。

例子：带限位的梯形轮廓线使用限位开关作为停止触发信号



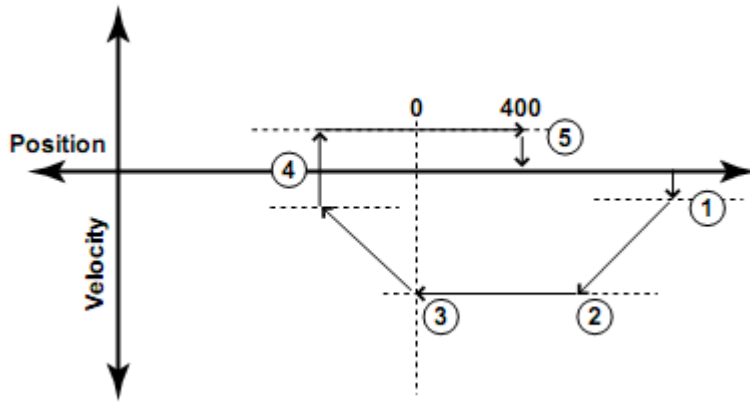
1. 运动开始时处于最小频率并按照加速速率进行加速；
2. 加速到达最高频率后，在最高频率下持续运行；
3. 当减速信号触发，位置寄存器清零，输出按照减速速率进行减速；
4. 减速到爬行频率后，以爬行频率向限位开关（停止触发信号）持续运行；
5. 当停止信号触发，输出停止。

例子：带限位的梯形轮廓线使用位置作为停止触发信号。停止触发信号位置不需要改变方向。



1. 运动开始时处于最小频率并按照加速速率进行加速；
2. 加速到达最高频率后，在最高频率下持续运行；
3. 当减速信号触发，位置寄存器清零，输出按照减速速率进行减速；
4. 本例中，减速到爬行频率后，以爬行频率向以减速触发信号为相对零点，相对位置为-2000的停止触发信号持续运行；
5. 当停止信号触发，输出停止。

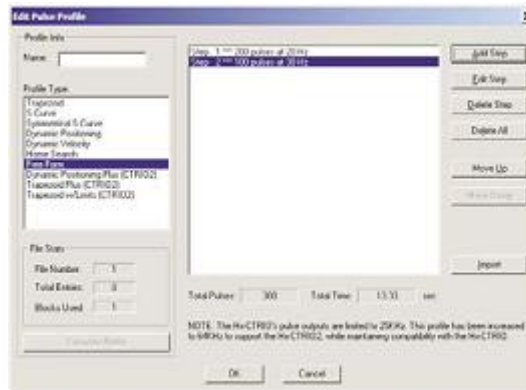
例子：带限位的梯形轮廓线使用位置作为停止触发信号。停止触发信号位置不需要改变方向。



1. 运动开始时处于最小频率并按照加速速率进行加速；
2. 加速到达最高频率后，在最高频率下持续运行；
3. 当减速信号触发，位置寄存器清零，输出按照减速速率进行减速；
4. 本例中，减速到最小频率后，改变运动方向，以最小频率向以减速触发信号为相对零点，相对位置为 400 的停止触发信号持续运行；
5. 当停止信号触发，输出停止。

### 5.5.11 自由形式轮廓线

自由形式轮廓线使用阶跃形式控制输出频率而不使用斜坡方式加速或减速。轮廓曲线最多可使用 256 个步，可以从 CSV 文件导入。



总脉冲：由软件工具提供，整个轮廓曲线将产生的总输出脉冲数。

总时间：完成整个轮廓曲线所需要的总时间。

导入：打开一个对话框导入 CSV 文件。导入的 CSV 文件将替代现有设定。CSV 文件创建轮廓线，格式如下：200,20

100,30

增加或编辑步：将打开如下编辑脉冲入口“Edit Pulse Entry”对话框。用户可用来修改或创建脉冲条目。



- 脉冲计数：本步要产生的脉冲数。



- 频率：本步中脉冲的频率。

### 5.5.12 附加脉冲轮廓线

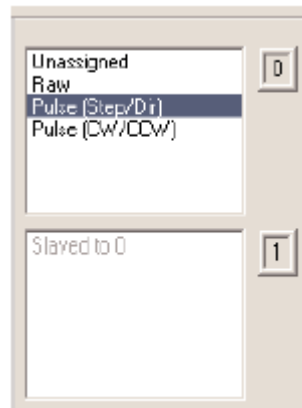
高速计数模块具有三种附加脉冲轮廓线，不使用脉冲轮廓线表对话框来定义或创建，但输出必须通过 Configure I/O 对话框设定为脉冲/方向型脉冲或 CW/CCW 型脉冲。轮廓线参数存储在 CPU 的寄存器中。三种轮廓线的简单描述如下，详细信息参见第六章。

在三种控制中，对所指定的目标速度为阶跃型响应输出，因此不需要配置置加/减速参数。

**速度模式：**用户指定目标频率、脉冲序列占空比和步数，在启动后，就以目标速度开始输出脉冲，直到达到指定的步数。对于设定为  $0 \times \text{FFFFFFFF}$  的步数，脉冲输出将继续直到控制程序禁止输出。

**运行到限位模式：**用户指定目标频率和脉冲序列占空比。CTRIO 模块的输入端（C 或 D 端）必须配置为限位输入。当到达限位时，脉冲输出禁止。

**运行到位置模式：**由用户指定目标频率、脉冲序列占空比和目标位置。当前位置从指定的输入功能（例如，两相计数器）中获得。到达目标位置后，脉冲输出禁止，当前值和目标位置的比较可以用“大于等于”或“小于”的方法。



## 5.6 在 Do-more 中使用 Hx-CTRIO2

除了本章介绍的轮廓线，当在 Do-more 中使用 Hx-CTRIO2 模块时，还可以使用轴模式指令。使用轴模式时，不必将轮廓线保存于 CTRIO2 模块，而是由 CTAXCGG（CTRIO2 轴配置）指令指定轮廓线参数。其他轴模式指令向模块提出运动请求，模块在取得 CTAXCFG 参数后，执行这些请求。轴模式指令也为整个事件或错误事件提供级式控制选项。运动应用通常为顺序过程，很适合级式编程。

Do-more 中 CTRIO2 轴模式指令如下：

- CTRIO2 轴模式配置 (CTAXCFG)
- CTRIO2 轴运行动态位置 (CTAXDYNP)
- CTRIO2 轴运行动态速度 (CTAXDYNV)
- CTRIO2 轴运行梯形 (CTAXTRAP)
- CTRIO2 轴运行体系带限位 (CTAXLIMT)
- CTRIO2 轴慢速 (CTAXJOG)

更多信息请参见 Do-more 设计软件的帮助文件。

## 第 6 章 程序控制

### 6.1 Do-more 及程序控制

第六章的许多内容没有涉及到 Do-more 的控制器。在“脉冲输出轮廓线”中描述了多种脉冲轮廓线，都可以应用到 Do-more 控制器中，并且 Do-more 中使用 CTRIO2 模块还提供轴模式轮廓线。由专用的梯形图指令进行控制。具体内容参见 Do-more 设计软件的帮助文件中关于 CTRIO2 模块轴模式指令。

开发 Do-more 的目的之一就是简化使用 CTRIO(2)等模块时的步骤。使用 Do-more 时，能够自然地使用内存结构及专用梯形图指令进行程序控制，不需要对 CTRIO 模块内存进行映射配置。使用 Do-more 时，可以通过数据结构或梯形图指令：读取 CTRIO 寄存器（CTREGRD）和写入 CTRIO 寄存器（CTREGWR）存取不同的 CTRIO(2)寄存器。

CTRIO(2)模块安装后，数据结构及其他寄存器自动创建，相应功能在 CTRIO(2)配置中选择。数据结构可以命名为：`$CTRIO_000_C1F1.AtResetValue`。其名称含义如下：

\$-对应系统地址

CTRIO-表示该结构属于 CTRIO 模块

000-对插在槽号 0 的 CTRIO 模块的默认指定名

C1F1-对应于输入通道 1，功能 1（Out0 指输出 0）

.AtResetValue-选择的结构成员，在本例中，当 CTRIO 计数被复位为设定复位值时，值将为高电平

使用 Do-more 设计软件的数据视图工具，将列出如下图所示，配置 CTRIO 模块可能的结构成员清单。

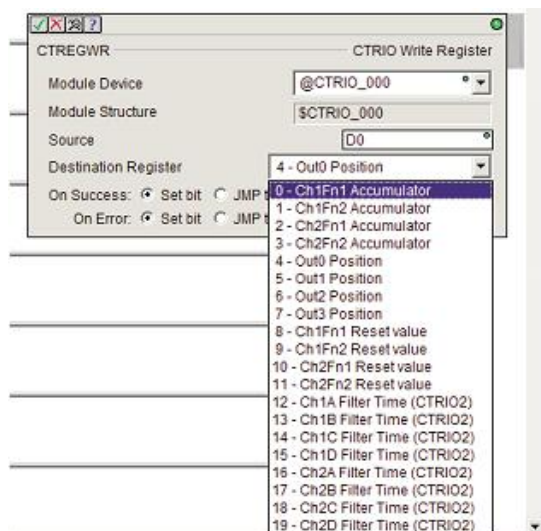
Function Level Structures
<code>\$ctrrio_002_c1f1</code>
<code>\$CTRIO_002_C1F1.AtResetValue</code>
<code>\$CTRIO_002_C1F1.CountCaptured</code>
<code>\$CTRIO_002_C1F1.EnableCapture</code>
<code>\$CTRIO_002_C1F1.fReg1</code>
<code>\$CTRIO_002_C1F1.fReg2</code>
<code>\$CTRIO_002_C1F1.iReg1</code>
<code>\$CTRIO_002_C1F1.iReg2</code>
<code>\$CTRIO_002_C1F1.Reset</code>

Output Level Structures
<code>\$CTRIO_002_Out0</code>
<code>\$CTRIO_002_Out0.AtPosition</code>
<code>\$CTRIO_002_Out0.AtVelocity</code>
<code>\$CTRIO_002_Out0.Direction</code>
<code>\$CTRIO_002_Out0.GotoPosition</code>
<code>\$CTRIO_002_Out0.OutputActive</code>
<code>\$CTRIO_002_Out0.OutputEnabled</code>
<code>\$CTRIO_002_Out0.OutputPosition</code>
<code>\$CTRIO_002_Out0.OutputStalled</code>
<code>\$CTRIO_002_Out0.OutputSuspend</code>
<code>\$CTRIO_002_Out0.OutputVelocity</code>

Module Level Structures
Element
<code>\$CTRIO_000</code>
<code>\$CTRIO_000.Ch1A</code>
<code>\$CTRIO_000.Ch1B</code>
<code>\$CTRIO_000.Ch1C</code>
<code>\$CTRIO_000.Ch1D</code>
<code>\$CTRIO_000.Ch2A</code>
<code>\$CTRIO_000.Ch2B</code>
<code>\$CTRIO_000.Ch2C</code>
<code>\$CTRIO_000.Ch2D</code>
<code>\$CTRIO_000.ErrorCode</code>
<code>\$CTRIO_000.InputState</code>
<code>\$CTRIO_000.MaxScanTime</code>
<code>\$CTRIO_000.Mode</code>
<code>\$CTRIO_000.Out0DiscEnabled</code>
<code>\$CTRIO_000.Out0DiscOn</code>
<code>\$CTRIO_000.Out0PulseActive</code>
<code>\$CTRIO_000.Out0Type</code>
<code>\$CTRIO_000.Out1DiscEnabled</code>
<code>\$CTRIO_000.Out1DiscOn</code>
<code>\$CTRIO_000.Out1PulseActive</code>
<code>\$CTRIO_000.Out1Type</code>
<code>\$CTRIO_000.Out2DiscEnabled</code>
<code>\$CTRIO_000.Out2DiscOn</code>
<code>\$CTRIO_000.Out2PulseActive</code>
<code>\$CTRIO_000.Out2Type</code>
<code>\$CTRIO_000.Out3DiscEnabled</code>
<code>\$CTRIO_000.Out3DiscOn</code>
<code>\$CTRIO_000.Out3PulseActive</code>
<code>\$CTRIO_000.Out3Type</code>
<code>\$CTRIO_000.OutputState</code>
<code>\$CTRIO_000.ScanTime</code>

可以在 Do-more 设计软件的帮助文件的关于 CTRIO 指令中，找到 CTRIO 数据结构的清单及其定义。

数据结构没有相关寄存器，可以通过两条梯形图指令 CTREGRD 及 CTREGWR 存取寄存器。下图显示了 CTREGWR 指令的例子。可以通过 Do-more 设计软件的帮助文件中关于 DMD0526 及 DMD0527 主题，找到两条命令中可用寄存器清单。



## 6.2 从 CTRIO 到 CPU 传送数据的输入存储器

下表列出了从 CTRIO 模块传送数据到 CPU 所使用的存储器地址，存储器开始地址由用户在 CTRIO Workbench 的 I/O Map 中定义。如果您使用 DirectLOGIC CPU，使用表中第二列的存储器地址+偏移量，如果您在 CPU 插槽中使用 H2-WinPLC、EBC、PBC、MODBUS 或 DEVNETS，使用表中第一列非 PLC 偏移的地址。

数据类型和偏移量 WinPLC,EBC,PBC, DEVNETS,MODBUS	输入地址 (DirectLOGIC)	定义	格式	字节
dwX0	n+0	Ch 1/Fn 1 参数 1	双字	4
dwX1	n+2	Ch 1/Fn 1 参数 2	双字	4
dwX2	n+4	Ch 1/Fn 2 参数 1	双字	4
dwX3	n+6	Ch 1/Fn 2 参数 2	双字	4
dwX4	n+10	Ch 2/Fn 1 参数 1	双字	4
dwX5	n+12	Ch 2/Fn 1 参数 2	双字	4
dwX6	n+14	Ch 2/Fn 2 参数 1	双字	4
dwX7	n+16	Ch 2/Fn 2 参数 2	双字	4
bX0...7 bX8...15	n+20	Ch 1/Fn 1 状态 (低字节) Ch 1/Fn 2 状态 (高字节)	单字	2
bX16...23 bX24...31	n+21	Ch 2/Fn 1 状态 (低字节) Ch 2/Fn 2 状态 (高字节)	单字	2
bX32...39 bX40...47	n+22	输出 0 状态 (低字节) 输出 1 状态 (高字节)	单字	2
bX48...55 bX56...63	n+23	输出 2 状态 (低字节) 输出 3 状态 (高字节)	单字	2
bX64...71 bX72...79 bX80...87 bX88...95	n+24	系统功能: 读/写 CTRIO 内部寄存器 (参见 74 页位定义)	双字	4

总共 44 字节

### CTRIO 输入 (n) 参数的说明

参数为十进制格式。

由 CTRIO Workbench 配置的功能	参数 1 内容 (双字)	参数 2 内容 (双字)
非单位转换计数器	原始输入值	不使用
单位转换计数器	转换后的值 (位置或速度)	原始值
带捕捉非单位转换计数器	原始值	捕捉值
带捕捉单位转换计数器	转换后的值 (位置或速度)	捕捉值
非单位转换计时器	上次计时 ( $\mu s$ )	当前计时 ( $\mu s$ )
单位转换计时器	转换间隔时间 (速度)	当前计时 ( $\mu s$ )
脉冲捕捉	不使用	不使用

**注意：**对于 DirectSOFT 用户，I/O Map 对话框显示了 CTRIO 模块使用的实际存储地址，在 I/O Map 对话框中可以打印出所使用的存储地址。

### 输入功能状态位的说明

输入功能偏移量以 Ch1/Fn1, Ch1/Fn2, Ch2/Fn1, Ch2/Fn2 的顺序列出。

Ch(x)/Fn(x)状态位 (从 CTRIO→CPU 传送)	位偏移量: WinPLC,EBC,PBC, DEVNETS,MODBUS	存储器偏移量 (DirectLOGIC PLCs)
计数捕捉完成位	0, 8, 16, 24	20.0, 20.8, 21.0, 21.8
计时捕捉开始	0, 8, 16, 24	20.0, 20.8, 21.0, 21.8
计时捕捉完成 (定时) 或 在复位值 (计数)	1, 9, 17, 25	20.1, 20.9, 21.1, 21.9
计时“超时”位	2, 10, 18, 29	20.2, 20.10, 21.2, 21.10
脉冲捕捉输出脉冲状态	0, 8, 16, 24	20.0, 20.8, 21.0, 21.8
脉冲捕捉开始	1, 9, 17, 25	20.1, 20.9, 21.1, 21.9

### 输出状态位的说明 (预置表控制)

输出状态偏移量以输出 0-输出 3 的顺序列出。

输出(x)状态位 (从 CTRIO→CPU 传送)	位偏移: WinPLC,EBC,PBC, DEVNETS,MODBUS	存储器偏移量 (DirectLOGIC PLCs)
命令出错	38, 46, 54, 62	22.6, 22.14, 23.6, 23.14
命令完成	39, 47, 55, 63	22.7, 22.15, 23.7, 23.15

### 输出状态位的定义 (脉冲输出)

输出状态偏移量以输出 0/1, 2/3 的顺序列出。

状态位 CTRIO→CPU	位偏移: WinPLC,EBC,PBC, DEVNETS,MODBUS	存储器偏移量 从输入开始 (八进制)
输出允许	32, 48	22.0, 23.0
位置导入	33, 49	22.1, 23.1
输出暂停	34, 50	22.2, 23.2
输出中	36, 52	22.4, 23.4
输出停止	37, 53	22.5, 23.5
命令出错	38, 54	22.6, 23.6
命令完成	39, 55	22.7, 23.7

### 6.3 从 CPU 到 CTRIO 传送数据的输出存储器

下表列出了从 CPU 模块传送数据到 CTRIO 所使用的存储器地址，存储器开始地址由用户在 CTRIO Workbench 的 I/O Map 中定义。如果您使用 DirectLOGIC CPU，使用表中第二列的存储器地址+偏移量，如果您在 CPU 插槽中使用 H2-WinPLC、EBC、PBC、MODBUS 或 DEVNETS，使用表中第一列非 PLC 偏移的地址。

数据类型和偏移量 WinPLC&EBC	输入地址 (DirectLOGIC)	定义	格式	字节
dwY0	n+0	输出 0 参数 3	双字	4
dwY1	n+2	输出 1 参数 3	双字	4
dwY2	n+4	输出 2 参数 3	双字	4
dwY3	n+6	输出 3 参数 3	双字	4
wY0	n+10	输出 0 命令	单字	2
wY1	n+11	输出 0 参数 1	单字	2
wY2	n+12	输出 0 参数 2	单字	2
wY3	n+13	输出 1 命令	单字	2
wY4	n+14	输出 1 参数 1	单字	2
wY5	n+15	输出 1 参数 2	单字	2
wY6	n+16	输出 2 命令	单字	2
wY7	n+17	输出 2 参数 1	单字	2
wY8	n+20	输出 2 参数 2	单字	2
wY9	n+21	输出 3 命令	单字	2
wY10	n+22	输出 3 参数 1	单字	2
wY11	n+23	输出 3 参数 2	单字	2
bY0...7 bY8...15	n+24	Ch 1/Fn 1 控制 (低字节) Ch 1/Fn 2 状态 (高字节)	单字	2
bY16...23 bY24...31	n+25	Ch 2/Fn 1 控制 (低字节) Ch 2/Fn 2 控制 (高字节)	单字	2
bY32...39 bY40...47	n+26	输出 0 控制 (低字节) 输出 1 控制 (高字节)	单字	2
bY48...55 bY56...63	n+27	输出 2 控制 (低字节) 输出 3 控制 (高字节)	单字	2
bY64...71 bY72...79 bY80...87 bY88...95	n+30	系统功能: 读/写 CTRIO 内部寄存器 (参见 74 页位定义)	双字	4

共 52 字节

#### CTRIO 输出 (n) 参数的说明 (参数为十进制)

由 CTRIO Workbench 设置	参数 1 内容(单字)	参数 2 内容(单字)	参数 3 内容(双字)
梯形/梯形带限位	文件号	不使用	不使用
S 曲线, 对称型 S 曲线	文件号	不使用	不使用
动态定位/增强型动态定位	文件号	不使用	目标位置
动态速度	文件号	不使用	目标速度
原点搜索	文件号	不使用	不使用
增强型梯形	文件号	不使用	目标位置
自由形式	文件号	不使用	不使用

**注意：**对于 DirectSOFT 用户，I/O Map 对话框显示了 CTRIO 模块使用的实际存储地址，在 I/O Map 对话框中可以打印出所使用的存储地址。

#### 输出 (n) 参数的定义 (参数为十进制格式除非另外指定)

由用户程序完全控制	参数 1 内容 单字	参数 2 内容 单字	参数 3 内容 双字
速度模式	初始频率	占空比	脉冲数 (Hex)
运行到限位模式	初始频率	输入边沿/占空比 (Hex)	不使用
运行到位置模式	初始频率	输入功能比较和占空比 (Hex)	输入功能比较值

#### 输入功能控制位的定义

输入功能偏移量以 Ch1/Fn1, Ch1/Fn2, Ch2/Fn1, Ch2/Fn2 的顺序列出。

Ch(n)/Fn(n)控制位 (从 CPU→CTRIO 传送)	位偏移: WinPLC,EBC,PBC, DEVNETS,MODBUS	存储器偏移量 (DirectLOGIC PLCs)
允许计数捕捉	0, 8, 16, 24	24.0, 24.8, 25.0, 25.8
允许计时捕捉	0, 8, 16, 24	24.0, 24.8, 25.0, 25.8
允许脉冲捕捉	0, 8, 16, 24	24.0, 24.8, 25.0, 25.8
复位	1, 9, 17, 25	24.1, 24.9, 25.1, 25.9

#### 输出控制位的定义 (预置表控制)

输出控制偏移量以输出 0-输出 3 的顺序列出。

输出(n)控制位 从 CPU→CTRIO 传送	位偏移: WinPLC,EBC,PBC, DEVNETS,MODBUS	存储器偏移量 DirectLOGIC PLCs
输出允许	32, 40, 48, 56	26.0, 26.8, 27.0, 27.8
处理命令	39, 47, 55, 63	26.7, 26.15, 27.7, 27.15

#### 输出控制位的定义 (脉冲输出)

脉冲输出控制偏移量以输出 0/1, 2/3 的顺序列出。

输出控制位 从 CPU→CTRIO 传送	位偏移量: WinPLC,EBC, PBC,DEVNETS,MODBUS	存储器偏移量 从输出开始 (八进制)	读入
允许输出	32, 48	26.0, 27.0	电平信号
转向位置	33, 49	26.1, 27.1	上升沿
输出暂停	34, 50	26.2, 27.2	电平信号
方向	36, 52	26.4, 27.4	电平信号
处理命令	39, 55	26.7, 27.7	上升沿

#### 输出控制位定义 (原始模式)

输出控制偏移量以输出 0-输出 3 的顺序列出。

输出(n)控制位 (从 CPU→CTRIO 传送)	位偏移: WinPLC,EBC,PBC, DEVNETS,MODBUS	存储器偏移量 (DirectLOGIC PLCs)
允许输出	32, 40, 48, 56	26.0, 26.8, 27.0, 27.8

### 系统功能状态位定义

从 70 页表, DirectLOGIC 偏移量 (n+24)。

状态位 (从 CTRIO→CPU 传送)	存储器偏移量 (DirectLOGIC PLCs)
系统命令出错	24.6
系统命令完成	24.7
Ch1A	25.0
Ch1B	25.1
Ch1C	25.2
Ch1D	25.3
Ch2A	25.4
Ch2B	25.5
Ch2C	25.6
Ch2D	25.7
输出 0 输出中	25.8
输出 0 模式	25.9
输出 1 输出中	25.10
输出 1 模式	25.11
输出 2 输出中	25.12
输出 2 模式	25.13
输出 3 输出中	25.14
输出 3 模式	25.15

### 系统功能控制位定义

从 72 页表, DirectLOGIC 偏移量 (n+30)。

控制位 从 CPU→CTRIO 传送	存储器偏移量 (DirectLOGIC PLCs)
处理系统命令	30.7

## 6.4 I/O Map 对话框

I/O Map 可从 Workbench 主对话框进入。在主对话框中，单击“ I/O Map ”按钮进入 I/O Map 对话框，I/O Map 对话框为把 CTRIO 模块使用的控制器 I/O 存储器分成三个部分：输入功能、输出功能和系统功能。



在“Map Display Mode”框下方，可以通过点击“Input Functions”、“Output Functions”和“System Functions”标签页来切换。

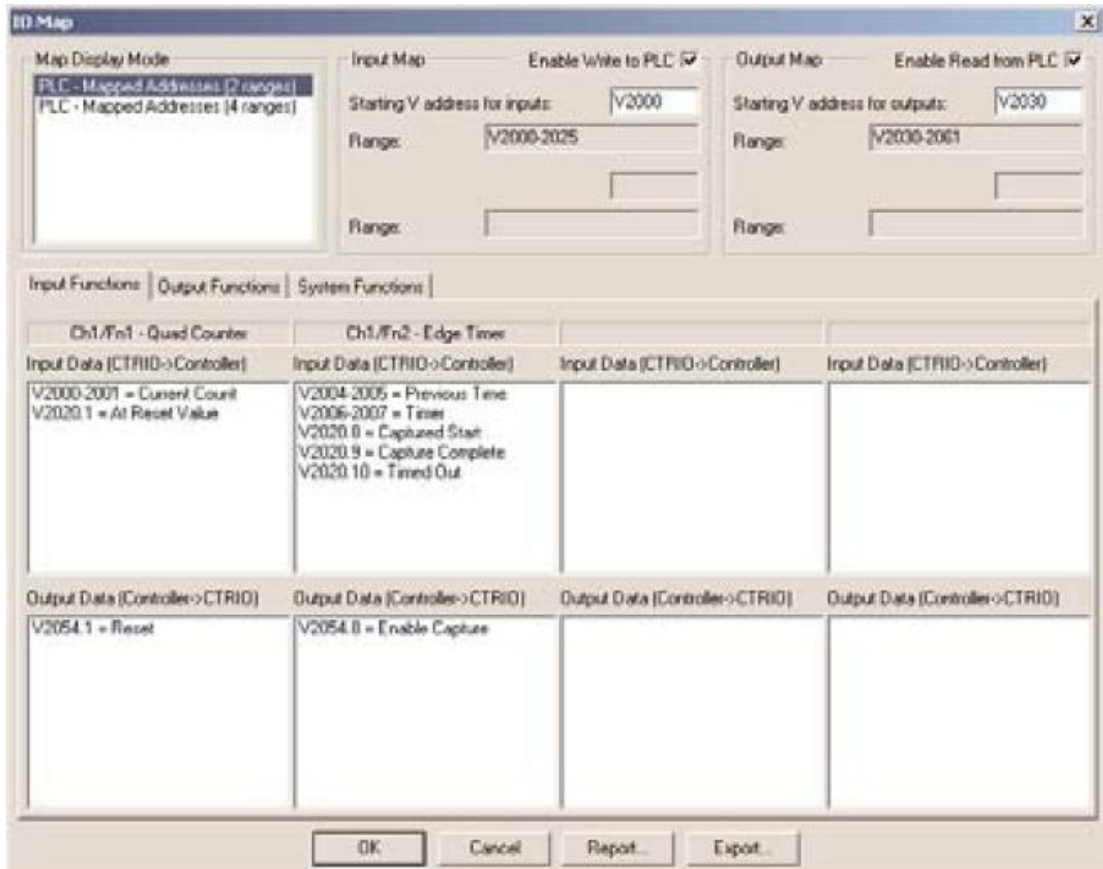
点击 Input Functions 标签页或 Output Functions 标签页，可以显示 CTRIO 模块分配的输入或输出功能（两相计数器、脉冲捕捉、脉冲输出、开关量输出等等）。

对于每个 Input Function 和 Output Function 的分配，I/O Map 对话框基于“Map Display Mode”的选项和所指定的 I/O 开始地址显示了输入数据（CTRIO→控制器）地址和输出数据（控制器→CTRIO）地址。存储器映射地址的显示与前面表中所示的偏移量地址相对应。

单击“System Functions”标签页，显示系统功能地址。当从 CTRIO 模块内部寄存器读取或向其写入时，要使用命令位。其他的位可以用于监控模块上每个 I/O 点的状态。

### 6.4.1 DirectLogic PLC 的 I/O Map（2 范围模式）

当在 DirectLogic PLC 上使用 CTRIO 模块时，在 I/O Map 对话框上方的输入/输出区域输入合适的开始地址。I/O Map 对话框如下所示，注意输入、输出和系统功能的地址是以字和字的位的形式显示。因此，在梯形图程序中需要使用字和字的位地址来处理 CTRIO 的控制和状态字/位。

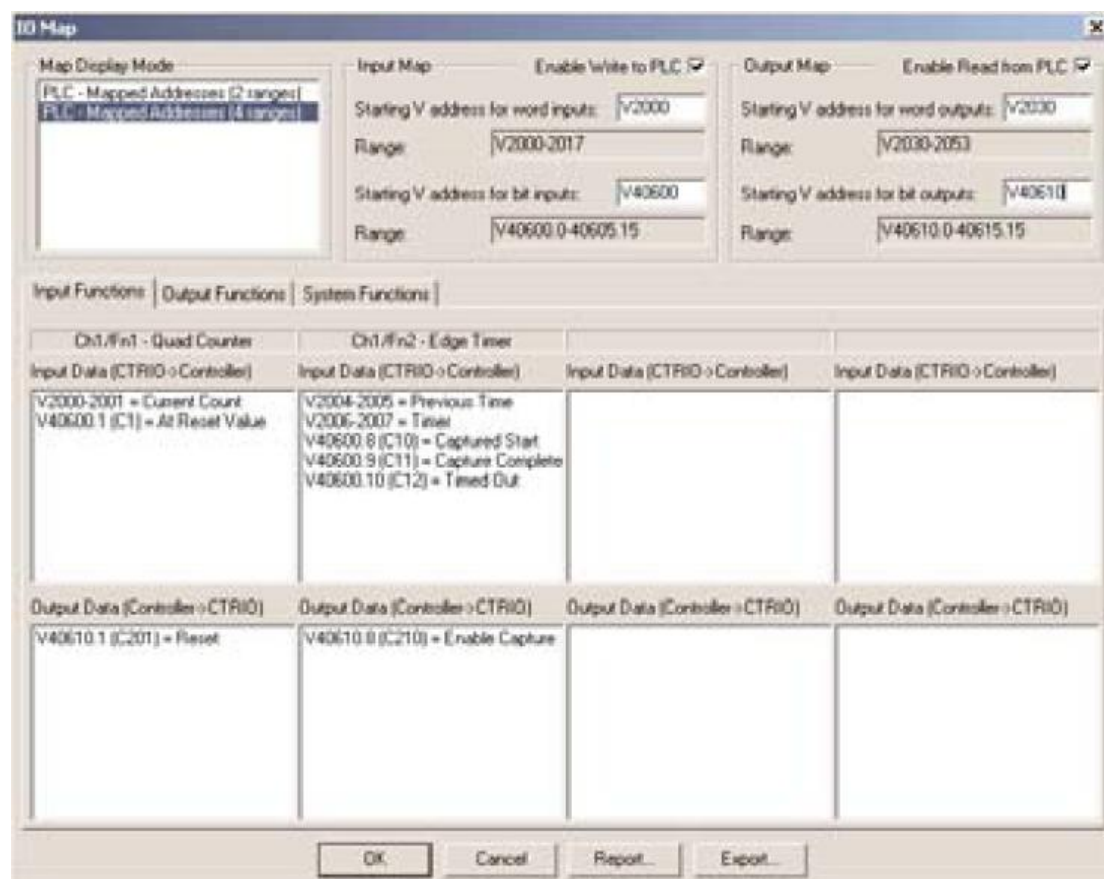




## 6.4.2 DirectLogic PLC 的 I/O Map (4 范围模式)

当在 DirectLogic PLC 中以 4 范围方式使用 CTRIO 模块时，分别输入字输入/输出和位输入/输出的开始地址。内部继电器区 (R40600 范围) 通常用于位控制。

在下列 I/O Map 对话框中，注意输入、输出和系统功能的地址以字和内部继电器的形式显示。因此，在梯形图程序中需要使用字和内部继电器来处理 CTRIO 的控制和状态字/位。记住 CTRIO 将占用的地址范围在所有四个区域中列出。

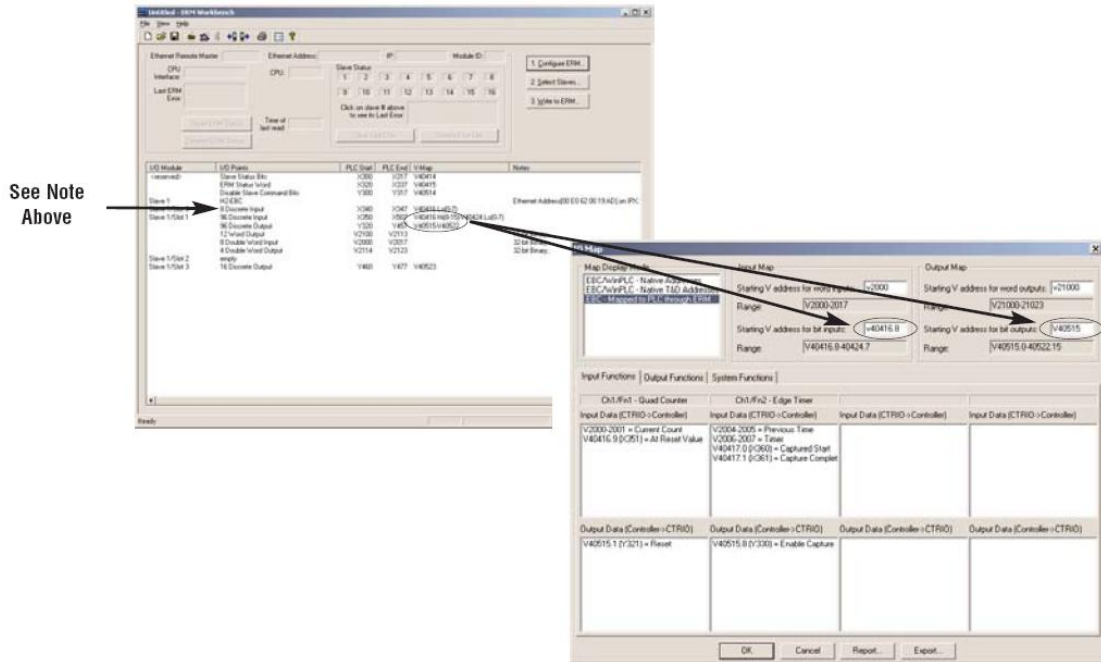


**注意：**本模式专用于在 D2-240 CPU 中使用 CTRIO 模块，其他 CPU 使用前面提到的 2 范围模式。

### 6.4.3 在 ERM/EBC 网络中使用 CTRIO 的 DirectLogic PLC 的 I/O Map

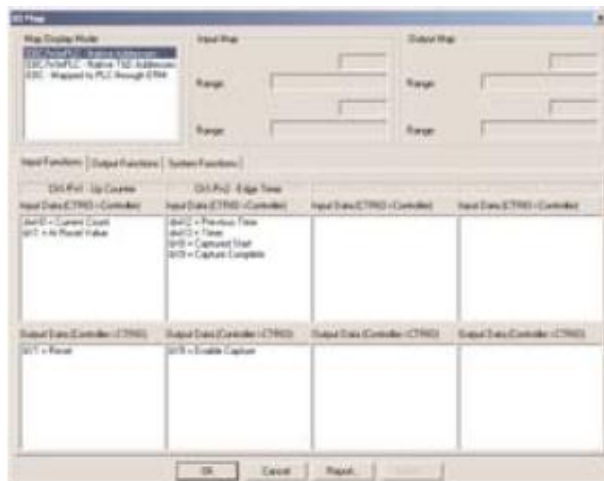
在 ERM/EBC 网络中的 DirectLogic PLC 在使用 CTRIO 模块时，首先要使用 ERM Workbench 工具软件对 ERM 网络进行设置。然后，将 ERM Workbench 中的 CTRIO 的输入/输出开始地址输入到 CTRIO Workbench 中 I/O Map 的位输入/输出开始地址。

**注意：**如果在 EBC 框架上有一个 8 点开关量 I/O 模块在 CTRIO 模块的前面，如下面例子的右图中所示，在 CTRIO Workbench 的 I/O Map 中输入一个形如 V40×××.8 的 I/O 的位起始地址，用来修正 8 点开关量 I/O 模块引起的字偏移。在下图左边所示，注意由于 8 点开关量输入模块在 CTRIO 模块前面，R40416 的高位（8-15）是 ERM Workbench CTRIO 输入寄存器的起始地址。



### 6.4.4 EBC/WinPLC 的 I/O Map

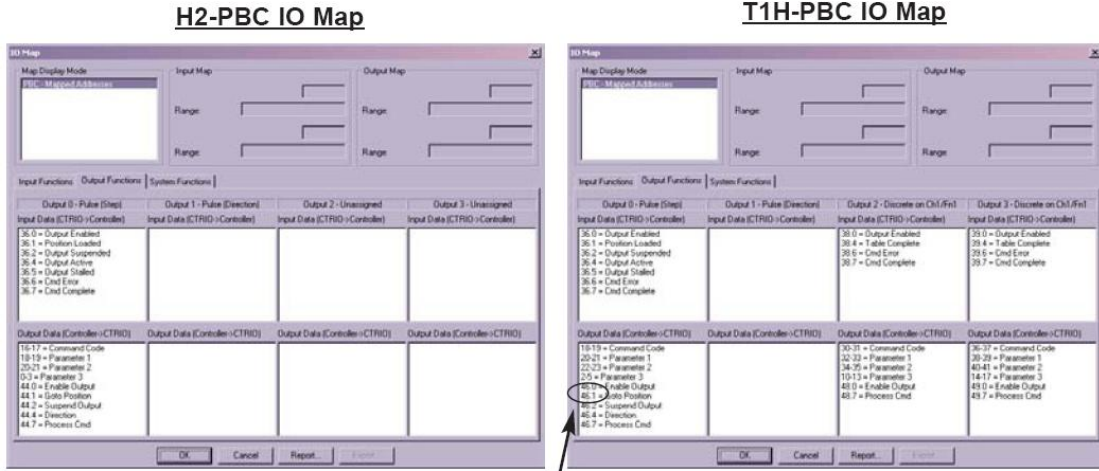
当在 EBC/WinPLC 系统（非 PLC 系统）中使用 CTRIO 模块时，地址将显示为本地 EBC/WinPLC 地址，如果使用 Think&Do，地址可以显示为本地 Think&Do 地址。可以在“Map Display Mode”点击需要的模式。上面注意事项中所述 8 点模块偏移将不会影响 EBC/WinPLC 或 EBC/Think&Do 系统。



### 6.4.5 带 H2-PBC 或 T1H-PBC Profibus DP 控制器的 I/O Map

当在带一个 H2-PBC 或 T1H-PBC 模块系统中使用 CTRIO 模块时，本地 Profibus 地址会如下所示显示在 I/O Map 中。

对于 T1H-PBC，首个输出存储器两字节自动为框架重扫描的“Hot Swap”功能预留。H2-PBC 不支持“Hot Swap”功能。

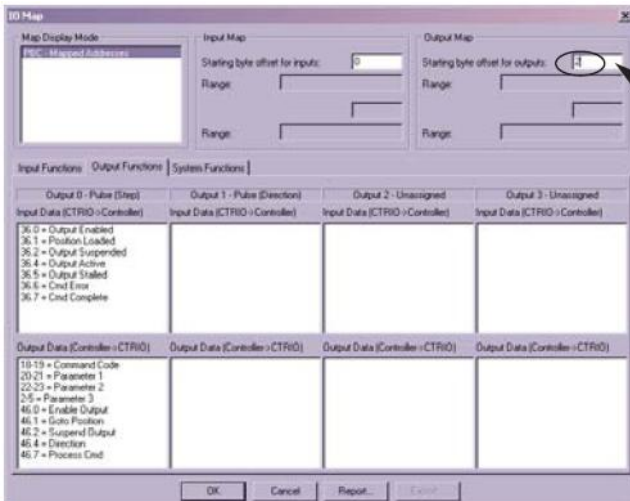


Note that output bytes 0-1 are reserved for the Hot Swap base rescan feature.

### 为 H2/T1H-CTRIO 模块建立一个脱机文件

对于 T1H-PBC，输入一个 2 字节的输出偏移量给存储器，用于框架重新扫描“Hot Swap”功能。它不适用于 H2-PBC 系统。下面的所示的例子中假设系统中的第一个模块是 T1H-CTRIO 模块。

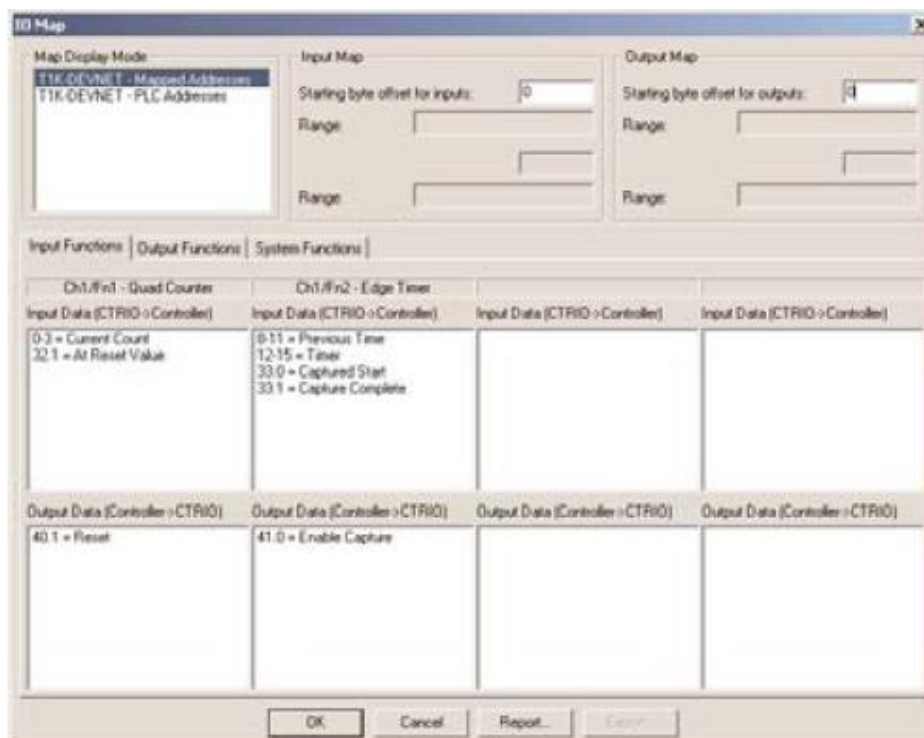
CTRIO 模块占用 44 字节的输入寄存器和 52 字节的输出寄存器。每个 H2/T1H-PBC 局的最大 I/O 存储器数量是 244 个输入字节和 242 输出字节，您可以参考一下 Profibus 用户手册（H2-PBC-M/T1H-PBC-M）中关于开关量 I/O 模块、模拟量 I/O 模块使用的字节，以决定的 CTRIO 模块的起始输入和输出字节偏移地址的内容。



对于 T1H-PBC，输入一个 2 字节的输出偏移量来适应双机热交换功能所使用的存储器。

## 6.4.6 带 T1K-DEVNETS DeviceNet 控制模块的 I/O Map

当使用带 T1K-DEVNETS 控制模块系统的 T1H-CTRIO 模块时，I/O Map 会如下图所示显示本地 DeviceNet 地址。



为带 T1K-DEVNETS 模块的系统中的 T1H-CTRIO 建立一个脱机文件

CTRIO 模块 I/O 存储器是通过 DeviceNet 全局使用智能 I/O 的读入和读出指令来访问的。读入和读出各自包含一个级别、场合和属性，每个 CTRIO 模块占用 64 字节的输入寄存器和 64 字节的输出寄存器。

建议参考与 T1K-DEVNETS 控制模块和其它 CTRIO 模块系统有关的 CTRIO 的位置的详细说明。从控制器往右数的第一个 CTRIO 模块为实例 1，从控制器往右数第二个 CTRIO 模块为实例 2...

### 智能 I/O 读入（级别 109）：实例属性

Instance	Attribute	字节	数据			地址	服务
			MSB		LSB		
1-16	3	64	07	-----	00	+00	Get
			17	-----	10	+01	
			27	-----	20	+02	
			37	-----	30	+03	
			:		:	:	
			767	-----	760	+62	
			777	-----	770	+63	

共通服务

服务码	共通服务
0Eh	Get_Attribute_Single

智能 I/O 读出 (级别 110): 实例属性

Instance	Attribute	字节	数据			地址	服务
			MSB		LSB		
1-16	3	64	07	-----	00	+00	Set
			17	-----	10	+01	
			27	-----	20	+02	
			37	-----	30	+03	
			:		:	:	
			767	-----	760	+62	
			777	-----	770	+63	

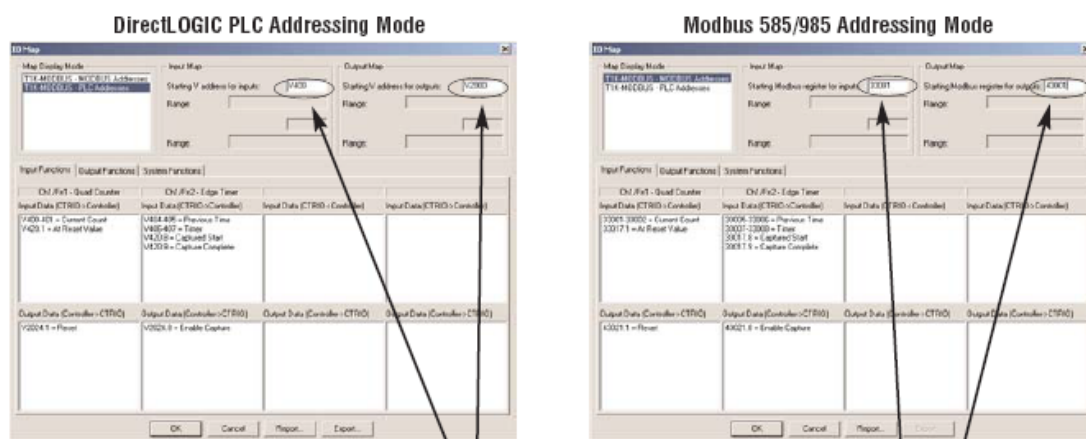
共通服务

服务码	共通服务
10h	Set_Attribute_Single

### 6.4.7 带一个 T1K-MODBUS Modbus RTU 控制模块的 I/O Map

当在一个带 T1K-MODBUS 控制模块，设置为 DirectLOGIC 地址方式的系统中使用 T1H-CTRIO 模块时，在 CTRIO 的位置输入与 T1K-MODBUS 控制模块和系统其它 CTRIO 模块有关 CTRIO 位置的输入和输出框架的起始地址。例子如下面左图所示，假设 T1H-CTRIO 是 T1K-MODBUS 后的每个智能模块。

当在一个带 T1K-MODBUS 控制模块，设置为 585/985 地址方式的系统中使用 T1H-CTRIO 模块时，在 CTRIO 的位置输入与 T1K-MODBUS 控制模块和系统其它 CTRIO 模块有关 CTRIO 位置的输入和输出框架的起始地址。例子如下面右图所示，假设 T1H-CTRIO 是 T1K-MODBUS 后的每个智能模块。



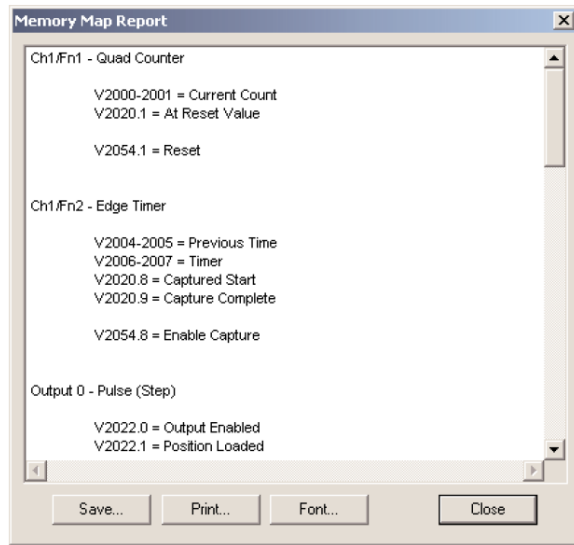
T1H-CTRIO Module in System		DirectLOGIC Addressing Mode	585/985 Addressing Mode
1st	Input	V400-V437	33001-33033
	Output	V2000-V2037	43001-43033
2nd	Input	V440-V477	33034-33065
	Output	V2040-V2077	43034-43065
3rd	Input	V500-V537	33066-33097
	Output	V2100-V2137	43066-43097
4th	Input	V540-V557	33098-33129
	Output	V2140-V2177	43098-43129
5th	Input	V600-V637	33130-33161
	Output	V2200-V2237	43130-43161
6th	Input	V640-V677	33162-33193
	Output	V2240-V2277	43162-43193
7th	Input	V700-V737	33194-33225
	Output	V2300-V2377	43194-43225
8th	Input	V740-V777	33226-33257
	Output	V2340-V2377	43226-43257

### 6.4.8 打印功能存储器报告

在 I/O Map 对话框，你可以打印一个 I/O 功能存储器报告或把它保存为一个 (.txt) 文件。在 I/O Map 对话框的下方单击“Report”按钮显示功能存储器报告对话框。



在功能存储器报告中列出的地址结合了显示在 I/O Map 对话框中的输入功能、输出功能和系统功能地址。在编写控制程序时，有一份 CTRIO 模块占用控制器输入输出寄存器的打印清单将会非常方便。



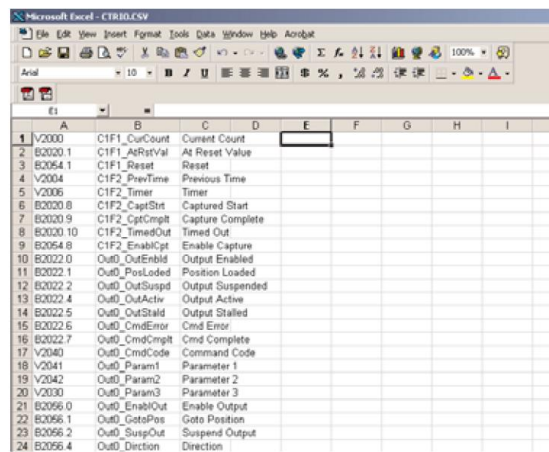
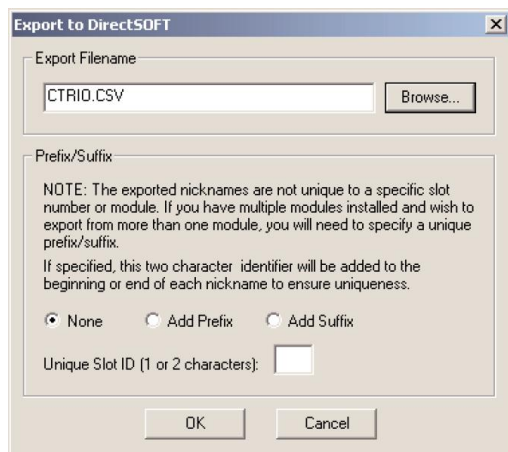
### 6.4.9 导出到 DirectSOFT

利用 I/O Map 对话框，你可以导出一个包含地址和名称的 (.csv) 文件。在 I/O Map 对话框中单击下方的“Export”按钮，显示出如左下图所示“Export to DirectSOFT”对话框。



右下图的 (.csv) 文件包含了显示在 I/O Map 对话框中的输入功能、输出功能和系统功能地址和简称。这个文件可以导入到你的 DirectSOFT 梯形图程序中 (DirectSOFT>Files>Import>Element Documentation)。

如果在你的系统中有两块以上的 CTRIO 模块，要想为多个模块建立 (.csv) 文件，可以使用添加前缀或后缀的选项来区分一个模块与另一个模块的名称。例如，添加前缀或后缀“S1”来识别插在插槽 1 的 CTRIO 模块的名称。



## 6.5 寻址规定（用 DirectLOGIC PLC 的 R 寄存器例子）

### PLC CPU 中位存取数据的例子

在此例中，寄存器 R2524 中包含一个十进制数数值 514，

514（十进制）=0202（十六进制）=0000 0010 0000 0010（二进制）

位 R2524.1 指向从最低位开始向左第二位（该位被设为 1），同样，位 R2524.9 指向从最低位开始向左第十位（该位被设为 1）。

Bit	15	14	13	12	11	10	9	8	7	6	5	4	3	2	1	0
R2524	0	0	0	0	0	0	1	0	0	0	0	0	0	0	1	0

R2524.9=1  $\longleftarrow$ 
R2524.1=1  $\longleftarrow$

### 单字参数的高位字节和低位字节

在下面的例子中，寄存器 R2510 中，高位字节包含一个十进制数数值 3，低位字节包含一个十进制数数值 10。

高位字节：3（十进制）=03（十六进制）=0000 0011（二进制）

低位字节：10（十进制）=0A（十六进制）=0000 1010（二进制）

这个例子可以表示命令码“Edit Table Entry（编辑表输入）”。高字节中的数值 03（Hex）表示的文件编号，低字节中的 0A（Hex）表示命令代码的余部。

Bit	高字节								低字节							
	15	14	13	12	11	10	9	8	7	6	5	4	3	2	1	0
R2510	0	0	0	0	0	0	1	1	0	0	0	0	1	0	1	0

高半位
低半位
高半位
低半位

### 双字参数的高位字和低位字

双字参数分配地址方式与单字参数高低字节的形式相似。例如，一个双字寄存器 R2300 占用 R2300 和 R2301 两个寄存器，低字是 R2300，高字是 R2301。



## 6.6 输入功能状态 / 控制位和参数

### 6.6.1 参数定义

#### 输入功能状态位定义

输入功能偏移量以 Ch1/Fn1、Ch1/Fn2、Ch2/Fn1、Ch2/Fn2 的顺序列出。

Ch(x)/Fn(x)状态位 (从 CTRIO→CPU 传送)	位偏移量:WinPLC,EBC,PBC, DEVNETS,MODBUS	存储器偏移量 DirectLOGIC PLCs
计数捕捉完成位	0, 8, 16, 24	20.0, 20.8, 21.0, 21.8
计时捕捉开始	0, 8, 16, 24	20.0, 20.8, 21.0, 21.8
计时捕捉完成 (定时) 或 在复位值 (计数)	1, 9, 17, 25	20.1, 20.9, 21.1, 21.9
计时“超时”位	2, 10, 18, 29	20.2, 20.10, 21.2, 21.10
脉冲捕捉输出脉冲状态	0, 8, 16, 24	20.0, 20.8, 21.0, 21.8
脉冲捕捉开始	1, 9, 17, 25	20.1, 20.9, 21.1, 21.9

#### 输入功能控制位定义

输入功能偏移量以 Ch1/Fn1、Ch1/Fn2、Ch2/Fn1、Ch2/Fn2 的顺序列出。

Ch(n)/Fn(n)控制位 (从 CPU→CTRIO 传送)	位偏移量: WinPLC,EBC,PBC, DEVNETS,MODBUS	存储器偏移量 (DirectLOGIC PLCs)
允许计数捕捉	0, 8, 16, 24	24.0, 24.8, 25.0, 25.8
允许计时捕捉	0, 8, 16, 24	24.0, 24.8, 25.0, 25.8
允许脉冲捕捉	0, 8, 16, 24	24.0, 24.8, 25.0, 25.8
复位	1, 9, 17, 25	24.1, 24.9, 25.1, 25.9

#### 输入功能状态双字参数

输入功能偏移量以 Ch1/Fn1、Ch1/Fn2、Ch2/Fn1、Ch2/Fn2 的顺序，以十进制形式列出。

双字状态 CTRIO→CPU	双字偏移量: WinPLC,EBC, PBC,DEVNETS,MODBUS	存储器偏移量 从输出开始 (八进制)
双字参数 1	0, 2, 4, 6	0, 4, 10, 14
双字参数 2	1, 3, 5, 7	2, 6, 12, 16

CTRIO Workbench 配置功能	双字参数 1 内容	双字参数 2 内容
无单位转换计数器	原始输入值	不使用
单位转换计数器	转换值 (位置或速度)	原始值
带捕捉的无单位转换计数器	原始值	捕捉值
带捕捉的单位转换计数器	转换值 (位置或速度)	捕捉值
无单位转换计时器	前次时间	进行时间 (μ s)
单位转换计时器	转换间隔 (速度)	进行时间 (μ s)
脉冲捕捉	不使用	不使用

**注意:** 如果在脉冲捕捉模式下，给输入通道选择了“discrete on chx/fnx”选项，当退出 I/O 配置对话框时，将提示给输出通道配置脉冲跟随模式或脉冲扩展模式。意味着当输入收到一条足够长的脉冲输入，在此期间，只有此输出可以发出脉冲。

## 6.6.2 输入控制/状态位和参数寄存器寻址举例

下表提供的例子中，输入地址基于 R2000 和输出地址基于 R2030 的例子，在以后的讨论中输入功能使用这些例子地址。

**状态寄存器：**使用 R2000 作为输入起始地址

通道 1（从 CTRIO→CPU 接收状态位和双字）

名称	PLC 例子 1: 字的位（参见注意 2）， D2-250-1/260, D4-450	PLC 例子 2: 内部继电器（参见注 意 1）D2-240	数值
计数捕捉完成位	R2020.0	M160	计数捕捉完成时 ON
计时捕捉开始	R2020.0	M160	计时捕捉开始时 ON
计时捕捉完成（定 时）或在复位值（计 数）	R2020.1	M161	计时捕捉完成时 ON
计时“超时”位	R2020.2	M162	当超过规定的“超时” 时间时 ON
脉冲捕捉输出 脉冲状态	R2020.0	M160	如果输入脉冲是一个 达到指定脉冲宽度的 有效脉冲时 ON
脉冲捕捉开始	R2020.1	M161	当脉冲边沿出现时 ON
参数 1	R2001-R2000	R2001-R2000	十进制
参数 2	R2003-R2002	R2003-R2002	十进制

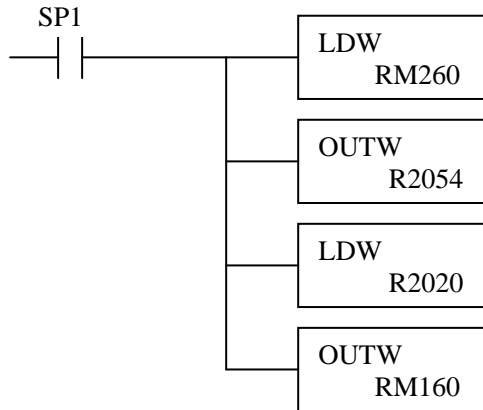
**控制寄存器：**使用 R2030 作为输出起始地址

通道 1（控制位在从 CPU→CTRIO 的过程中发送）

名称	PLC 例子 1: 字的位（参见注意 2）， D2-250-1/260,D4-450	PLC 例子 2: 内部继电器（参见注 意 1）D2-240	#形式
允许计数捕获	R2054.0	M260	位
允许计时捕获	R2054.0	M260	位
允许脉冲捕捉	R2054.0	M260	位
复位	R2054.1	M261	位

### 6.6.3 D2-240 CPU 存储器地址分配例子

**注意 1:** D2-240 CPU 不支持字的位操作。状态位及控制位直接输入内部继电器字。如下例所示。



**注意 2:** 例如，梯形图中 DirectSoft 使用 B2020.1 表示指定寄存器 R2020 的第二个位，前缀“B”表示字的位地址。

## 6.7 输入功能

### 6.7.1 单相计数器及两相计数器

参数 1 和参数 2 在此例中使用 R2000（双字）、R2003（双字），如果输入端 D 配置为计数值捕捉，为了能及时反应出当前的计数值，对应的允许进行计数捕捉位必须为 ON。计数捕捉完成位用来表示已经获得输入信号。程序在进行下一次计数捕捉前需要将允许捕捉位和确认捕捉完成位置为 OFF。复位后将重新设定原数据和变换后的值恢复到预置值，最后一次捕捉的数值如果有效将会保留。

名称	PLC 控制输出地址 =R2030（字的位地址）	PLC 状态输入地址 = R2000（字的地址位）	PLC 控制输出地址 =R2030（中间继电器）D2-240	PLC 状态输入地址 = R2000（中间继电器）D2-240	说明
参数 1		R2001-R2000		R2001-R2000	参考 11. 表
参数 2		R2003-R2002		R2003-R2002	参考 11. 表
计数器捕捉完成		R2020.0		M160	当计数捕捉完成时 ON(仅当输入 D 配置为捕捉输入时有效)
允许计数值捕捉	R2054.0		M260		捕捉计数变为 ON(仅当输入 D 配置为捕捉输入时有效)
复位	R2054.1		M261		计数器复位时变为 ON
复位值		R2020.1		M161	当计数器在复位值时 ON

## 6.7.2 单边沿计时和双边沿计时

参数 1 和参数 2 在此例中中使用 R2000~R2003。

标准计时器：

当允许计时捕捉位为 ON 并且设定的输入边沿出现时，CTRIO 开始定时。在计时进行中，定时捕捉开始位为 ON；当下一个输入边沿出现时，定时捕捉开始位变为 OFF，计时捕捉完成位变为 ON。在下一个捕捉周期前，程序必须要将允许计时捕捉位复位，并确保将计时捕捉开始位和计时捕捉完成位复位。将允许计时捕捉位置为 OFF，将计时器的寄存器里的值复位为 0。

自由运行计时器：

如果设置了自由运行计时，则不能对允许计时捕捉位进行操作。当设置的输入边沿产生时，CTRIO 就开始计时。计时过程中，计时捕捉开始位为 ON；当设置的下一个输入边沿产生时，变为 OFF。当此边沿产生时，计时器经过值寄存器复位为 0，而前一时间寄存器会保持到最新的捕捉时间值。

名称	PLC 控制输出地址 = R2030 (字的位地址)	PLC 状态输入地址 = R2000 (字的位地址)	PLC 控制输出地址 = R2030 (内部继电器) D2-240	PLC 状态输入地址 = R2000 (内部继电器) D2-240	说明
参数 1		R2001~R2000		R2001~R2000	前一时间
参数 2		R2003~R2002		R2003~R2002	处理时间
计时捕捉开始		R2020.0		M160	当计时捕捉过程中为 ON
允许计时捕捉	R2054.0		M260		变为 ON 允许计时捕捉功能(当选择自由运行计时选项时无效)
计时捕捉结束		R2020.1		M161	当计时完成时为 ON
计时器超位		R2020.2		M162	

### 6.7.3 单边沿和双边沿定时器超时功能

定时器超时功能可用于标准运行计时和自由运行计时，主要用于重现事件的自由运行计时（比率、速度计算等等）。计时器一开始工作，指定的超时周期就会有效直到收到第一个设置的输入边沿，然后一直有效直到收到下一个计时输入边沿，完成整个计时周期。

#### 标准定时：

一旦开始定时，如果 CTRIO 设置的输入边沿超过指定的超时时间，则超时位被置位。程序需要将允许定时捕捉位复位，并确保定时捕捉完成位和超时位在下一捕捉周期前复位。

一旦定时开始，如果下一个设置的边沿超过指定的超时时间，则超时位被置位。定时器记录的值就被复位为 0。程序将复位允许定时捕捉位并确保定时器捕捉开始位、定时器捕捉完成位及超时位在下一捕捉周期前复位。

#### 自由运行定时器：

如果 CTRIO 设置的输入边沿超过了指定的超时周期，则超时位置位。当下一个计时周期开始时，延迟位复位，前一时间寄存器的值复位为 0。

计时器开始后，如果下一个输入边沿超过指定的超时周期，超时位置位，计时寄存器值复位为 0。当下一计时周期开始时，超时位复位。

### 6.7.4 脉冲捕捉输入功能

当允许脉冲捕捉位 ON，并且有输入边沿产生时，CTRIO 开始计时，脉冲捕捉开始位变为 ON。如果输入信号指定有限周期一直有效，则脉冲捕捉输出脉冲状态位在指定期间一直为 ON。如果开关量输出由脉冲状态决定，在指定期间也将一直为 ON。与计数器及计时捕捉不同，只要允许脉冲捕捉位保持为 ON，脉冲捕捉功能会自动复位。

名称	PLC 控制输出地址 = R2030（字的位地址）	PLC 状态输入地址 = R2000（字的位地址）	PLC 控制输出地址 = R2030（内部继电器）D2-240	PLC 状态输入地址 = R2000（内部继电器）D2-240	说明
脉冲捕捉开始		R2020.0		M160	在脉冲捕捉过程中为 ON
允许脉冲捕捉	R2054.0		M260		置 ON 以使能脉冲捕捉功能
脉冲捕捉输出脉冲状态		R2020.1		M161	在配置 I/O 中指定的脉冲输出宽度为 ON

**注意：**配置脉冲输出宽度时，要考虑到：脉冲输出期间，CTRIO 模块不能识别输入脉冲。

## 6.8 运行时间改变为 CTRIO 设置的预置表 (DL PLC)

预置值和预置表完全可以在 CTRIO Workbench 中设置，因此不需要程序控制为 CTRIO 输入功能分配开关量预置表。

可以通过控制程序，在运行时对预置值/预置表进行修改。要在运行时修改，必须执行一系列的命令把新的值送到预置值或调用一个不同的预置表。

命令码通过 CTRIO 模块来作用于所需要的编辑，每个命令码都有它自己的语法，并且所有的命令码都必须以一种特定的排列出现。

命令码和相关的参数必须导入适当的存储区。

处理命令指令必须通过 CTRIO 模块。

必须收到命令完成信号，并且命令错误位必须为 0。

最后，允许输出指令必须通过 CTRIO 模块。

在做某些修改时，需要一个复合的命令码，这些修改必须按上述每个命令码处理的步骤来进行。

(输出控制和状态偏移量以输出 0~输出 3 的顺序列出)

控制位 (从 CPU→CTRIO)	位偏移量: WinPLC, EBC, PBC, DEVNETS, MODBUS	寄存器偏移量: DirectLOGIC PLCs
允许输出	32, 40, 48, 56	26.0, 26.8, 27.0, 27.8
处理命令	39, 47, 55, 63	26.7, 26.15, 27.7, 27.15

状态位 (从 CTRIO→CPU)	位偏移量: WinPLC, EBC, PBC, DEVNETS, MODBUS	寄存器偏移量: DirectLOGIC PLCs
命令错误	38, 46, 54, 62	22.6, 22.14, 23.6, 23.14
命令完成	39, 47, 55, 63	22.7, 22.15, 23.7, 23.15

为了处理一个命令，首先程序必须先导入命令及必要的单字和双字的参数，然后程序将处理命令位置 1 并等待 CTRIO 用命令完成位进行确认。最后，程序将删除处理命令位并适时将允许输出位置位。如果收到了命令错误位，CTRIO 由于命令码或参数域的值非法，所以不能处理命令。

字控制 (从 CPU→CTRIO)	字偏移量: WinPLC, EBC, PBC, DEVNETS, MODBUS	寄存器偏移量: 从输出开始 (八进制)
命令码	0, 6	10, 16
字参数 1	1, 7	11, 17
字参数 2	2, 8	12, 20

双字控制 (从 CPU→CTRIO)	双字偏移量: WinPLC, EBC, PBC, DEVNETS, MODBUS	寄存器偏移量: 从输出开始 (八进制)
双字参数 3	0, 2	0, 4

命令	代码	参数 1 (字)	参数 2 (字)	参数 3 (双字)
DirectLOGIC n+10	Hex/BCD	DirectLOGIC n+11	DirectLOGIC n+12(十进制)	DirectLOGIC n+0/n+1(十进制)
从 RAM 导入表	10	文件号 (十进制)	-	-
清除 RAM 表	11	-	-	-
初始化 RAM 表	12	条目类型 (十进制)	脉冲时间 <sup>1</sup>	预置计数/定时 <sup>4</sup>
增加表条目 <sup>6</sup>	13	条目类型 (十进制)	脉冲时间 <sup>1</sup>	预置计数/定时 <sup>4</sup>
编辑表条目 <sup>6</sup>	文件& <sup>2</sup> 14	条目编号& <sup>2</sup> 条目类型 <sup>3</sup> (Hex/ BCD)	脉冲时间 <sup>1</sup>	预置计数/定时 <sup>4</sup>
从 RAM 写到 ROM <sup>6</sup>	99 <sup>5</sup>	-	-	-
编辑和重新导入 <sup>6</sup>	文件& <sup>2</sup> 15	条目编号& <sup>2</sup> 条目类型 <sup>3</sup> (Hex/ BCD)	脉冲时间 <sup>1</sup>	预置计数/定时 <sup>4</sup>
复位时初始化表 <sup>6</sup>	16	条目类型 (十进制)	脉冲时间 <sup>1</sup>	预置计数/定时 <sup>4</sup>
运行到位	22	-	-	目标位置
编辑级别响应 <sup>6</sup>	30	级别	死区	级别速率设定

注：1. 适合条目类型 (单位 ms)。

2. 条目区的字由一个“&”分为高字节和低字节。
3. 条目类型定义见下面。
4. 与输入双字参数 1 格式相同。
5. Flash ROM 可写次数为 100, 000 次。
6. 单相计数器/双相计数器必须复位以执行编辑。

#### 编辑表条目命令的条目编号

条目编号指表中位置值的顺序位置，第一个预置值的条目编号是“0”，第二个预置值的条目编号是“1”，依次向后排。

#### 编辑表条目命令的条目类型

条目类型根据下表进行定义。

条目类型	代码	注意
输出置为 ON (置位)	0	-
输出置为 OFF (复位)	1	-
脉冲输出 ON	2	-
脉冲输出 OFF	3	-
反转输出	4	-
复位功能	5	为复位计数器编辑预置值

## 工程转换级别驱动的开关量输出

(编辑级别响应: 命令码 30)

如果一个计数器或定时器功能通过工程转换为速度, 报警级别设定可以由用户预先设定某一值, 触发开关量输出。报警级别可以在 **CTRIO Workbench** 中设定, 或在用户控制程序中设定。

另外, 可以通过设定死区百分比 (百分之十), 防止在速度级别阈值附近频繁输出。

“大于时 ON” 条件的例子:

设想当一个级别达到 100 时, 开关量输出 ON, 死区设置为 10% 死区的例子。当级别达到 100 时, 输出变为 ON; 如果级别降低, 输出会一直保持, 直到级别下降低于 90, 此时, 输出会变为 OFF。

“小于时 OFF” 条件的例子:

设想当一个级别小于 100 时, 开关量输出 OFF, 死区设置为 10% 死区的例子。当级别达到 100 时, 输出 OFF; 如果级别又升高, 输出则保持 OFF 直到级别达到 110, 然后变为 ON。

通过“编辑级别响应命令”编辑由速度级别触发的开关量输出响应模式(命令码 30Hex)。

参数 1 用于设置级别响应模式, 如下表所示:

开关量输出的级别响应模式	参数 1 内容
当大于级别速度设定时 ON	0000Hex
当小于级别速度设定时 ON	0080Hex
当大于级别速度设定时 OFF	0001Hex
当小于级别速度设定时 OFF	0081Hex

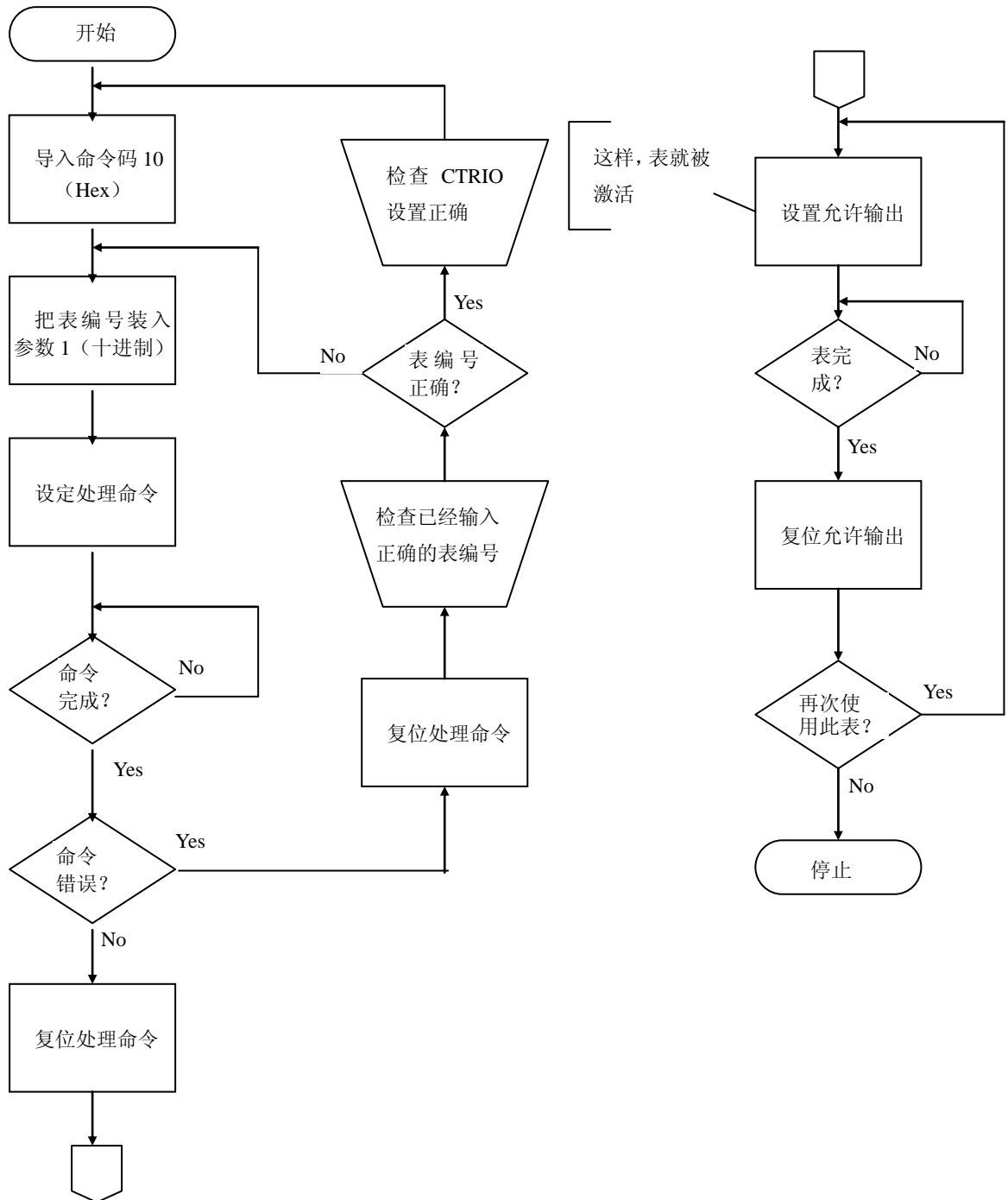
死区写到参数 2 作为  $\times 10$  的整数 (包含 1 位小数), 要达到 10.0% 的死区, 控制程序需要向参数 2 写十进制的 100 (Hex: 64)。

用与 CTRIO 功能的输入参数 1 相同的格式将级别速度设定写到参数 3, 至此, 开关量输出已经分配完。



### 导入预置表流程图

下面的流程表提供了导入和执行开关量输出预置表所需要的逻辑顺序。



## 6.9 脉冲输出状态/控制位和命令码 (DL PLC)

输出状态位定义 (脉冲输出)

脉冲输出控制的偏移量按输出 0/1、2/3 顺序如下表所示:

状态位 CTRIO→CPU	位偏移量: WinPLC, EBC, PBC, DEVNETS, MODBUS	寄存器偏移量: 输入开始 (八进制)
输出允许	32, 48	22.0, 23.0
位置装入	33, 49	22.1, 23.1
输出暂停	34, 50	22.2, 23.2
输出中	36, 52	22.4, 23.4
输出停止	37, 53	22.5, 23.5
命令错误	38, 54	22.6, 23.6
命令完成	39, 55	22.7, 23.7

输出控制位定义 (脉冲输出)

脉冲输出控制的偏移量按输出 0/1、2/3 顺序如下表所示:

控制位 CPU→CTRIO	位偏移量: WinPLC, EBC, PBC, DEVNETS, MODBUS	寄存器偏移量: 输出 开始 (八进制)	读的信号
允许输出	32, 48	26.0, 27.0	电平
定位	33, 49	26.1, 27.1	上升沿
暂停输出	34, 50	26.2, 27.2	电平
方向	36, 52	26.4, 27.4	电平
处理命令	39, 55	26.7, 27.7	上升沿

输出控制 (双) 字 (脉冲输出)

脉冲输出控制的偏移量按输出 0/1、2/3 顺序如下表所示:

字控制 CPU→CTRIO	字偏移量: WinPLC, EBC, PBC, DEVNETS, MODBUS	寄存器偏移量: 输出开始 (八进制)
命令码	0, 6	10, 16
字参数 1	1, 7	11, 17
字参数 2	2, 8	12, 20

双字控制 CPU→CTRIO	字偏移量: WinPLC, EBC, PBC, DEVNETS, MODBUS	寄存器偏移量: 输出开始 (八进制)
双字参数 3	0, 2	0, 4

### 命令码和参数定义

命令	代码 (Hex/BCD)	字参数 1 (十进制)	字参数 2	双字参数 3
从 ROM 装入表	10	梯形或 S-曲线 对称 S-曲线 原点搜索 文件编号	-	-
从 ROM 装入表	10	动态位置 文件编号	-	目标位置 (十进制)
从 ROM 装入表	10	动态速度 文件编号	-	目标速度 (十进制)
速度模式	20	运行频率 (20Hz-25KHz)	占空比 (0-99) * (十进制)	脉冲数 (BCD/Hex)
运行到限位模式	21	运行频率 (20Hz-25KHz)	边沿 & 占空比 (0-99) (Hex/BCD)	-
运行到位置模式	22	运行频率 (20Hz-25KHz)	比较功能 & 占空比 (0-99) (Hex/BCD)	期望输入功能值 (十进制)

\*如果为 0，则占空比为 50%。

上面的区域中被“&”隔开的表示一个代码每个字节有不同的定义（高字节和低字节）。例如，要输入脉冲输出中运行到限制命令，把字参数 2 的高字节设定为终止脉冲输出的边沿来（参见下面定义），把低字节设定为所希望的占空比。

为了处理一个命令，首先程序必须装入命令码和必需的双字、单字和位参数，然后程序应当将处理命令位置为 1 并等待 CTRIO 模块用命令完成位来回应这个命令。最后，程序应当删除处理命令位并在适当时将允许输出位置位。如果收到了命令错误位，由于在命令码或参数文件中出现一个非法数据，CTRIO 模块将不能处理命令。

脉冲输出的双字和单字数值为不带符号的整数型数值。

状态位：使用 R2000 作为输出通道 1 的基准输入地址（状态位由 CTRIO→CPU）

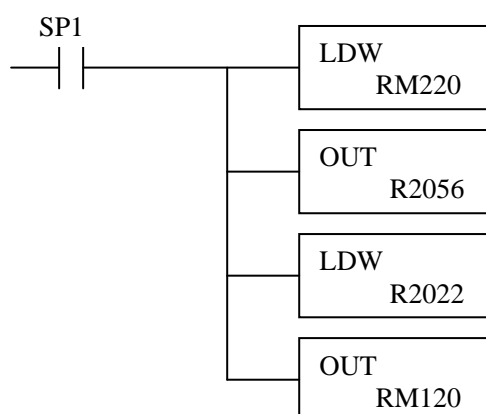
名称	PLC 例子 1: 寄存器的位 (参见注 2) D2-250-1/260, D4-450	PLC 例子 2: 中间继电器 (参见注 1) D2-240	值
输出允许	R2022.0	M120	当允许输出为 ON 时 ON
位置值装入	R2022.1	M121	用于动态定位
输出暂停	R2022.2	M122	当输出脉冲暂停时 ON
输出中	R2022.4	M124	当输出脉冲时 ON
输出停止	R2022.5	M125	CTRIO 输出故障 (不再 ON)
命令错误	R2022.6	M126	如果命令和参数无效时 ON
命令完成	R2022.7	M127	如果模块收到处理命令则 ON

控制位/寄存器：使用 R2030 作为输出通道 1 的基准输出地址（控制双字，单字，从 CPU→CTRIO 发出的位）

名称	PLC 例子 1: 寄存器的位 (参见注 2), D2-250-1/260, D4-450	PLC 例子 2: 中间继电器 (参见注 1), D2-240 CPU
命令码	R2040	R2040
参数 1	R2041	R2041
参数 2	R2042	R2042
参数 3	R2031~R2030	R2031~R2030
允许输出	R2066.0	M220
进行定位	R2066.1	M221
暂停输出	R2066.2	M222
方向	R2066.4	M224
处理命令	R2066.7	M227

D2-240 CPU 存储器对应例子

注 1: D2-240 CPU 不支持寄存器位寻址，状态位和控制位必须与中间继电器的字对应，下面是一个对应码的例子：



注 2: 例如，DirectSOFT 使用 B2022.2 表示地址是寄存器 2022 的第三位，前缀“B”表示寄存器的位寻址。

## 6.10 脉冲输出轮廓线 (DL PLC)

装入一个预先定义的脉冲轮廓曲线是脉冲输出运动控制最简单的方法（命令码=0010 Hex/BCD）。梯形、S-曲线、对称 S-曲线和原点搜索和自由形式轮廓线中，所有需要的加速度、运行频率和总的脉冲数等特性，都在 CTRIO Workbench Pulse Profile 条目窗口输入。动态定位、加强型动态定位、加强型梯形、带限位梯形和动态速度轮廓线，其目标位置和目标速度都存储在控制器的一个存储区中，所有其它的轮廓线特性都在 CTRIO Workbench Pulse Profile 条目窗口输入。

在速度模式（命令码=0020 Hex/BCD）、运行到限位模式（命令码=21 Hex/BCD）和运行到位置模式（命令码=22 Hex/BCD），其所有的轮廓线参数都保存在控制器的存储器中，不需要 CTRIO Workbench Pulse Profile。

为了处理一个命令，首先程序必须装入命令码和必需的双字、单字和位参数，然后程序

应当将处理命令位置为 1 并等待 CTRIO 模块用命令完成位来回应这个命令。最后，程序应当删除处理命令位并在适当时将允许输出位置位。如果收到了命令错误位，由于在命令码或参数文件中出现一个非法数据，CTRIO 模块不能处理命令。

在下面一页列出的脉冲轮廓曲线和系统功能流程图中，将概述脉冲输出轮廓曲线或系统功能命令所需的步骤。DirectLOGIC PLC 地址表也由 CTRIO I/O 与 CPU 存储器中对应的字和 CR 位区域提供（参见 P79）。

### 6.10.1 梯形、S-曲线、对称 S-曲线、原点搜索及自由形式轮廓线

对于梯形、S-曲线、对称 S-曲线、原点搜索及自由形式轮廓曲线，程序需要使用导入表命令（命令码=0010Hex/BCD）并将轮廓曲线文件编号设定到字参数 1（例：File 1 Trapezoid 1），然后程序设定处理命令位并等待命令完成位。然后程序应该清除处理命令位，如果需要，设定方向位，最后设定允许输出位以输出脉冲。清除允许输出位将暂停脉冲输出，并将运行中的轮廓曲线复位到其开始的位置。一旦完成，轮廓曲线将保持导入状态。可以通过清除允许输出位，改变方向位并再次设置允许输出位，重新开始轮廓曲线。下页的流程图提供了执行梯形、S-曲线、对称 S-曲线、原点搜索及自由形式轮廓曲线必要的逻辑顺序。

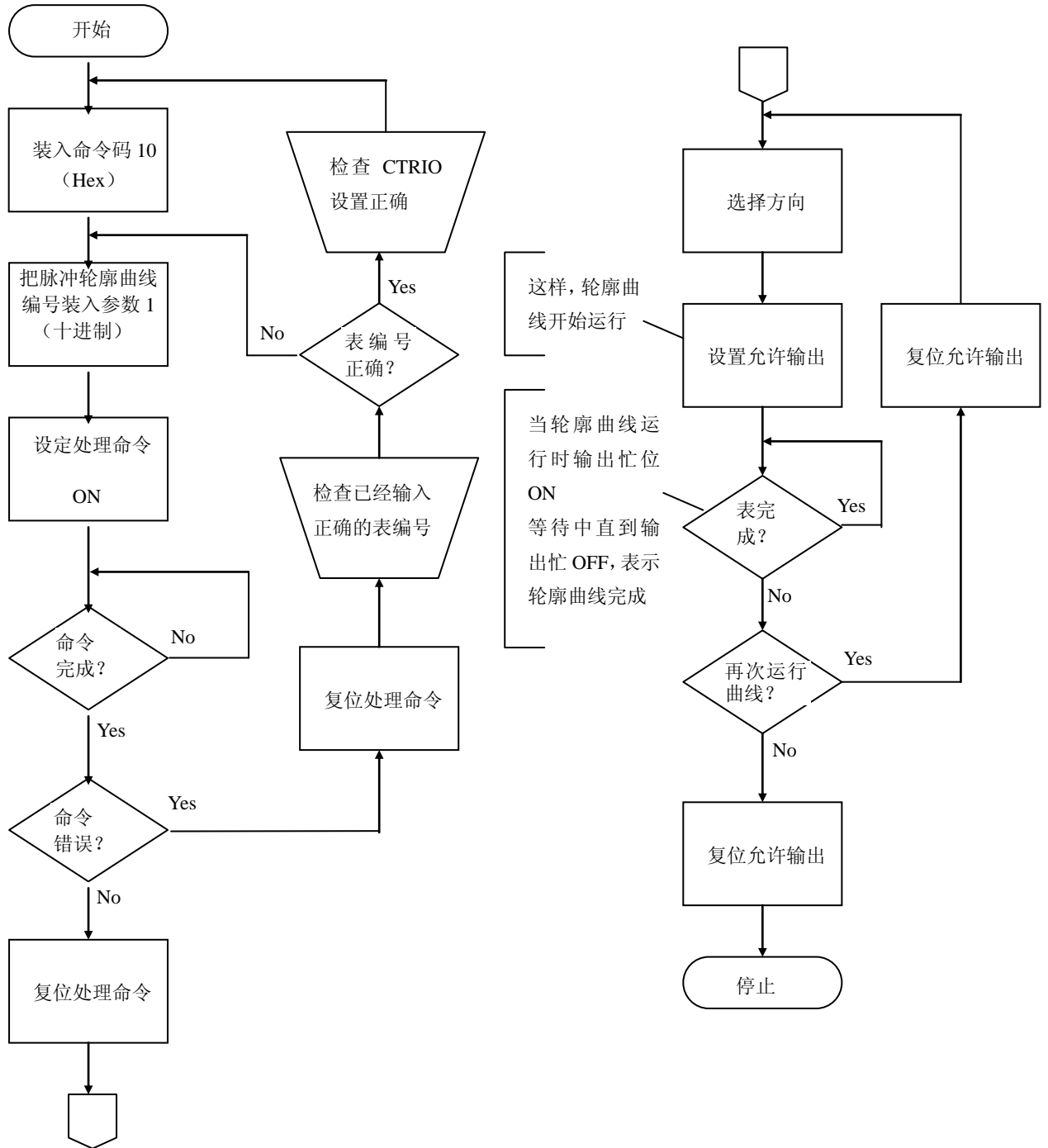
对于原点搜索，必须在 CTRIO Workbench Configure I/O 对话框将一个 CTRIO 输入分配为限位。

参见第八章中使用表中位、字、双字地址导入并运行轮廓曲线的 DirectLOGIC 程序例子。

注意：对于原点搜索控制，如果一开始就在原点位置并且原点搜索控制已经初始化，则将不会有脉冲输出。

阶梯形、S-曲线、对称 S-曲线、原点搜索及自由形式流程图

下面的流程表提供了执行阶梯形、S-曲线、对称 S-曲线、原点搜索和自由形式脉冲轮廓曲线所需要的逻辑顺序。



在 CTRIO Y0—Y1 运行梯形、S-曲线、对称 S-曲线、原点搜索或自由形式轮廓曲线

步骤	名称	PLC 控制输出基于 地址=R2030 (寄存器的位)	PLC 状态输入基于 地址=R2000 (寄存器的位)	PLC 控制输出基于 地址=R2030 (中间继电器) D2-240	PLC 状态输入基 于地址=R2000 (中间继电器) D2-240	动作
1	命令代 码	R2040		R2040		设为 10(装入已有的轮 廓曲线)
2	参数 1	R2041		R2041		由用户定义的已有轮 廓曲线文件编号
3	处理命 令	R2056.7		M227		变为 ON 直到命令完 成状态位返回(见步骤 4)
4	命令完 成状态		R2022.7		M127	ON 时轮廓曲线已导 入,清除步骤 3 中处理 命令位
5	命令错 误		R2022.6		M126	如果命令或参数无效, 则为 ON
6	设定方 向	R2056.4		M224		通过设置 ON 或 OFF, 决定旋转方向
7	允许输 出	R2056.0		M220		ON 启动脉冲
8	输出允 许状态		R2022.0		M120	ON 时,模块确认允许 输出
9	输出状 态		R2022.4		M124	ON 时模块开始发脉 冲,OFF 时且允许状态 ON, 轮廓曲线已经完 成
10	禁止输 出	R2056.0		M220		当脉冲状态 OFF 且允 许状态 ON 时转为 OFF
11	暂停输 出	R2056.2		M222		ON 时暂停输出脉冲而 不复位脉冲计数
12	输出暂 停		R2022.2		M122	当输出脉冲序列被暂 停时 ON

### 6.10.2 动态定位及增强型动态定位

对于动态定位及增强型动态定位，仅需 CTRIO workbench Profile 决定动作的最小频率、最大频率和加速度。在调用一个动态定位或增强型动态定位轮廓曲线后，设定允许输出使 CTRIO 模块采用为 0 位。程序将向双字节参数 3 写入下一个目标位置，并设定运行到位置位，使 CTRIO 模块设置脉冲活动和新位置装入位，并开始输出脉冲。脉冲数量和方向由 CTRIO 模块在当前位置和指定的目标位置之间的差来决定。下页的流程图提供了需要执行一个动态定位脉冲轮廓曲线的逻辑顺序。

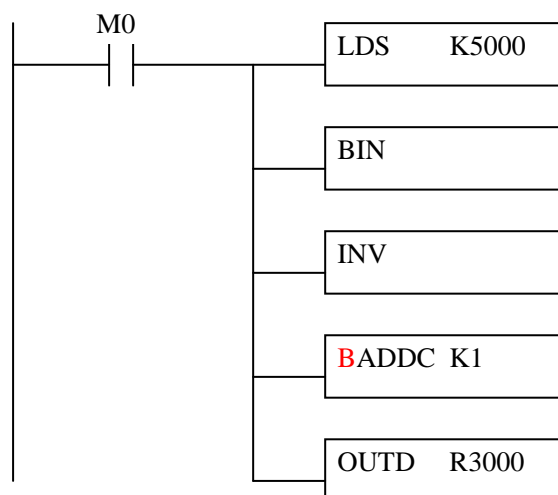
程序可以监控脉冲活动位及新位置装入位的状态，以确定何时到达新位置后。新位置装入状态位将总是跟随装入/搜索新位置控制位状态。这个状态位将用来给程序发信号表示 CTRIO 模块已经收到控制位的新状态。

位置装入状态位 R40622.1 或 M441	脉冲活动状态位 R40622.0 或 M440	CTRIO 脉冲输出状态
0	0	不运转
1	1	运行到位置已回应，脉冲输出
0	1	仍进行脉冲输出，运行到位置控制位 OFF
1	0	运行到位置已回应，到达位置

在装入下一个目标位置前，不需要等待 CTRIO 模块完成一个进行中的移动。在到达位置回应后，程序可以将下一个位置装入双字的参数 3。当脉冲活动状态变为 0 时，设定运行到位置控制位会再次启动输出，向新位置移动。只要允许输出控制位保持置位，CTRIO 模块以前一个位置为相对原点，移向新的位置。清除允许输出位会禁止输出脉冲并将当前位置复位为 0。

参考第八章中使用表中的是位/（双）字地址，执行动态定位/增强型动态定位脉冲轮廓曲线的 DirectLOGIC 程序例子。

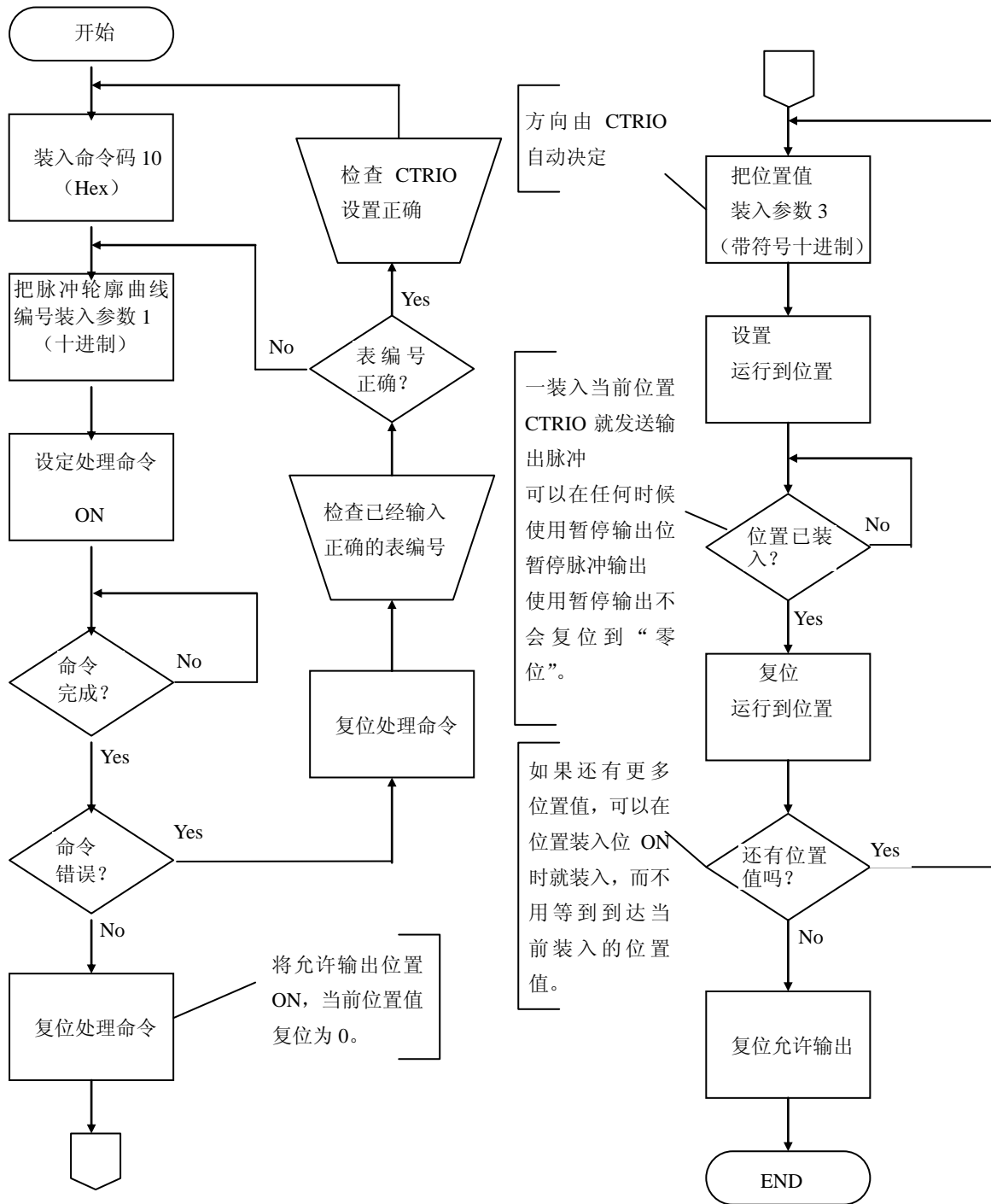
目标位置寄存器（参数 3）中数值的符号决定了脉冲序列输出的方向。如下图所示 DirectLOGIC 程序例子中，当 M0 为 ON 时，BCD 数 5000 转换为十进制数的-5000？（似乎是十六进制）。也可以装入一个存储器地址代替例子中使用的常数。





### 动态定位或增强型定位流程图

下面的流程表提供了执行动态定位或增强型动态定位脉冲轮廓曲线所需要的逻辑顺序。



使用 CTRIO Q0 和 Q1 进行动态定位或增强型动态定位

步骤	名称	PLC 控制 输出基准 地址=R2030 (寄存器的位)	PLC 状态 输入基准 地址=R2000 (寄存器的位)	PLC 控制 输出基准 地址=R2030 (中间继电器) D2-240	PLC 状态 输入基准 地址=R2000 (中间继电器) D2-240	动作
1	命令码	R2040		R2040		设为 10 (装入已有的轮廓曲线)
2	参数 1	R2041		R2041		动态定位轮廓曲线文件编号
3	处理命令	R2056.7		M227		ON 直到命令完成后返回 (参见步 4)
4	命令完成 状态		R2022.7		M127	ON 时, 轮廓曲线已导入, 清除 处理命令位 (步 3)
5	命令错误		R2022.6		M126	如果命令或参数无效则 ON
6	允许输出	R2056.0		M220		ON 时当前为零位, OFF 时禁止 脉冲和置零位
7	输出允许 状态		R2022.0		M127	ON 时, 有脉冲并保持最后位置
8	参数 3	R2031/R2030		R2031/R2030		目标位置: 用户定义 (双字)
9	运行到位置	R2056.1		M221		带方向启动脉冲, 以前一位置为 相对原点向新位置运行
10	位置送入 状态		R2022.1		M121	ON 时, 运行到位置已回应
11	输出活动 状态		R2022.4		M124	ON 时模块有脉冲, OFF 时且位置 装入状态 ON, 表示新位置移 动完成
12	运行到位置	R2056.1		M221		变为 OFF 准备装入新位置值
13	暂停输出	R2066.2		M222		变为 ON 来“暂停”输出脉冲而 不复位脉冲计数
14	输出暂停		R2022.2		M122	当输出脉冲序列已经暂停时 ON

要搜索下一个位置, 重复步 7~10。

### 6.10.3 动态速度

动态速度需 CTRIO workbench Profile 设置动作的顺时针加速度和减速度、逆时针加速度和减速度，目标速度保存在 CPU/控制器的寄存器中。

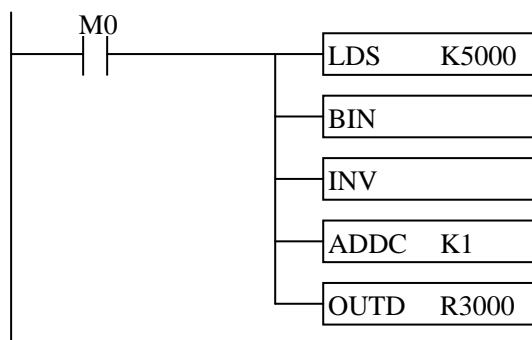
程序需要使用导入表命令（命令码=0010Hex/BCD）并将轮廓曲线文件编号设定到字参数 1（例：File 3 Dynamic Velocity 1）并将目标速度设定到字参数 3，然后程序设定处理命令位并等待命令完成位。然后程序应该清除处理命令位，设置允许输出位来启动输出脉冲，通过向目标速度寄存器输入一个不同的值，可以在运行中改变速度。速度可以以指定的加速度/减速度沿阶梯形上升/下降到新的目标速度。清除允许输出位将暂停发出脉冲。

参考第八章中使用表中的是位/(双)字地址，执行动态速度脉冲轮廓曲线的 DirectLOGIC 程序例子。

使用 CTRIO 的 Q0 和 Q1 进行动态速度

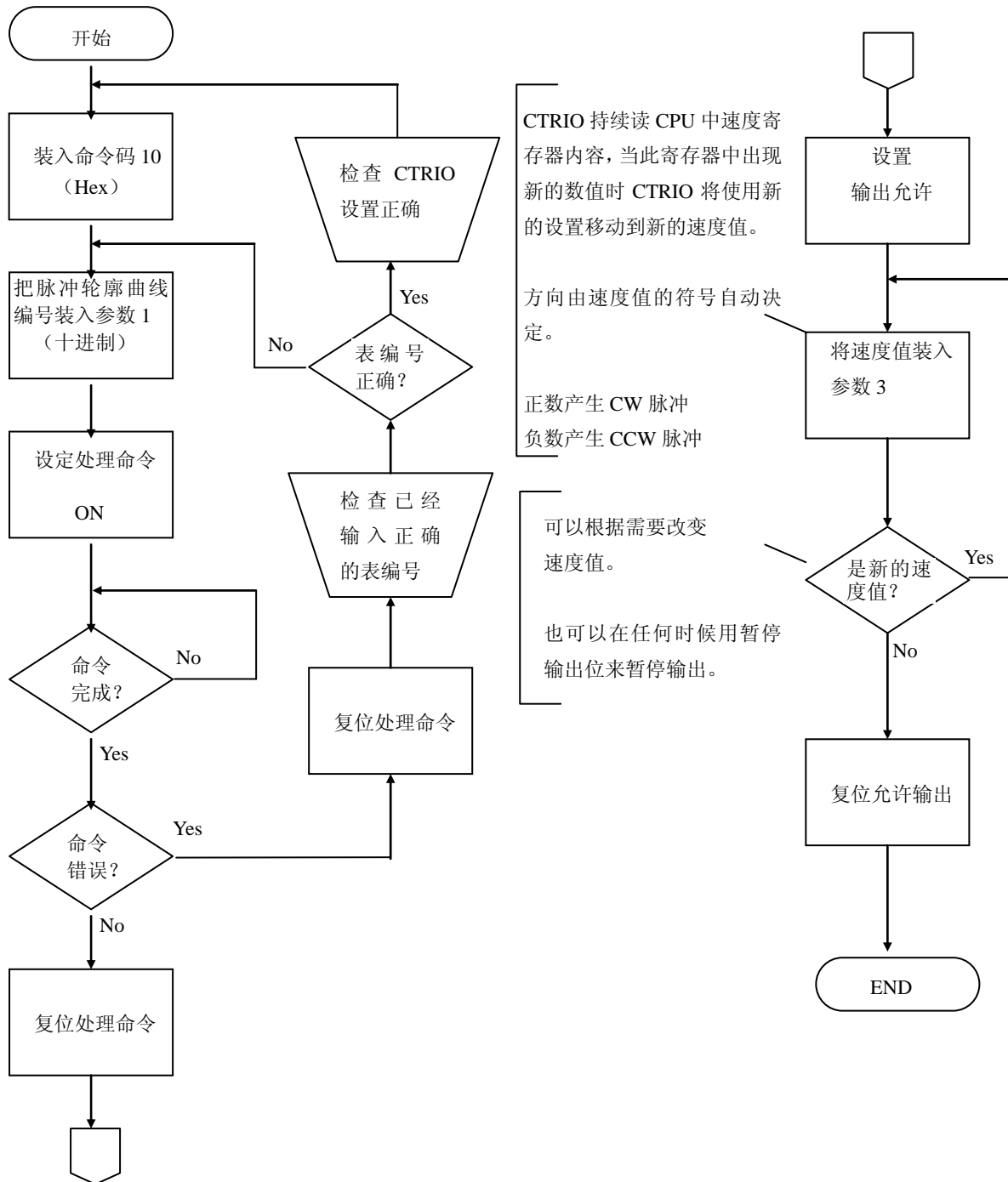
步	名称	PLC 控制 输出基架 地址=R2030 (寄存器的位)	PLC 状态 输入基架 地址=R2000 (寄存器的位)	PLC 控制 输出基架 地址=R2030 (中间继电器) D2-240	PLC 状态 输入基架 地址=R2000 (中间继电器) D2-240	动作
1	命令码	R2040		R2040		设为 10（装入保存的配置）
2	参数 1	R2041		R2041		包含 CW 加/减和 CCW 加/减控制方式文件#
3	处理命令	R2056.7		M227		命令完成后 ON 返回状态位
4	命令完成 状态		R2022.7		M127	ON 时，装入控制方式，清除处理命令位
5	命令错误		R2022.6		M126	如果命令或参数无效则 ON
6	允许输出	R2056.0		M220		ON 时上升到目标速度，OFF 时禁止脉冲
7	参数 3	R2031/R2030		R2031/R2030		目标速度：用户定义（双字）
8	输出活动 状态		R2022.4		M124	ON 时，模块发脉冲
9	暂停输出	R2056.2		M222		ON 时暂停输出脉冲，脉冲计数值不复位
10	输出暂停		R2022.2		M122	输出脉冲序列暂停时 ON

在目标速度寄存器（参数 3）中数值的符号决定脉冲序列的输出方向。如下图所示梯形图例子中，当 M0 为 ON 时 BCD 数 5000 转换为十进制数-5000。在本例子中，也可以用寄存器地址代替使用常数。



### 动态速度模式流程图

下面的流程表提供了执行动态速度脉冲轮廓曲线所需要的逻辑顺序。



## 6.10.4 速度模式

**注意：**速度模式直接由 CPU 的控制程序控制脉冲输出，此方式不需要 CTRIO Workbench Pulse Profile。

速度模式命令（命令=0020 Hex/BCD）允许指定的脉冲输出数或通过设定脉冲数为十六进制的“FFFFFFF”，无限地输出脉冲。占空比设定为 0 时，使用默认值（50%），否则，可以通过写入十进制数 1~99 使占空比以 1% 为增量从 1%~99%。在这个命令执行后，运行频率和占空比区域可以直接访问进行调整。为了在速度模式下改变脉冲输出的方向，允许输出位必须首先清零（会停止脉冲输出）。然后在新的方向位写入后，允许输出位再次置位，恢复输出脉冲。下页的流程图提供了执行速度模式的脉冲轮廓曲线必要的逻辑顺序。

参考第八章中使用表中的是位/(双)字地址，执行速度模式脉冲轮廓曲线的 DirectLOGIC 程序例子。

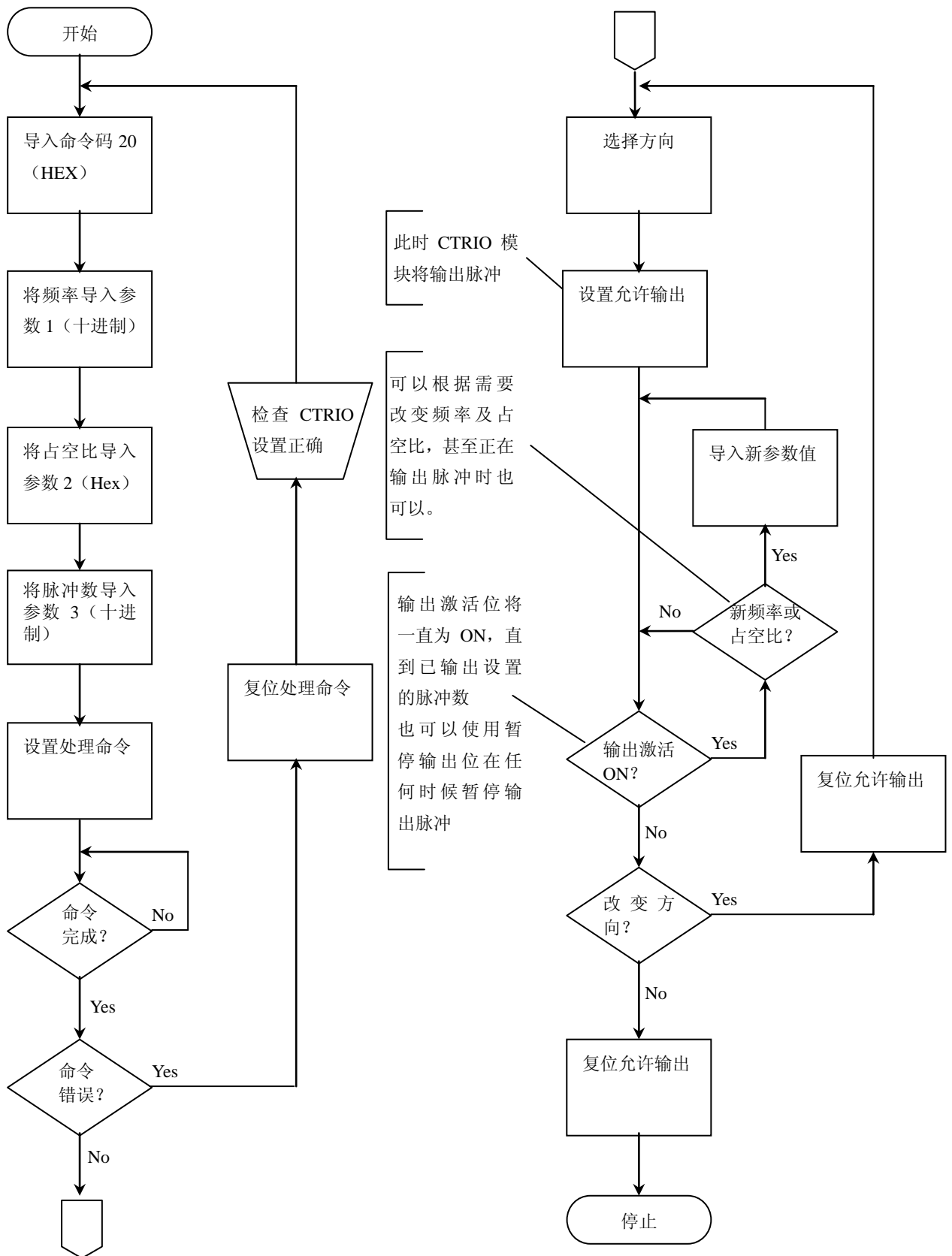
使用 CTRIO Q0&Q1 的速度模式控制

步	名称	PLC 控制 输出基于 地址=R2030 (寄存器的位)	PLC 状态 输入基于 地址=R2000 (寄存器的位)	PLC 控制 输出基于 地址=R2030 (中间继电器) D2-240	PLC 状态 输入基于 地址=R2000 (中间继电器) D2-240	动作
1	命令码	R2040		R2040		设为 20Hex（速度脉冲）
2	参数 1	R2041		R2041		设定初始运行频率（20Hz~25000Hz）十进制数
3	参数 2	R2042		R2042		占空比（1~99）（输入 0，占空比为 50%）十进制数
4	参数 3	R2031/R2030		R2031/R2030		脉冲数（双字）；设为 FFFF FFFF 无脉冲数限制
5	设置方向	R2056.4		M224		设定 ON 或 OFF 决定旋转方向
6	处理命令	R2056.7		M227		命令完成状态位返回后置 ON（见步 4）
7	命令状态		R2022.7		M127	ON 时命令已被接受，清零处理命令位（见步 3）
8	命令错误		R2022.6		M126	命令或参数无效时 ON
9	允许输出	R2056.0		M220		ON 时输出脉冲
10	禁止输出	R2056.0		M220		OFF 时停止输出脉冲
11	暂停输出	R2056.2		M222		ON 时暂停输出脉冲，脉冲计数值不复位
12	输出暂停		R2022.2		M122	输出脉冲序列暂停时 ON

速度模式控制运行时，可以通过向运行频率（步 2）及占空比（步 3）所在寄存器写入新参数改变运行频率及占空比。由于没有加速/减速参数，输出为阶跃响应。

### 速度模式流程图

下面的流程图提供了执行速度模式脉冲轮廓曲线所需要的逻辑顺序。



### 6.10.5 运行到限位模式

**注意：**运行到限位模式直接由 CPU 的控制程序控制脉冲输出，此方式不需要 CTRIO Workbench Pulse Profile。

运行到限位模式命令（命令=0021 Hex/BCD）可用于搜索限位或原点搜索。除非需要 CPU/控制器完全控制轮廓曲线和参数，可以考虑使用 Workbench 中的带限位梯形轮廓曲线或原点搜索轮廓曲线代替本模式。运行到限位模式需要用 CTRIO Workbench 工具软件将 CTRIO 输入设定为限位。

将需要的频率设定到字参数 1，将占空比设定到字参数 2 的低字节，搜索边沿设定到高字节（搜索边沿的定义如下所示）。占空比设定为 0 时，使用默认值（50%），否则，可以通过写入十进制数 1~99 使占空比以 1%为增量从 1%~99%。

下页的流程图提供了执行运行到限位模式的脉冲轮廓曲线必要的逻辑顺序。

参考第八章中使用表中的是位/（双）字地址，执行运行到限位模式脉冲轮廓曲线的 DirectLOGIC 程序例子。

#### 参数 2

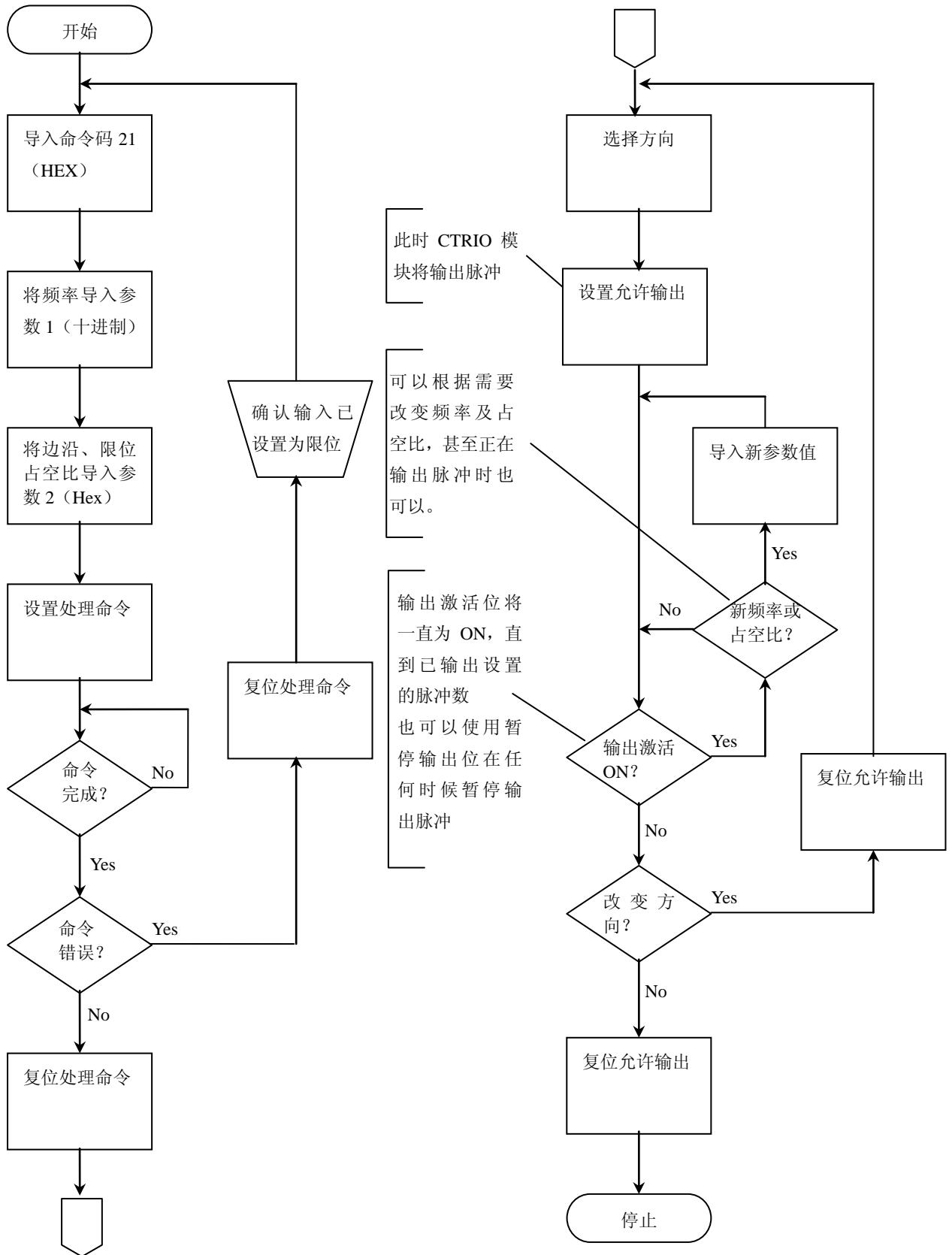
字参数 2 定义了运行到限位的三种元素。位 13 及位 12 决定哪种边沿输出脉冲，位 9 及位 8 决定 CTRIO 模块哪个输入端作为限位，低字节指定占空比。

搜索边沿	参数 2 位 13&12	参数 2 位 9&8	参数 2 (Hex) (占空比 50%)
通道 1 端子 C 上升沿	00	00	0000
通道 1 端子 C 下降沿	01	00	1000
通道 1 端子 C 双边沿	10	00	2000
通道 1 端子 D 上升沿	00	01	0100
通道 1 端子 D 下降沿	01	01	1100
通道 1 端子 D 双边沿	10	01	2100
通道 2 端子 C 上升沿	00	10	0200
通道 2 端子 C 下降沿	01	10	1200
通道 2 端子 C 双边沿	10	10	2200
通道 2 端子 D 上升沿	00	11	0300
通道 2 端子 D 下降沿	01	11	1300
通道 2 端子 D 双边沿	10	11	2300

边沿	位 15~12	CTRIO 输入	位 11~8
上升沿	0000,0 Hex	Ch1 C	0000,0 Hex
下降沿	0001,1 Hex	Ch1 D	0001,1 Hex
双边沿	0010,2, Hex	Ch2 C	0010,2 Hex
		Ch2 D	

### 运行到限位模式流程图

下面的流程图提供了执行运行到限位模式脉冲轮廓曲线所需要的逻辑顺序





使用 CTRIO Q0&Q1 的运行于速度模式控制直到开关量输入限位

步	名称	PLC 控制 输出基于 地址=R2030 (寄存器的位)	PLC 状态 输入基于 地址=R2000 (寄存器的位)	PLC 控制 输出基于 地址=R2030 (中间继电器) D2-240	PLC 状态 输入基于 地址=R2000 (中间继电器) D2-240	动作
1	命令码	R2040		R2040		设为 21Hex (运行到限位脉冲)
2	参数 1	R2041		R2041		设定初始运行频率 (20Hz~25000Hz) 十进制数
3	参数 2	R2042		R2042		在高字节设定开关量输入及边沿, 低字节设定占空比 (1~99)。例如: 上升沿触发, 输入为 1D, 占空比为 45%, 则参数为 212D
4	设置方向	R2056.4		M224		设定 ON 或 OFF 决定旋转方向
5	处理命令	R2056.7		M227		命令完成状态位返回后置 ON (见步 4)
6	命令状态		R2022.7		M127	ON 时命令已被接受, 清零处理 命令位 (见步 3)
7	命令错误		R2022.6		M126	命令或参数无效时 ON
8	允许输出	R2056.0		M220		ON 时输出脉冲
9	输出激活 状态		R2022.4		M124	输出脉冲时 ON, 限位停止脉冲 后 OFF
10	暂停输出	R2056.2		M222		ON 时暂停输出脉冲, 脉冲计数 值不复位
11	输出暂停		R2022.2		M122	输出脉冲序列暂停时 ON

## 6.10.6 运行到位置模式

**注意：**运行到位置模式直接由 CPU 的控制程序控制脉冲输出，此方式不需要 CTRIO Workbench Pulse Profile。

运行到位置模式命令（命令=0022 Hex/BCD）输出脉冲，直到到达指定输入功能位置计数值后停止。将需要的频率设定到字参数 1，将占空比设定到字参数 2 的低字节，比较功能设定到高字节（比较功能的定义如下所示）。占空比设定为 0 时，使用默认值（50%），否则，可以通过写入十进制数 1~99 使占空比以 1%为增量从 1%~99%。

字参数 3 设定值用于与输入相比较。

下页的流程图提供了执行运行到位置模式的脉冲轮廓曲线必要的逻辑顺序。

参考第八章中使用表中的是位/（双）字地址，执行运行到位置模式脉冲轮廓曲线的 DirectLOGIC 程序例子。

### 参数 2

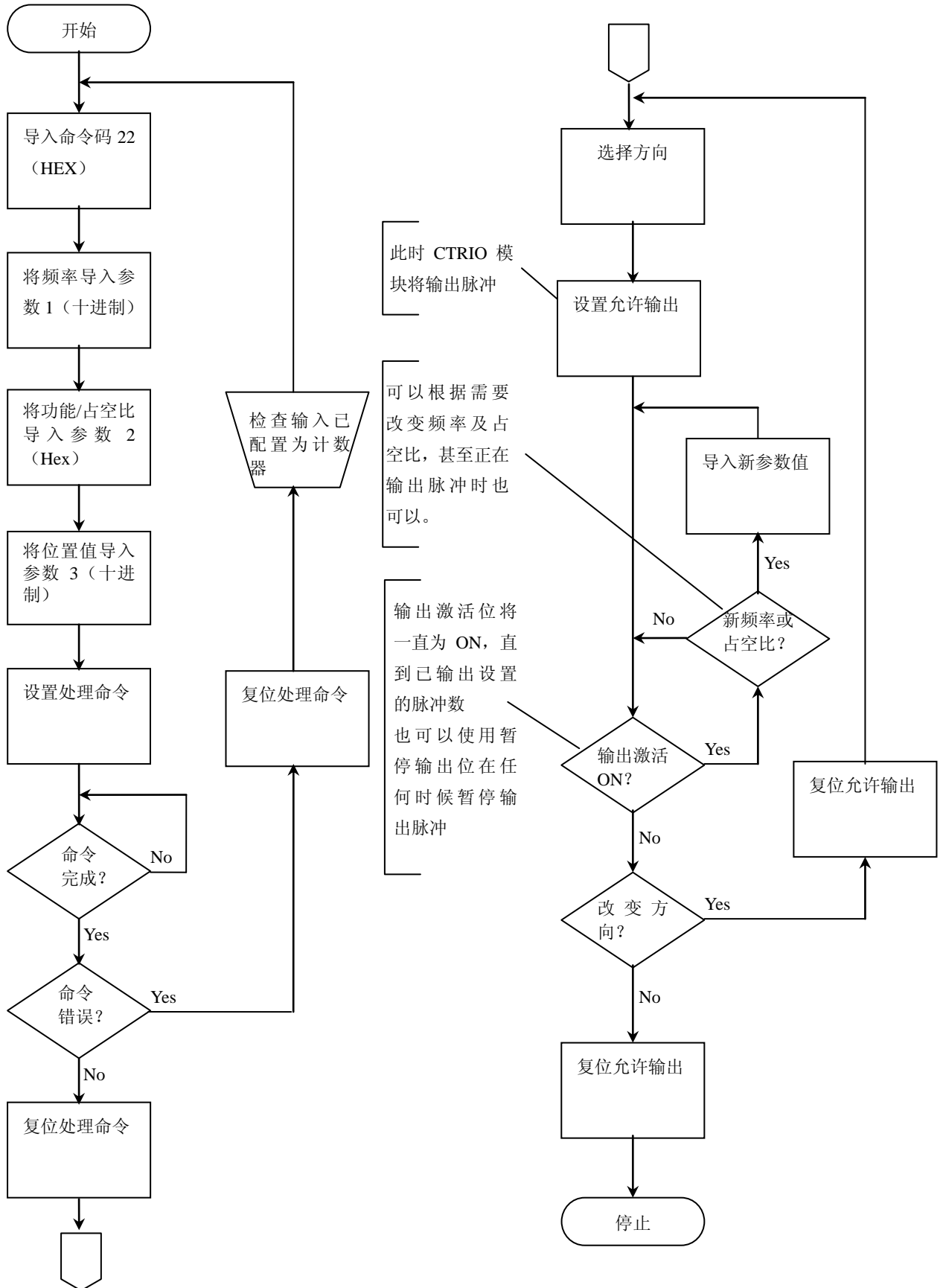
字参数 2 定义了运行到位置的三种元素。位 12 决定指定位置是大于等于或小于输入功能位置值，位 9 及位 8 决定使用哪种输入功能作为比较，低字节指定占空比。

指定位置（参数 3）	参数 2 位 12	参数 2 位 9&8	参数 2（Hex）（占空比 50%）
小于 Ch1/Fn1	0	00	0000
大于等于 Ch1/Fn1	1	00	1000
小于 Ch1/Fn2	0	01	0100
大于等于 Ch1/Fn2	1	01	1100
小于 Ch2/Fn1	0	10	0200
大于等于 Ch2/Fn1	1	10	1200
小于 Ch2/Fn1	0	11	0300
大于等于 Ch2/Fn1	1	11	1300

比较	位 15~12	输入功能	位 11~8
大于等于	0001,1 Hex	Ch1Fn1	0000,0 Hex
小于	0000,0 Hex	Ch1Fn2	0001,1 Hex
		Ch2Fn1	0010,2 Hex
		Ch2Fn2	0011,3 Hex

### 运行到位置模式流程图

下面的流程图提供了执行运行到位置模式脉冲轮廓曲线所需要的逻辑顺序



使用 CTRIO Q0&Q1 的运行于速度模式控制直到输入功能值位置满足

步	名称	PLC 控制 输出基于 地址=R2030 (寄存器的位)	PLC 状态 输入基于 地址=R2000 (寄存器的位)	PLC 控制 输出基于 地址=R2030 (中间继电器) D2-240	PLC 状态 输入基于 地址=R2000 (中间继电器) D2-240	动作
1	命令码	R2040		R2040		设为 22Hex (运行于速度模式, 直到功能输入限位)
2	参数 1	R2041		R2041		设定初始运行频率 (20Hz~25000Hz) 十进制数
3	参数 2	R2042		R2042		位 15-12: 比较, 位 11-8: 输入 功能, 低字节: 设定占空比 (1~99)(输入 0, 占空比为 50%) Hex
4	参数 3	R2031/R2030		R2031/R2030		在输入功能双字中指定位置用 于比较, 十进制
5	设置方向	R2056.4		M224		设定 ON 或 OFF 决定旋转方向
6	处理命令	R2056.7		M227		命令完成状态位返回后置 ON (见步 4)
7	命令状态		R2022.7		M127	ON 时命令已被接受, 清零处理 命令位 (见步 3)
8	命令错误		R2022.6		M126	命令或参数无效时 ON
9	允许输出	R2056.0		M220		ON 时输出脉冲
10	输出激活 状态		R2022.4		M124	输出脉冲时 ON, 到达位置后 OFF
11	暂停输出	R2056.2		M222		ON 时暂停输出脉冲, 脉冲计数 值不复位
12	输出暂停		R2022.2		M122	输出脉冲序列暂停时 ON

## 6.11 系统功能

系统功能命令主要用于对 CTRIO 模块内部寄存器进行读写。下页的流程图提供了 DirectLOGIC 用户及 Do-more 用户向 CTRIO 模块内部寄存器进行读写的逻辑顺序。

如果输入被设置为单相计数器或两相计数器，可以对 CTRIO 模块内部当前计数寄存器进行读写。不能对计时值进行操作。

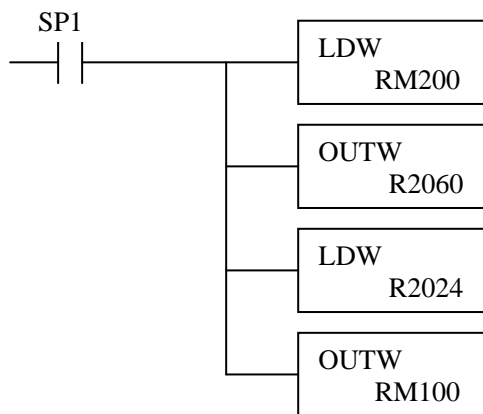
如果脉冲输出为动态速度或动态定位轮廓曲线，可以对 CTRIO 模块内部当前输出脉冲计数进行读写。

参考第八章中使用 RD 及 WT 指令，执行系统功能命令的 DirectLOGIC 程序例子。

参考第九章中使用读写指令，执行系统功能命令的 Do-more 程序例子。

步	名称	PLC 控制 输出基于 地址=R2030 (寄存器的位)	PLC 状态 输入基于 地址=R2000 (寄存器的位)	PLC 控制 输出基于 地址=R2030 (中间继电器) D2-240	PLC 状态 输入基于 地址=R2000 (中间继电器) D2-240	动作
1	命令码	专用 RD/WT 指令		专用 RD/WT 指令		1 Hex: 读取所有寄存器 2 Hex: 写入所有寄存器 4 Hex: 写入一个寄存器 5 Hex: 写入复位值
2	系统命令 错误		R2024.6		M106	如果命令或参数无效时 ON
3	系统命令 完成		R2024.7		M107	ON 时命令已被接受，清零处理 命令位
4	处理命令	R2060.7		M207		命令完成状态位返回后置 ON

注 1: D2-240 CPU 不支持寄存器位寻址，状态位和控制位必须与中间继电器的字对应，下面是一个对应码的例子：



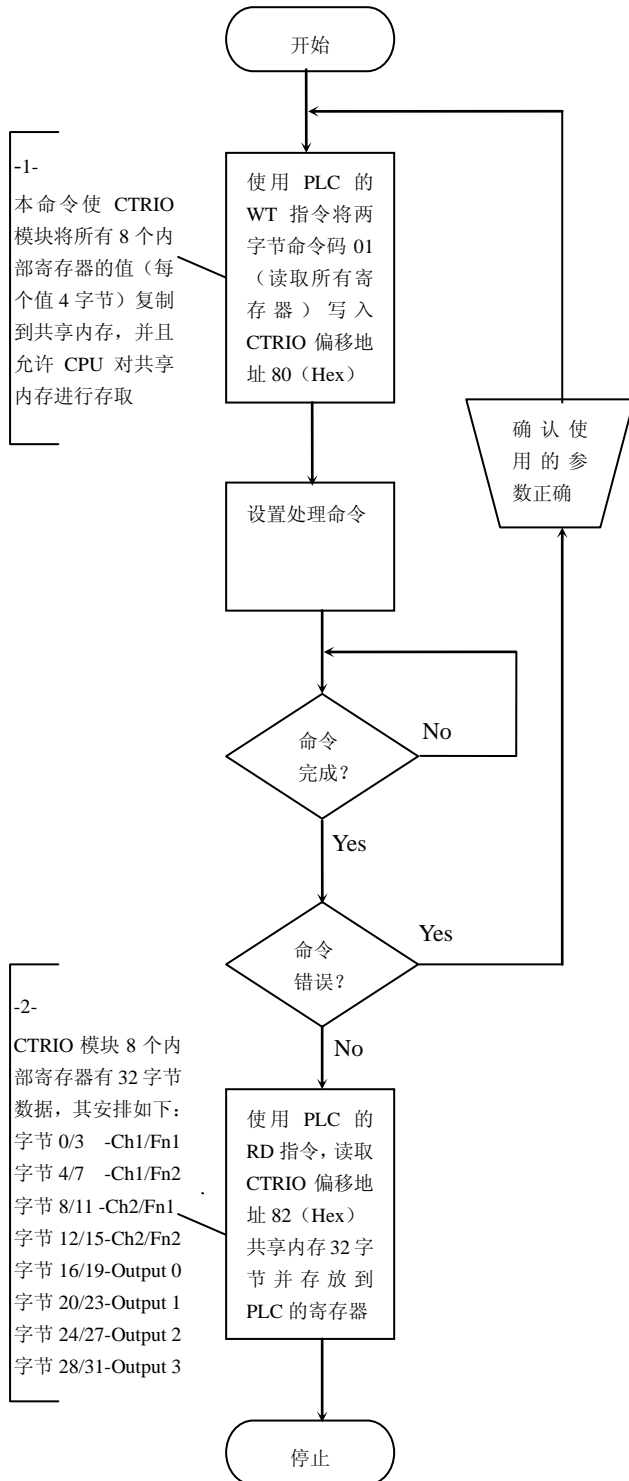
注 2: 例如，DirectSOFT 使用 B2020.1 表示地址是寄存器 2020 的第二位，前缀“B”表示寄存器的位寻址。

### 读取所有 CTRIO 内部寄存器流程图

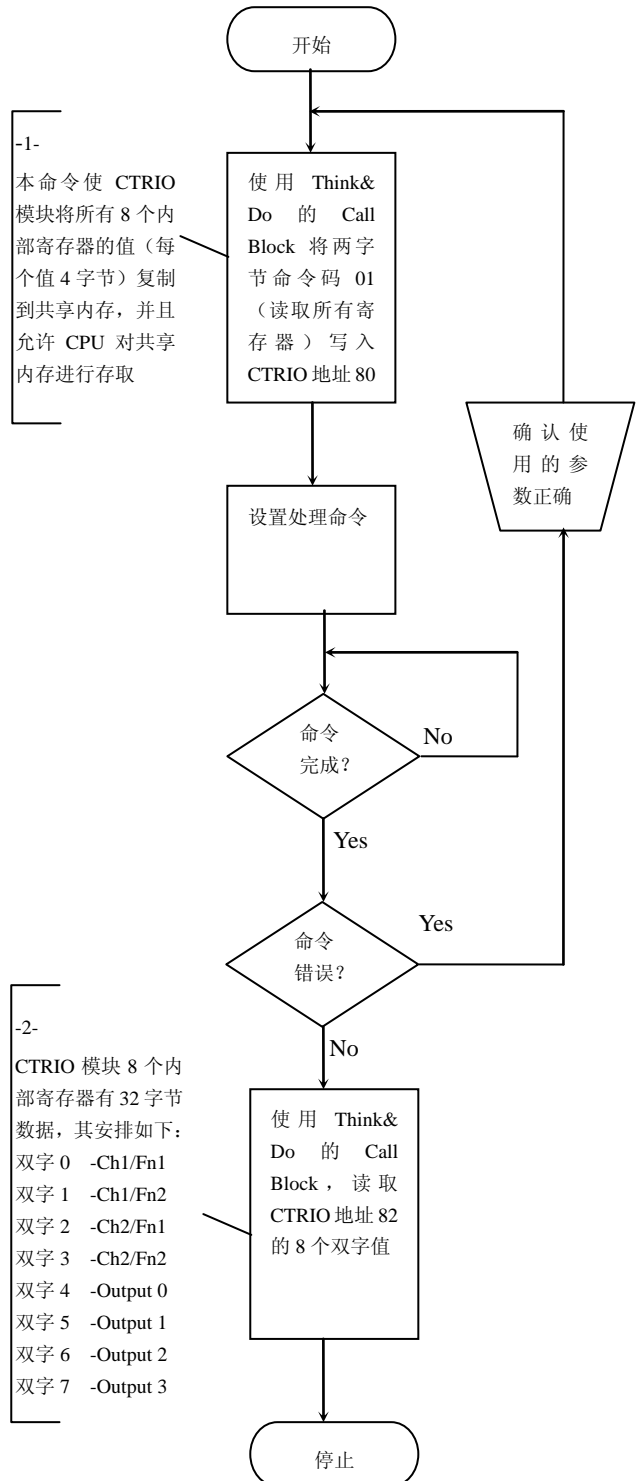
下面流程图提供了读取所有 CTRIO 内部寄存器所需要的逻辑顺序。读取分为两步：

- 1) 要求 CTRIO 模块将内部寄存器值传送到共享内存；
- 2) 从 CTRIO 共享内存将值传送到控制器内存。

#### DirectLOGIC 从 CTRIO 模块读取



#### Think&Do 从 CTRIO 模块读取

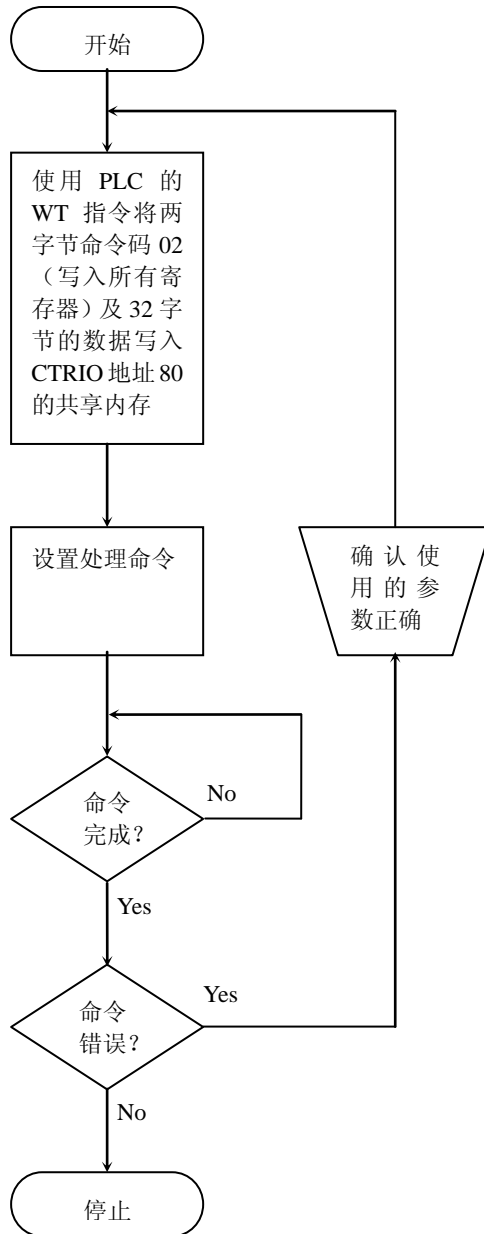


### 写入所有 CTRIO 内部寄存器流程图

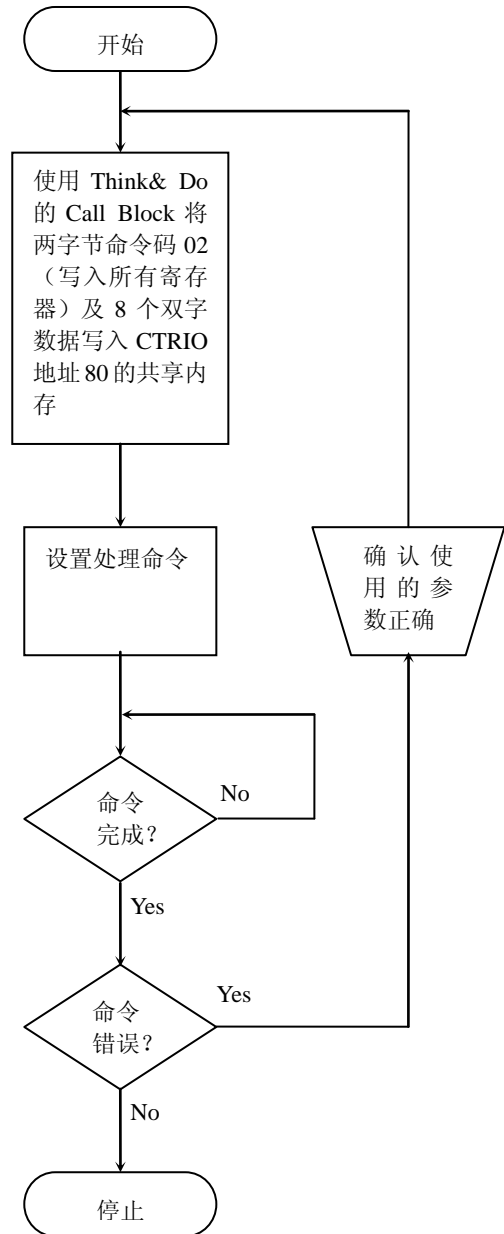
下面流程图提供了写入所有 CTRIO 内部寄存器所需要的逻辑顺序。写入分为两步：

- 1) 将数据值从控制器内存传送到 CTRIO 的共享内存；
- 2) 要求 CTRIO 模块将共享内存的值传送到内部寄存器。

#### DirectLOGIC 从 CTRIO 模块读取



#### Think&Do 从 CTRIO 模块读取



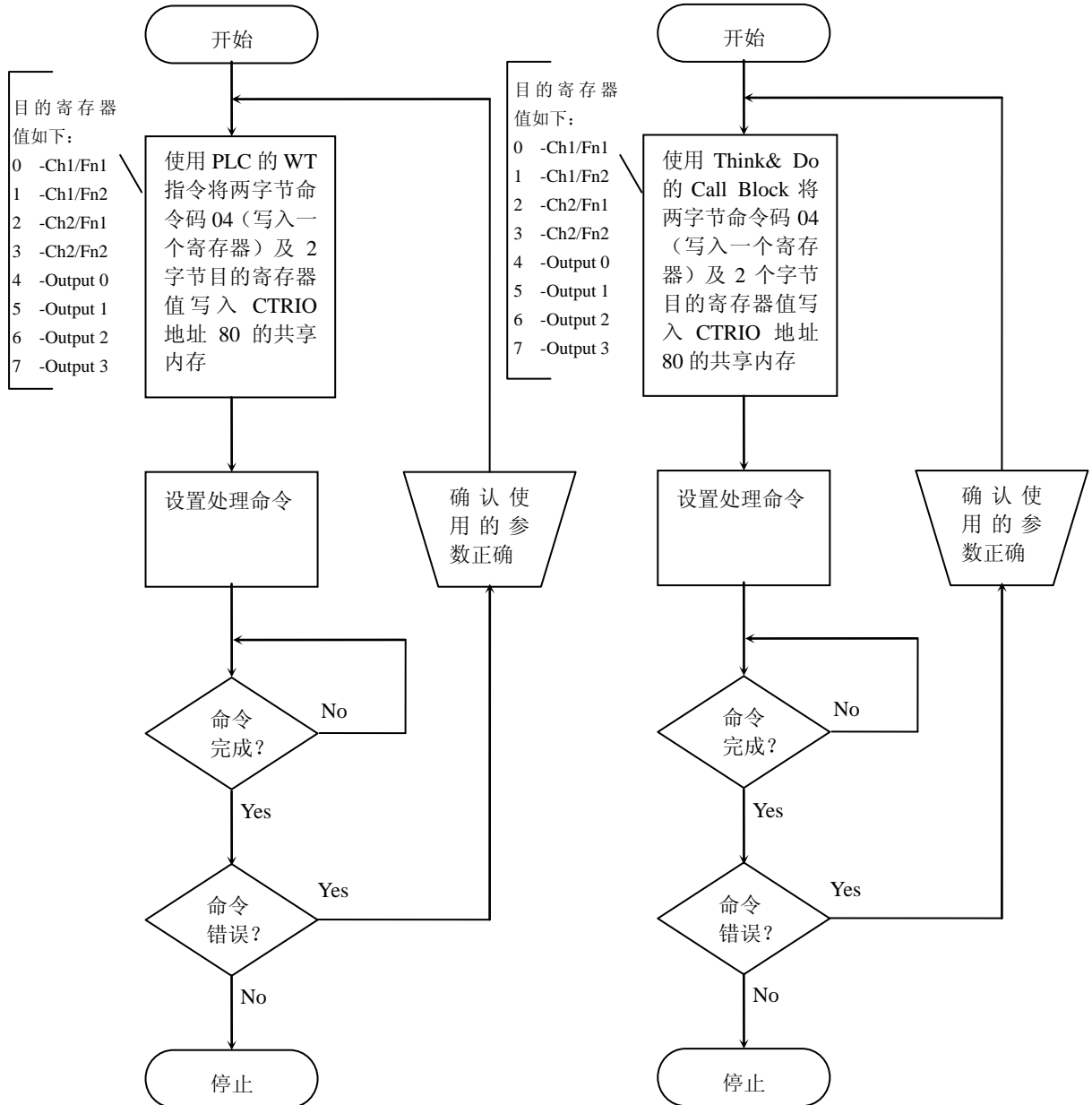
### 写入一个 CTRIO 内部寄存器流程图

下面流程图提供了写入一个 CTRIO 内部寄存器所需要的逻辑顺序。写入分为两步：

- 1) 将数据值从控制器内存传送到 CTRIO 的共享内存；
- 2) 要求 CTRIO 模块将共享内存的值传送到内部寄存器。

#### DirectLOGIC 从 CTRIO 模块读取

#### Think&Do 从 CTRIO 模块读取





## 第 7 章 监控 I/O

### 7.1 Do-more 及监控 CTRIO

在 Do-more 系统中，监控 CTRIO 是 Do-more 设计软件的一部分。要进行 CTRIO 监控时，选择 PLC 菜单下的“Monitor CTRIO Module”选项，详细信息参见 Do-more 设计软件中帮助文件的 DMD0308:Monitor CTRIO Module 主题，也可以打开监控 I/O 后，按 F1 进入该主题。

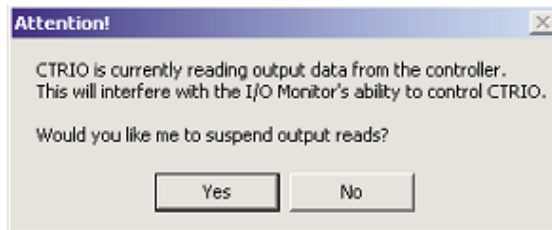
### 7.2 使用监控 I/O 对话框

**注意：**在用控制程序控制模块前，强烈推荐使用监控 I/O 模拟 CTRIO 的计数器、计时器或脉冲输出轮廓曲线等。监控 I/O 在调试及创建新系统时特别有用。监控 I/O 可用于确认模块是否正确配置，并可用于检查现场接线及外部设备操作。

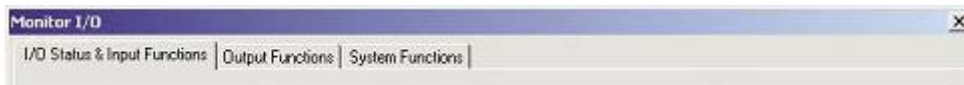
当模块处于运行模式，可以在 Workbench 主对话框点击“Monitor I/O”按钮进入监控 I/O 对话框。



如果已将 CTRIO 模块的 I/O 映射到控制器，将出现如下所示对话框。可以通过对话框，暂停 CTRIO 模块从控制器读取数据。暂停后，可以使监控 I/O 控制 CTRIO 模块而不受控制程序干扰。暂停输出读取后，监控 I/O 对话框可以模拟程序控制。例如：使计时器开始计时、复位计数器、运行脉冲轮廓曲线或使在原始模式配置的输出为 ON。当退出监控 I/O 时，系统将提示再次允许控制器输出读取。



监控 I/O 对话框分为三个功能区：I/O 状态及输入功能、输出功能及系统功能。如下所示为对话框的标题栏，通过不同页区隔三个功能区。下面将分别介绍三个功能区。



#### 7.2.1 I/O 状态及输入功能

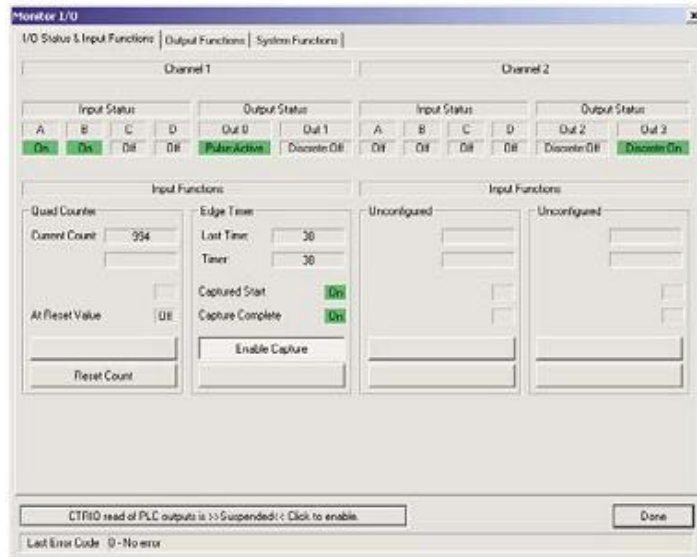
I/O 状态及输入功能对话框包括所有输入功能双字参数（原始计数/计时、转换后计数/计时等）及从 CTRIO 模块传送到 CPU 的状态位（捕捉开始位、完成位等），还包括所有从 CPU 传送到 CTRIO 模块的控制位（功能允许位等）。

每个配置的输入、输出的当前状态显示于输入状态及输出状态列之下。

在如下所示例子中，Ch1/Fn1 两相计数器的当前计数值为 994，“Reset Count”按钮可用于将计数值复位到预置复位值。

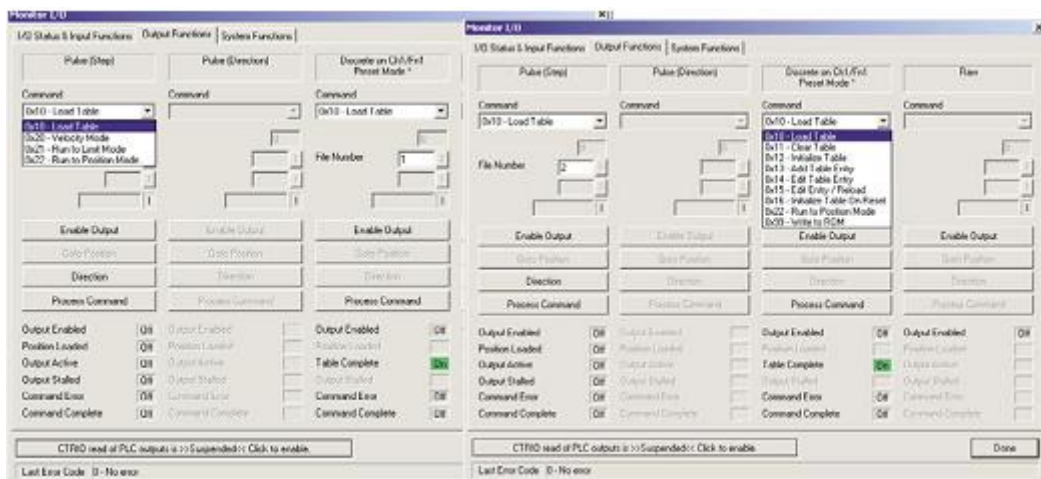
对于 Ch1/Fn2，边沿计时器的值为 38 $\mu$ s，在边沿输入到达之前，允许捕捉位必须为 ON。

注意输出状态的 Out 0 和 Out 3 都为 ON。Out 0 配置为脉冲输出，Out 3 配置为原始开关量输出。可以通过输出功能页对输出进行控制。



## 7.2.2 输出功能

输出功能对话框包括所有输出功能字、双字参数（文件编号、波特率、目标位置等）和从 CTRIO 模块传送到 CPU 的状态位（输出允许、命令完成等），也包括从 CPU 传送到 CTRIO 模块的控制位（允许输出、运行到位置、方向等）。



如上图例子所示，输出 0 和 1 被配置为脉冲步进和方向，输出 2 被配置为分配给 Ch1/Fn1（两相计数器）的预置模式，输出 3 被配置为原始模式。

在上面左图中，下拉菜单会根据 CTRIO 模块的配置，显示相应的值。在这里可以操作所有的脉冲轮廓曲线命令。命令 0x10 可以导入任何配置好的脉冲轮廓曲线（梯形、S-曲线、动态定位等）。在右图显示的是选择脉冲轮廓曲线编号 2 的例子。

要运行配置好的脉冲轮廓曲线，按如下步骤：

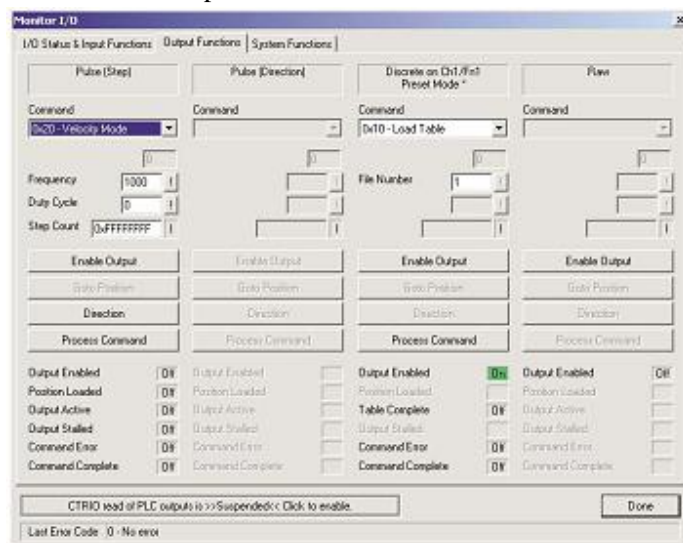
- 1) 选择命令码 10 (0x10)；
- 2) 在文件编号区输入需要的脉冲轮廓曲线编号；
- 3) 点击“Process Command”按钮并确认命令完成位已置 ON。如果命令错误位为 ON，对话框状态行将显示出错原因。然后将“Process Command”置 OFF；
- 4) 选择方向：“Direction”按钮为 OFF 时，为正向；点击“Direction”按钮为 ON 时，为反向；
- 5) 点击“Enable Output”运行脉冲轮廓曲线，输出允许和输出激活将为 ON。当轮廓曲

线完成后，输出激活将变 OFF。在轮廓曲线运行中关闭允许输出，将结束脉冲输出。要再次运行轮廓曲线，先将允许输出置 OFF，并再次置 ON。

在前页右图中，通过下拉菜单，可以操作所有预置表命令。导入预置表命令（0x10）将导入任何配置好的预置表。如左图的例子中，预置表编号为 1。输出 2 被分配给输入功能 Ch1/Fn1，而输入被配置为两相计数器。

要导入基于 Ch1/Fn1 计数器的输出 2 的预置表，按如下步骤：

- 1) 选择命令码 10 (0x10)；
- 2) 在文件编号区输入需要的预置表编号；
- 3) 点击“Process Command”按钮并确认命令完成位已置 ON。如果命令错误位为 ON，对话框状态行将显示出错原因。然后将“Process Command”置 OFF；
- 4) 点击“Enable Output”使输出基于预置表及 Ch1/Fn1 两相计数器输入的当前状态。当 Ch1/Fn1 的编码器计数值变化时，输出 2 根据预置表编号 1 的条目进行 ON 或 OFF。当预置表执行时关闭“Enable Output”将禁止输出。



脉冲输出命令码 0x20、0x21 及 0x22

速度模式 (0x20) 如上图所示。根据选择命令的不同，对话框将显示不同的参数区、状态位及控制位。无论选择哪一条命令，一定要在参数区输入有效的条目（参见第六章），然后处理命令。

### 7.2.3 系统功能

按如下条件，在系统功能对话框可以从 CTRIO 模块读取或向 CTRIO 模块写入当前输入计数值及输出脉冲计数器：

- 如果输入配置为计数器或两相计数器时，可以读取或写入当前输入计数值。计时值不能被存取；
- 如果脉冲输出为动态速度或动态定位轮廓曲线，可以读取或写入当前输出脉冲计数值。

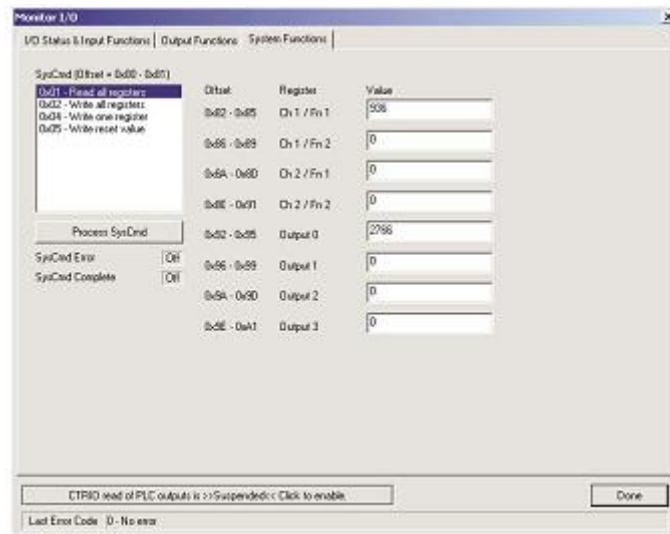
DirectLOGIC 用户

通过使用 DirectLOGIC 的 RD (Read from Intelligent module) 及 WT (Write to Intelligent module) 指令从 CTRIO 内部寄存器读取或向其写入。参见第八章中系统功能梯形图例子。

EBC、WinPLC、PBC、DEVNETS、MODBUS 用户

当连接这些接口设备时，可以使用如下所示系统功能对话框。当前无法使用用户控制程

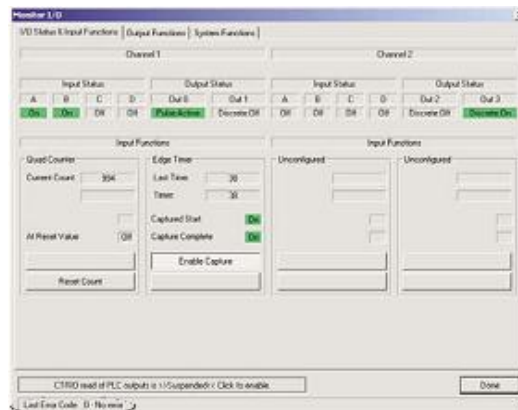
序读取 CTRIO 内部寄存器或向其写入。



### 7.3 监控 I/O 的错误码

当错误出现时，将显示于监控 I/O 的状态条。错误码如下表所示。

错误码	描述
0	无错误
100	指定命令码未知或不支持
101	在文件系统未找到该文件编号
102	指定输出功能文件类型不正确
103	轮廓曲线类型未知
104	指定输入未配置为输出的限位
105	指定限位输入边沿超出范围
106	指定输入功能未配置或无效
107	指定输入功能编号超出范围
108	指定预置功能无效
109	预置表满
110	指定表条目编号超出范围
111	指定寄存器编号超出范围
112	指定寄存器为未配置输入或输出



## 第 8 章 DirectLOGIC 例程

### 8.1 DirectLOGIC 例程概述

**注意：**下面提供的例程没有任何保证。本章由美国 ADC 公司的技术支持组提供，用于协助客户。不保证例程适用于客户的应用，也不对客户在自己的应用中使用例程承担责任。第六章中包含了执行脉冲轮廓线或系统功能命令详细步骤的流程图。

下面提供的简单 DirectLOGIC 例程有助于用户理解基本的导入及运行各种输出脉冲轮廓线。例程提供了完整的导入轮廓线、处理命令及导入执行轮廓线必要的参数寄存器的例子，也提供了两个系统功能例子。

#### 导入并运行脉冲轮廓曲线的例子：

用户需要有通过配置 I/O 对话框配置好的梯形、S-曲线、对称 S-曲线、原点搜索或自由形式轮廓线。例子使用 R3000 存储脉冲轮廓线表文件编号（十进制），使 M0 置 ON 导入并运行脉冲轮廓曲线，用 M2 控制脉冲输出方向。

#### 动态定位/增强型动态定位轮廓线的例子：

用户需要使用配置 I/O 对话框将动态定位/增强型动态定位轮廓线配置到表文件编号 1。例子使用 R3000 存储合适的目标脉冲计数位置（有符号十进制），使 M0 置 ON 初始化设置，使 M2 置 ON 以运行到位置。

#### 动态速度轮廓线例子：

用户需要使用配置 I/O 对话框将动态速度轮廓线配置到表文件编号 1。例子使用 R3000 存储合适的目标速度（有符号十进制），使 M0 置 ON 初始化设置并允许输出。

#### 速度模式、运行到限位模式及运行到位置模式例子：

运行此类轮廓曲线不需要 CTRIO 脉冲轮廓线表，但需要通过配置 I/O 对话框将输出配置为步进/方向或 CW/CCW。所有参数存放于例中所示内存。使 M0 置 ON 初始化设置并运行脉冲轮廓线，用 M2 控制脉冲输出方向。对于运行到位置模式，通道 1 的输入 A 及 B 必须在 CTRIO Workbench 配置为两相计数器，编码器返回的脉冲计数用于停止运行。

#### 模拟停电保持计数器例子：

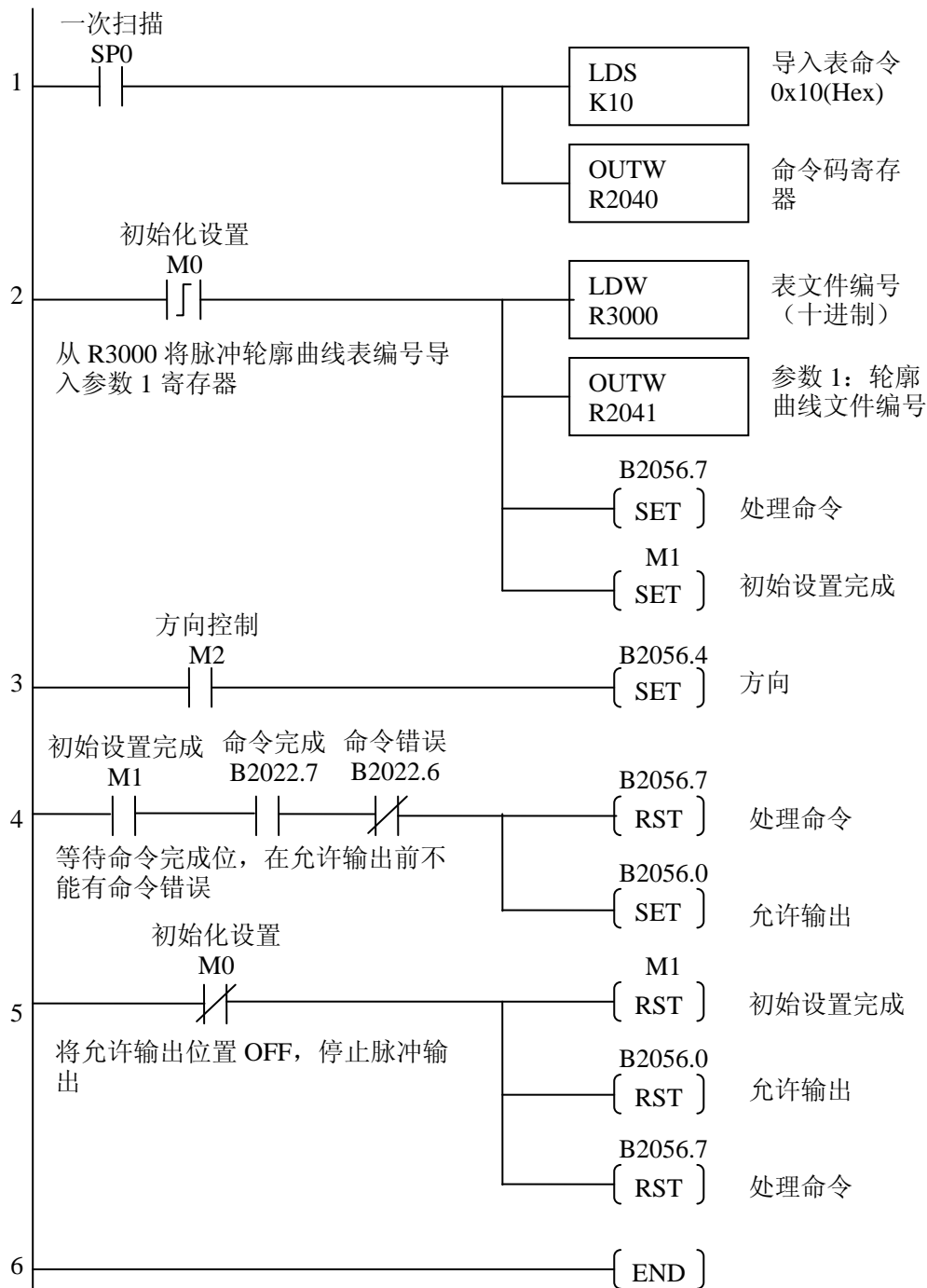
系统功能例子使用 WT (Write to Intelligent) 指令将 PLC 停电保持寄存器中的当前计数值在一个运行周期或 RUN-STOP-RUN 模式改变时写入 CTRIO 的当前计数寄存器。本例程不需要允许位进行控制。

#### 读取 CTRIO 内部寄存器例子：

系统功能例子使用 WT (Write to Intelligent) 指令及 RD (Read from Intelligence) 指令每 900ms 读取所有 CTRIO 内部寄存器。用户需将 M0 置 ON 以初始化设置，运行读取过程。

### 8.2 导入并运行脉冲轮廓线

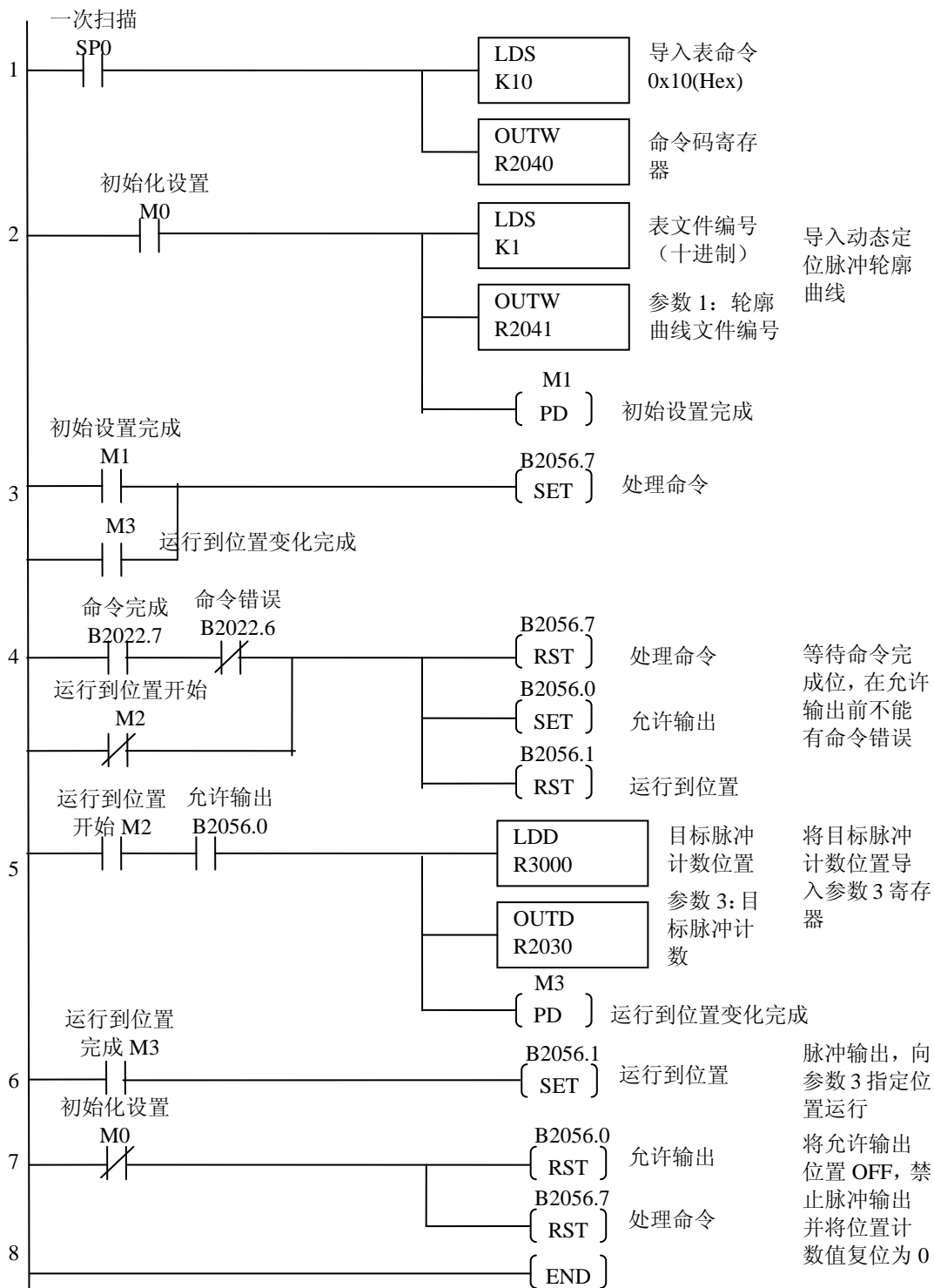
下面例程导入并运行通过 CTRIO Workbench 脉冲轮廓线对话框配置的脉冲轮廓线。本例可用于梯形、S-曲线、对称 S-曲线、原点搜索及自由形式轮廓线（原点搜索需要将 CTRIO 输入 C 或 D 配置为限位输出 0 或限位输出 1）。本例脉冲轮廓曲线编号存放于 R3000，将 M0 置 ON 将导入并运行脉冲轮廓线。



### 8.3 动态定位/加强型动态定位

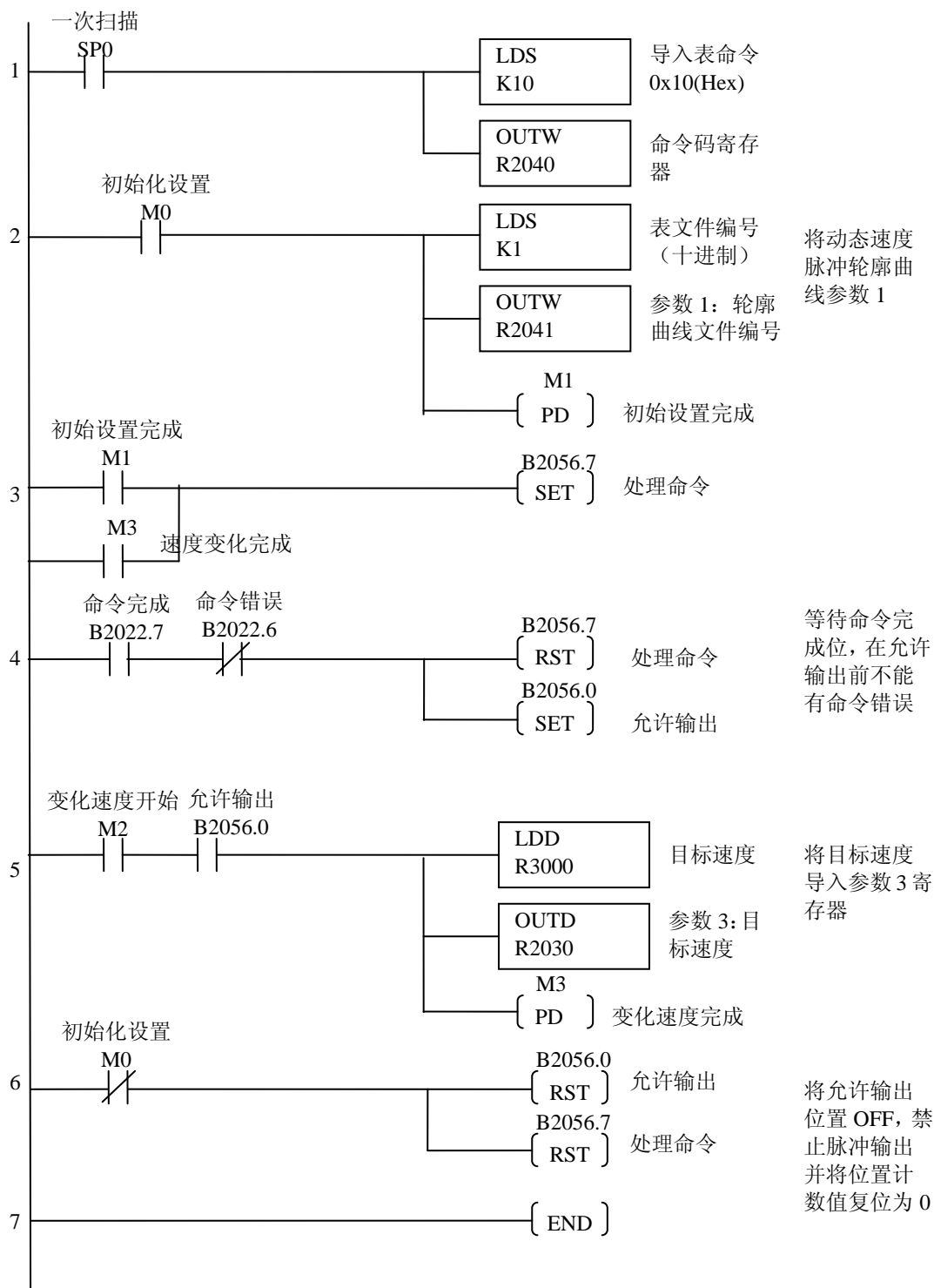
下面例程运行的是动态定位/增强型动态定位脉冲轮廓线。将 M0 置 ON 将导入轮廓线编号并处理命令。第一次运行开始于计数值为 0 处。将 M2 置 ON 将输出脉冲向参数 3 指定的位置运行。

输出将以合适的方向向参数 3 指定的位置运行。要再次移动, 需要等当前移动完成后, 向目标脉冲计数值寄存器输入新值, 将运行到位置位置 ON。随后的移动仍以第一次移动的原点为参考点。将允许输出位清零将禁止输出脉冲, 并将当前位置作为零点。



## 8.4 动态速度

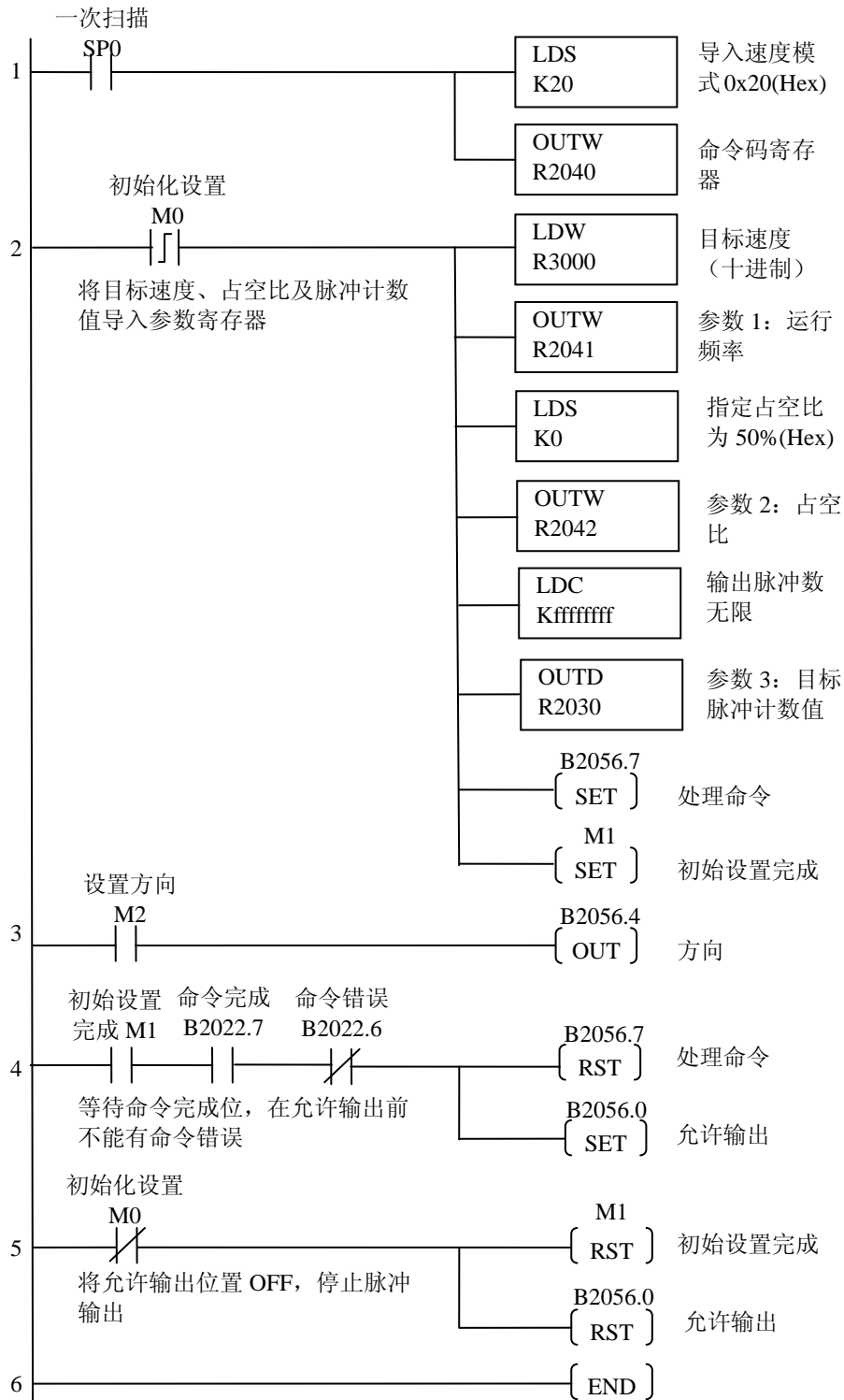
下面例程运行的是动态速度脉冲轮廓线。将 M0 置 ON 将导入轮廓线编号，处理命令并允许输出。目标速度设定于 R3000。可以在运行过程中改变速度，只要向 R3000 写入不同的值。目标速度寄存器中的值的符号控制脉冲输出方向。将输出允许位清零将暂停脉冲输出。





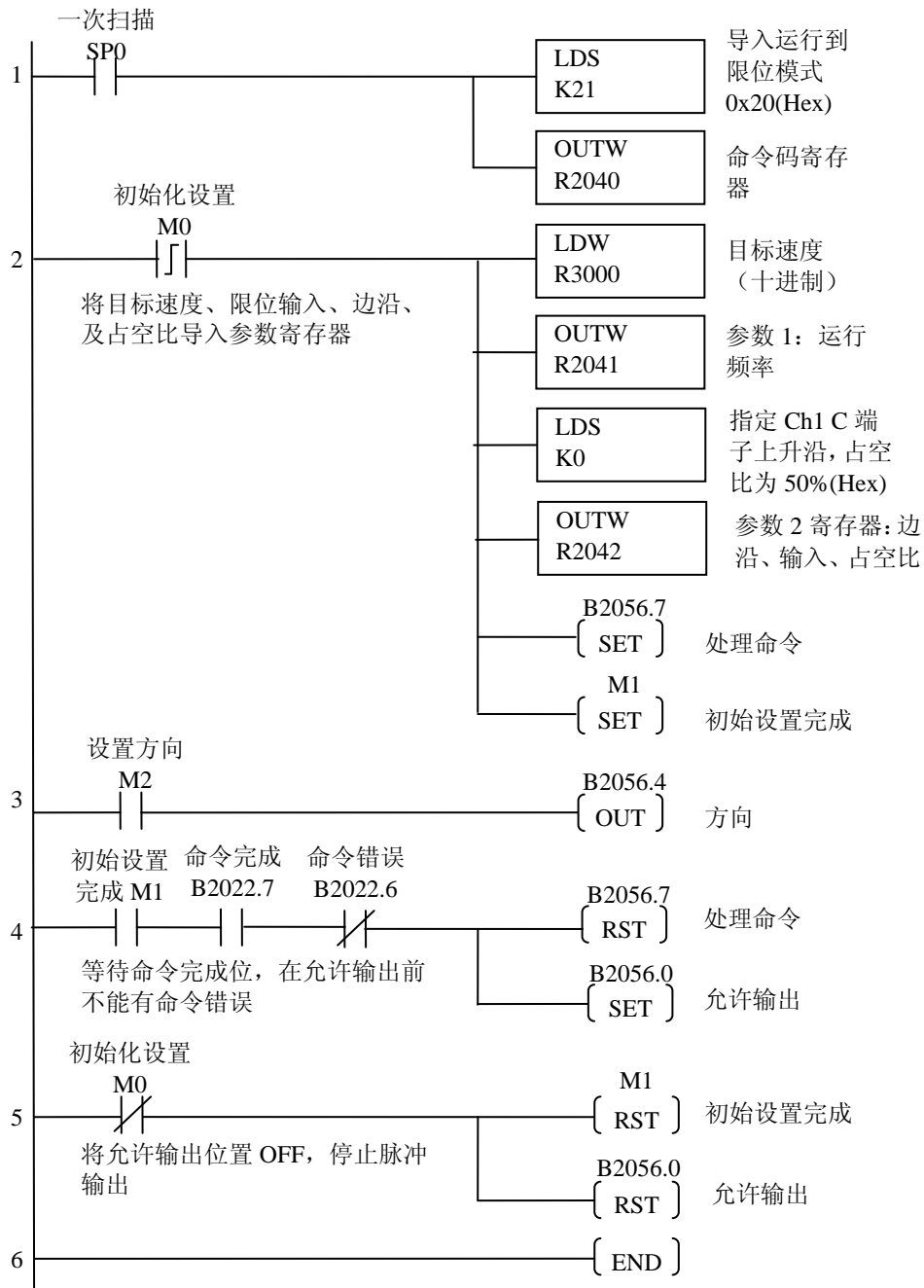
## 8.5 速度模式

下面例程导入并执行速度模式脉冲轮廓曲线。参数 3 用于存放指定脉冲输出计数值，如果设置为“FFFFFFFF”，脉冲将一直以指定目标速度输出，直到输出被禁止。



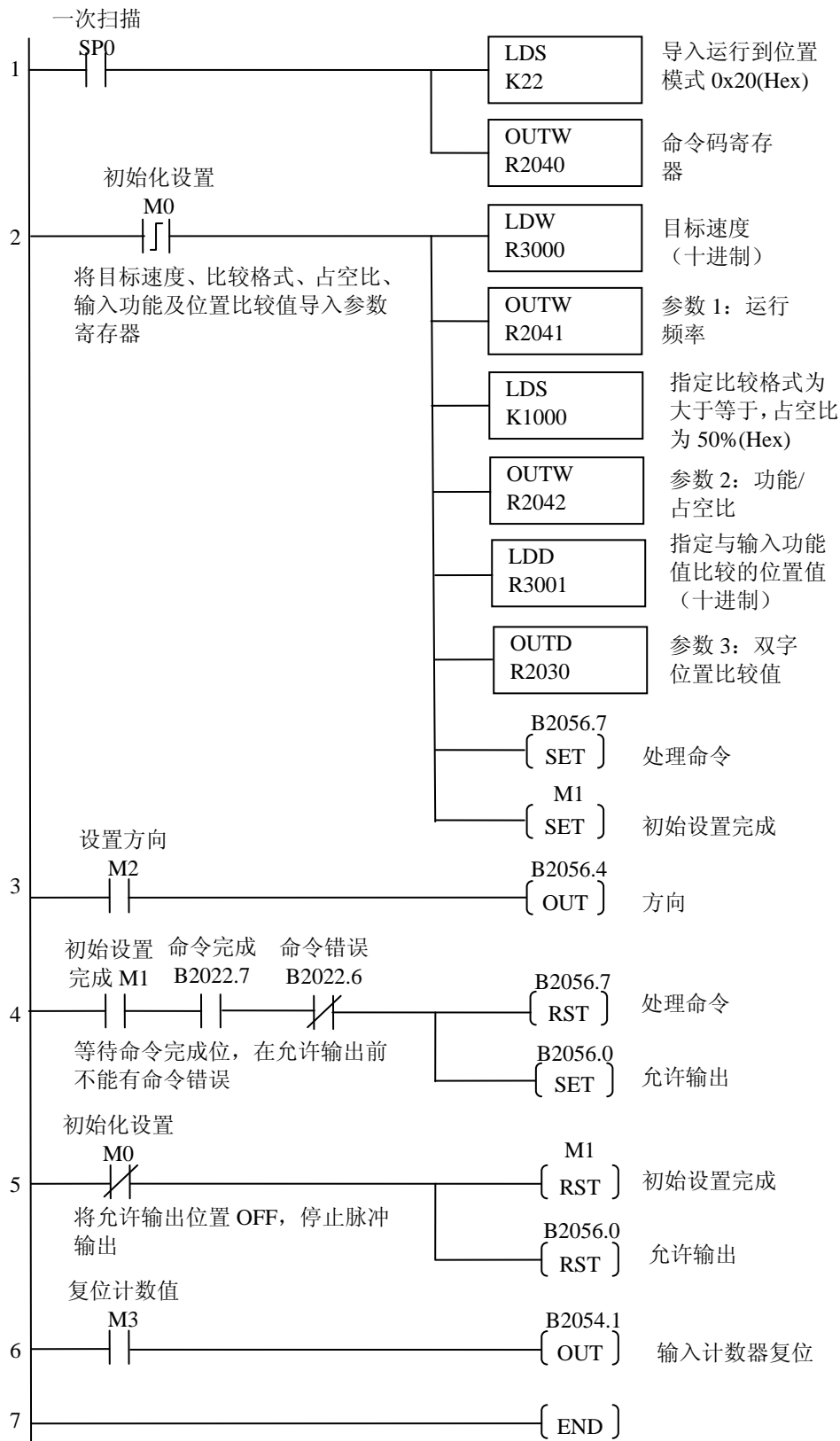
## 8.6 运行到限位模式

下面例程导入并执行运行到限位模式脉冲轮廓线。将 M0 置 ON，输出脉冲。CTRIO 模块的输入端子 C 或 D 必须设置为本轮廓线的限位。



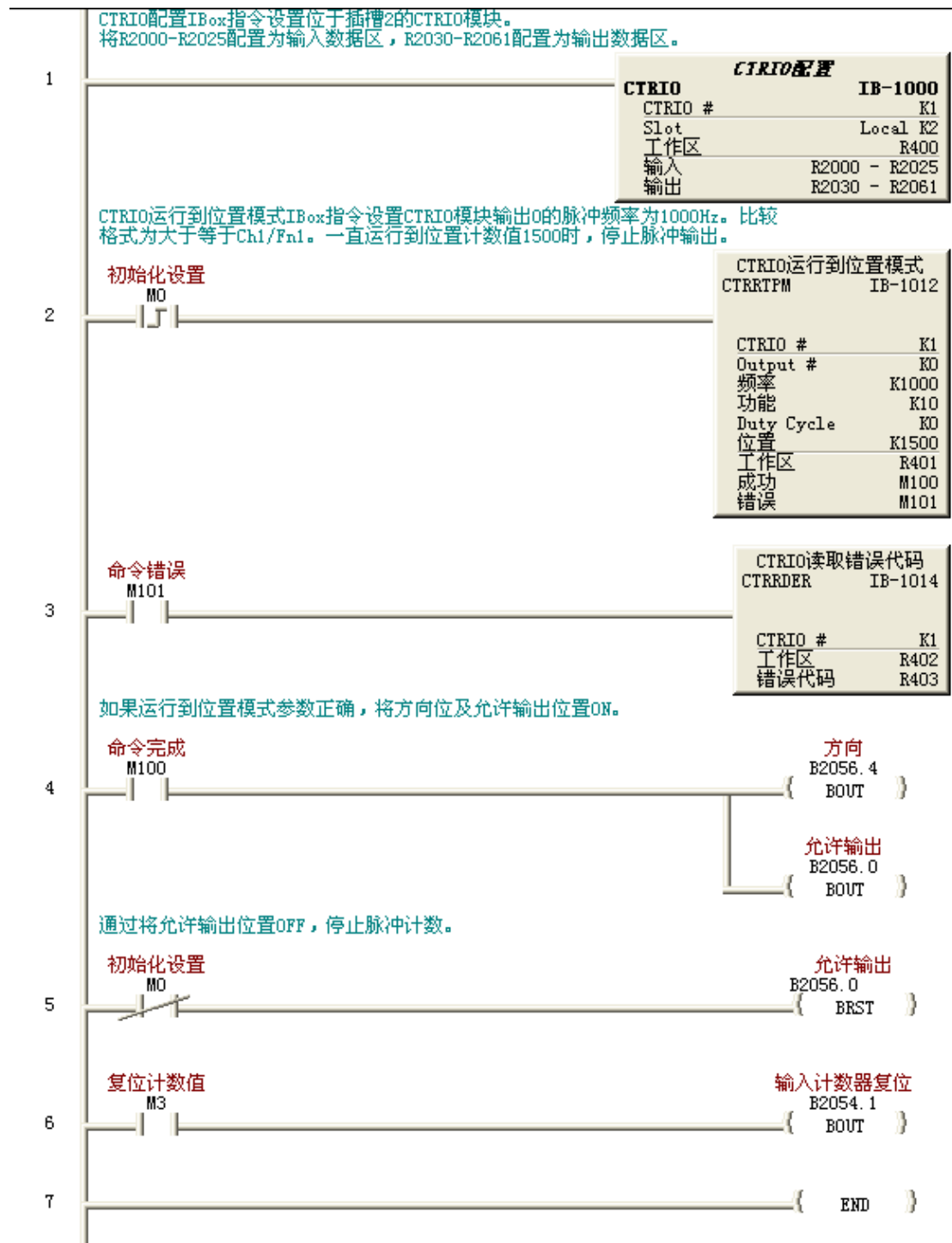
## 8.7 运行到位置模式

下面例程导入并执行运行到位置模式脉冲轮廓线。将 M0 置 ON，输出脉冲。



## 8.8 使用 DirectSOFT 的 Ibox 指令的运行到位置模式

下面例程使用 DirectSOFT 的 Ibox 指令，与前一页的梯形图程序等价。



## 8.9 系统功能例程概述

注意：只有 CTRIO 模块与 DirectLOGIC CPU 安装在同一框架时才支持系统功能。

下页的系统功能例程使用 WT (Write to Intelligent Module) 指令或 RD (Read from Intelligent Module) 指令从 CTRIO 内部寄存器读取或向其写入。

### 从 CTRIO 内部寄存器读取

从 CTRIO 内部寄存器读取分几个步骤：步骤一使用 WT 指令将系统功能命令送到 CTRIO 模块共享内存，让其将内部寄存器的值送到共享内存；步骤 2 使用处理命令位使 CTRIO 模块响应请求并将内部寄存器值送到共享内存；步骤 3 使用 RD 指令从 CTRIO 共享内存读取数据到 PLC 寄存器。

步骤 1、2：WT 指令及处理命令

PLC 寄存器==>CTRIO 共享内存

CTRIO 共享内存==>处理命令到内部处理器

CTRIO 共享内存<==内部寄存器值

步骤 3：RD 指令

PLC 寄存器<==CTRIO 共享内存

### 向 CTRIO 内部寄存器写入

向 CTRIO 内部寄存器写入分两个步骤：步骤一使用 WT 指令将系统功能命令及要写入数据送到 CTRIO 模块共享内存；步骤 2 使用处理命令位让 CTRIO 模块处理共享内存中命令及数据，将共享内存中数据送入内部寄存器。

步骤 1、2：WT 指令及处理命令位

PLC 寄存器==>CTRIO 共享内存

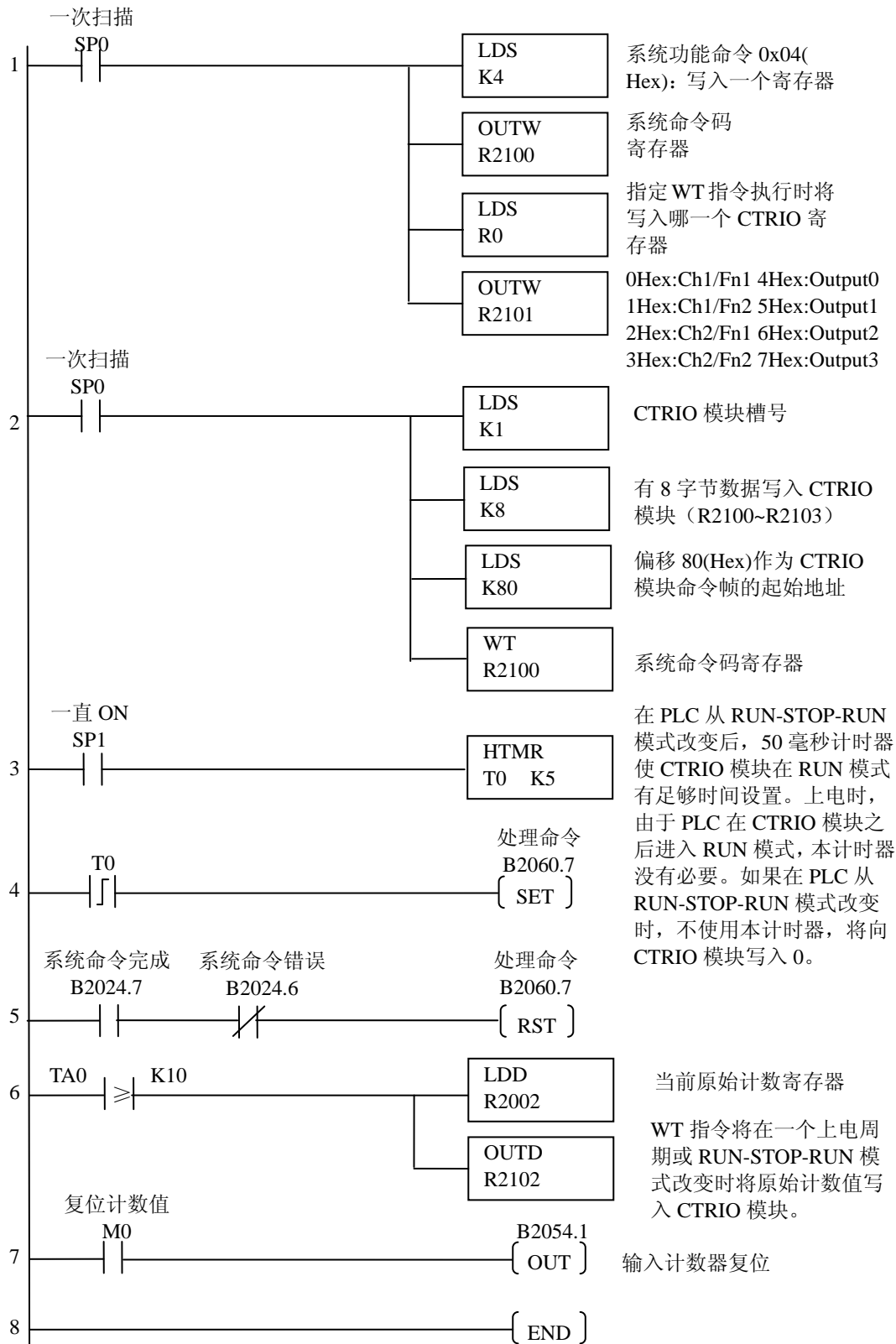
CTRIO 共享内存==>处理命令到内部处理器

CTRIO 共享内存==>内部寄存器值

注意：安装于 EBC 扩展框架的 CTRIO 模块不支持本功能。

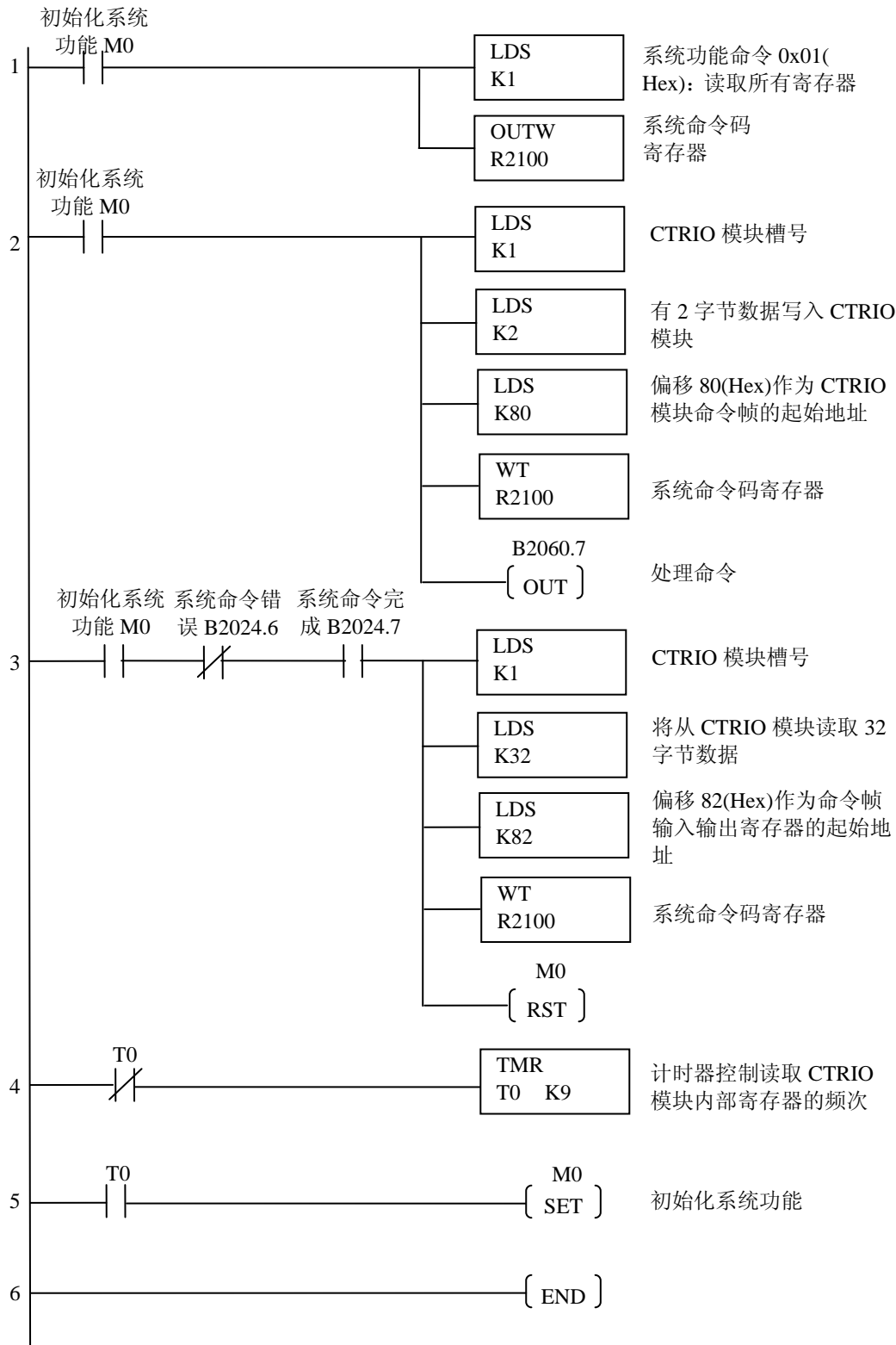
## 8.10 模拟断电保持计数器

下面系统功能例程使用 WT (Write to Intelligent) 指令在一个上电周期或 RUN-STOP-RUN 模式变化时, 将 PLC 的断电保持寄存器中当前计数值写入 CTRIO 模块当前计数值寄存器。



## 8.11 读取 CTRIO 内部寄存器

下面系统功能例程使用 WT(Write to Intelligent Module)指令及 RD(Read from Intelligent Module)指令每 900 毫秒读取所有 CTRIO 内部寄存器并将数据存放于 R2200 为起始地址的寄存器中。



## 第 9 章 Do-more 例程

### 9.1 Do-more 例程概述

**注意：**下面提供的例程没有任何保证。本章由美国 ADC 公司的技术支持组提供，用于协助客户。不保证例程适用于客户的应用，也不对客户在自己的应用中使用例程承担责任。

下面提供的简单 Do-more 例程有助于用户理解基本的导入及运行各种输出脉冲轮廓线。例程提供了完整的导入轮廓线、处理命令及导入执行轮廓线必要的参数寄存器的例子，也提供了两个系统功能例子。

#### 导入并运行脉冲轮廓线的例子：

用户需要有通过配置 I/O 对话框配置好的梯形、S-曲线、对称 S-曲线、原点搜索或自由形式轮廓曲线。

#### 动态定位/增强型动态定位轮廓线的例子：

用户需要使用配置 I/O 对话框将动态定位/增强型动态定位轮廓线配置到表文件编号 1。

#### 动态速度轮廓曲线例子：

用户需要使用配置 I/O 对话框将动态速度轮廓线配置到表文件编号 1。

#### 速度模式、运行到限位模式及运行到位置模式例子：

运行此类轮廓曲线不需要 CTRIO 脉冲轮廓线表，但需要通过配置 I/O 对话框将输出配置为步进/方向或 CW/CCW。所有参数存放于例中所示内存。使 M0 置 ON 初始化设置并运行脉冲轮廓线，用 M2 控制脉冲输出方向。对于运行到位置模式，通道 1 的输入 A 及 B 必须在 CTRIO Workbench 配置为两相计数器，编码器返回的脉冲计数用于停止运行。

#### 模拟停电保持计数器例子：

系统功能例子使用 WT (Write to Intelligent) 指令将 PLC 停电保持寄存器中的当前计数值在一个运行周期或 RUN-STOP-RUN 模式改变时写入 CTRIO 的当前计数寄存器。本例程不需要允许位进行控制。

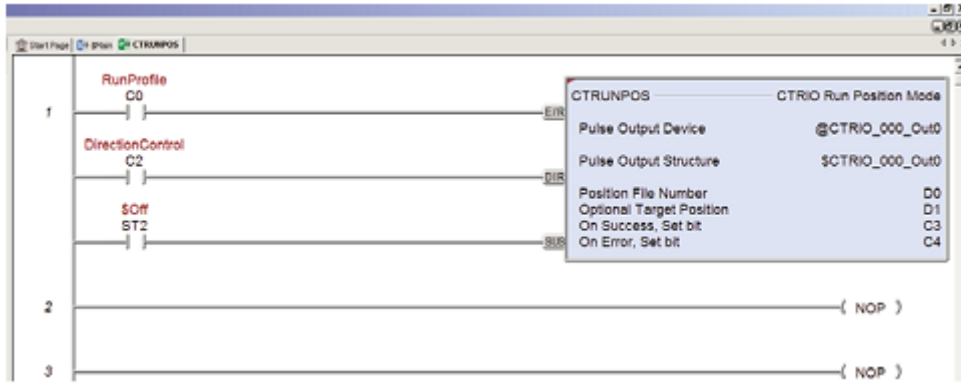
#### 读取 CTRIO 内部寄存器例子：

系统功能例子使用 WT (Write to Intelligent) 指令及 RD (Read from Intelligence) 指令每 900ms 读取所有 CTRIO 内部寄存器。用户需将 M0 置 ON 以初始化设置，运行读取过程。

### 9.2 导入并运行脉冲轮廓线

确认命令的 D0 部分 (Position File Number) 有正确的文件编号，通过 C2 选择方向。将 C0 置 ON 后开始运行。(当使用轮廓线时，忽略“Optional Target Position”，此部分与 DirectLOGIC 的参数 3 等效。)



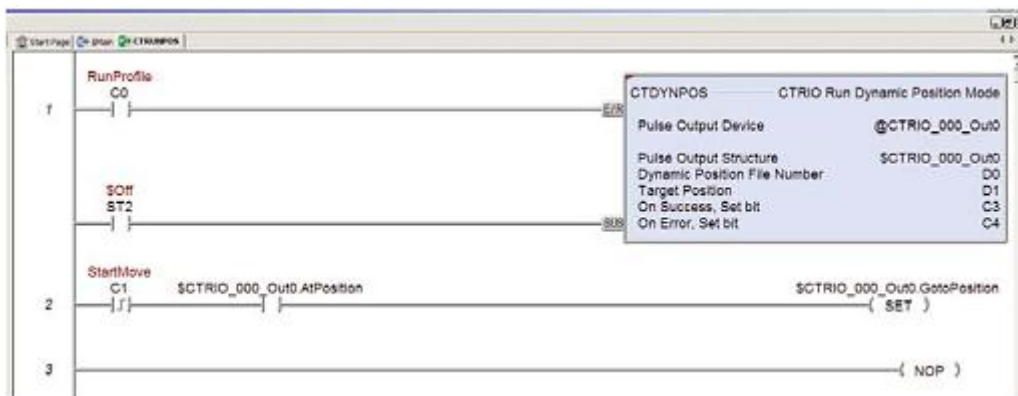


CTRUNPOS（CTRIO Run Position Mode）命令的详细信息参见 Do-more 设计软件中帮助文件的 DMD0529 主题。

### 9.3 动态定位/加强型动态定位

确认命令的 D0 部分（Dynamic Position File Number）有正确的文件编号。在 D1 中设置目标位置，将 C0 置 ON 后导入轮廓曲线并将位置寄存器 \$CTRIO\_000\_Out0 清空。将 C1 置 ON 后开始产生脉冲向 D1 设定的位置移动。当移动完成后，结构成员 .AtPosition 置 ON。

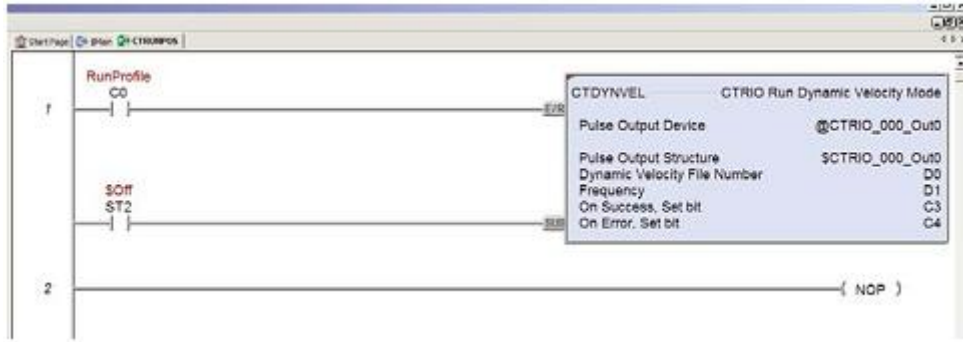
完成移动后，将下一位置导入 D1，将 C1 置 ON 后，开始另一次移动。



CTDYNPOS（CTRIO Run Dynamic Position Mode）命令的详细信息参见 Do-more 设计软件中帮助文件的 DMD0516 主题。

### 9.4 动态速度

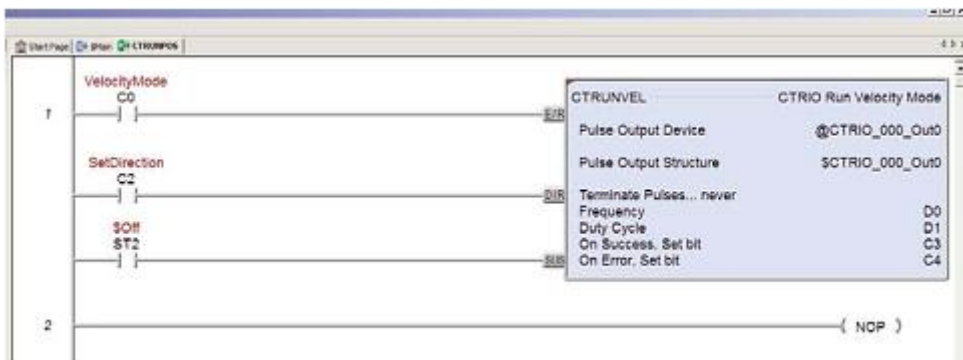
确认命令的 D0 部分（Dynamic Velocity File Number）有正确的文件编号。在 D1 中设置目标速度，将 C0 置 ON 后导入轮廓曲线。D1 中值的符号决定脉冲输出方向。在运行中也能改变速度，只要向 D1 输入新值。



CTDYNVEL (CTRIO Run Dynamic Velocity Mode) 命令的详细信息参见 Do-more 设计软件中帮助文件的 DMD0517 主题。

## 9.5 速度模式

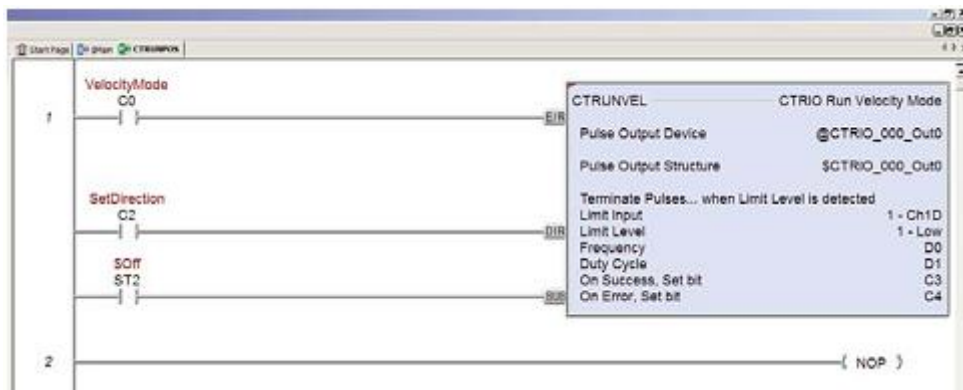
将目标频率导入 D0，通过 C2 选择方向。将 C0 置 ON 后开始输出。在运行中也能改变速度，只要向 D1 输入新值。本命令有效后，方向被锁存。要改变方向，先要使本命令无效（将 C0 置 OFF）。



CTRUNVEL (CTRIO Run Velocity Mode) 命令的详细信息参见 Do-more 设计软件中帮助文件的 DMD0530 主题。

## 9.6 运行到限位模式

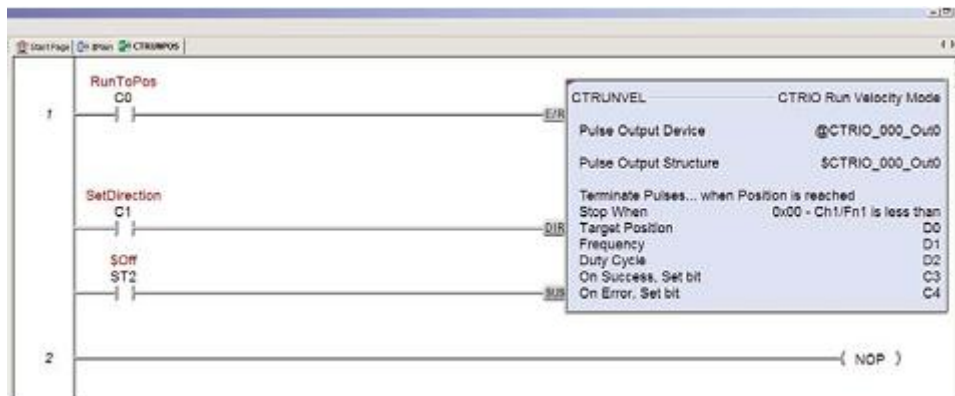
使用 CTRUNVEL 指令时，要选择“Terminate Pulses when Limit Level is detected”选项。将目标频率导入 D0，通过 C2 选择方向。将 C0 置 ON 后开始输出。当 Ch1 D 的限位条件符合时（本例为“Low”），运动停止。



CTRUNVEL (CTRIO Run Velocity Mode) 命令的详细信息参见 Do-more 设计软件中帮助文件的 DMD0530 主题。

## 9.7 运行到位置模式

使用 CTRUNVEL 指令时，要选择“Terminate Pulses when Position is detected”选项并选择停止的位置。按照默认配置，当连接到 Ch1 的编码器计数值小于 D0 中的值时，运动完成。将目标位置导入 D0，目标频率导入 D1，通过 C2 选择方向。将 C0 置 ON 后开始输出。



CTRUNVEL (CTRIO Run Velocity Mode) 命令的详细信息参见 Do-more 设计软件中帮助文件的 DMD0530 主题。

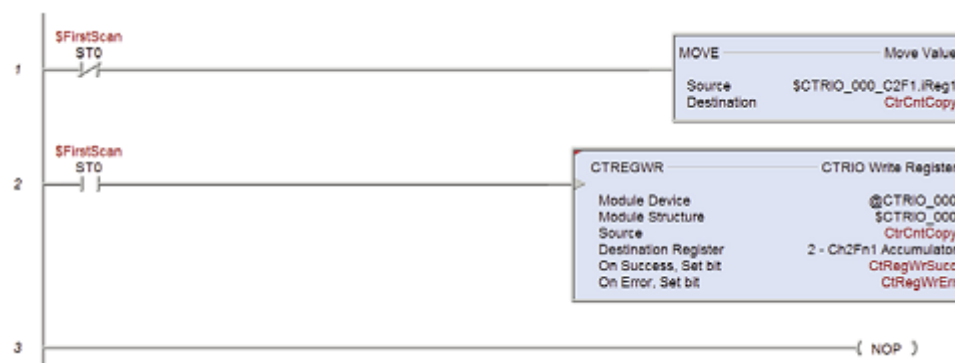
## 9.8 系统功能例程概述

**注意：**只有 CTRIO 模块与 DirectLOGIC CPU 安装在同一框架时才支持系统功能。

下面的系统功能例程使用 Do-more 设计软件的 CTREGWR (CTRIO Write Register) 指令及 CTREGRD (CTRIO Read Register) 指令从 CTRIO 内部寄存器读取或向其写入。

## 9.9 模拟断电保持计数器

下面系统功能例程使用 CTREGWR (CTRIO Write Register) 指令在一个上电周期或 RUN-STOP-RUN 模式变化时，将 PLC 的断电保持寄存器中当前计数值写入 CTRIO 模块当前计数值寄存器。



语句 1 在除第一次扫描以外的每次扫描周期，将 CTRIO 模块计数值从通道 2 拷贝到断电保持寄存器。

**注意：**本例程使用 .iReg1 成员，当没有在 CTRIO 模块配置工程转换时，存放整型原始计数

值。如已配置工程转换，则.iReg1 存放转换后的值，原始计数值存放于.iReg2。CTREGWR 指令仅写入累加器中的原始计数值，故如果 CTRIO 模块配置了工程转换，使用.iReg2。

语句 2 使用 CTREGWR 指令在第一个扫描周期，将断电保持寄存器中的计数值写入 CTRIO 模块的内部寄存器。

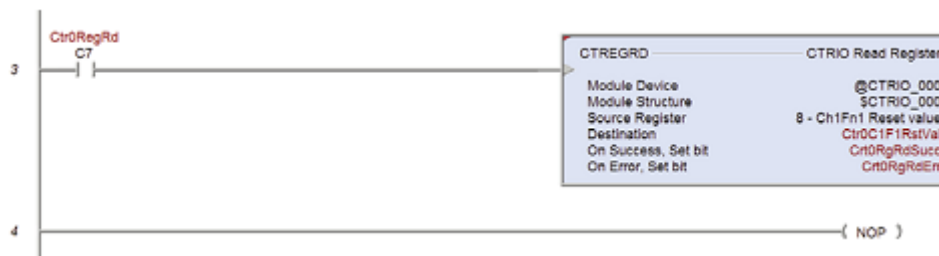
注意：由于 CTREGWR 是异步指令，因此其他任何要处理当前计数值的梯形图语句都不能执行，直到 CTREGWR 指令成功位或成功跳转为 ON。

CTREGWR (CTRIO Write Register) 命令的详细信息参见 Do-more 设计软件中帮助文件的 DMD0527 主题。

## 9.10 读取 CTRIO 内部寄存器

对于大多数应用，使用梯形图读取 CTRIO 内部寄存器是没有必要的。所需要的数据已通过 CTRIO 模块结构存放于 Do-more CPU 中。CTRIO 模块结构列表参见 Do-more 设计软件中帮助文件的 DMD0313 主题高速 I/O 应用。

CTRIO 模块有些寄存器的值并未存放于结构中，例如：对可复位计数器的复位值及输入的滤波周期。要在梯形图中读取这些值，使用如下所示 CTREGRD (CTRIO Read Register) 指令。



注意：CTREGRD 指令也可用于读取某个计数器通道的累加器。但累加器的值已存放于结构的元素.iReg1, .iReg2, .fReg1 或.fReg2 中。只有当配置工程转换及捕捉且梯形图需要原始累计值时，才需要使用 CTREGRD 指令读取累加器。

在上面的例程中，将 C7 置 ON，读取位于槽号 0 的 CTRIO 模块通道 1 功能 1 的复位值。读取的值将被写入简称为 Ctr0C1F1RstVal 的寄存器中。

CTREGRD (CTRIO Read Register) 命令的详细信息参见 Do-more 设计软件中帮助文件的 DMD0526 主题。

## **光洋电子(无锡)有限公司**

**Koyo ELECTRONICS (WUXI) CO., LTD.**

地址：江苏省无锡市滨湖区建筑西路 599 号 1 栋 21 层

邮编：214072

电话：0510-85167888      传真：0510-85161393

http: //www.koyoele.com.cn

**KEW-M4933B**

2015 年 8 月